

2016年6月10日

SP61-90610

標 準 仕 様 書

ApresiaNP シリーズ用 FAN ユニット

FAN-0402-F、FAN-0402-R



電線材料カンパニー
情報システム統括部
技術部

制定・改訂来歴表

No.	年 月 日	内 容
-	2016年6月10日	初版

目次

制定・改訂来歴表	1
1. 適用	3
2. 品名	3
3. 環境条件	3
4. 仕様	4
5. 納入品の構成	4
6. 環境	4
7. 外観図	4

1. 適用

本仕様書は、日立金属製スイッチ ApresiaNP シリーズに使用する FAN ユニットについて適用する。

2. 品名

品名一覧を表 2-1 に示す。

表 2-1 品名一覧

品番	名称	型式	適用機器	備考
1-1	FAN ユニット (前面吸気/背面排気)	FAN-0402-F	ApresiaNP7000-48X6L ApresiaNP5000-48T4X	
1-2	FAN ユニット (背面吸気/前面排気)	FAN-0402-R	ApresiaNP7000-48X6L ApresiaNP5000-48T4X	

3. 環境条件

環境条件を表 3-1 に示す。

表 3-1 環境条件

No.	項目	条件	備考
1	動作周囲温度	ApresiaNP7000-48X6L、ApresiaNP5000-48T4X に 搭載して使用する場合：0～45	
2	動作周囲相対湿度	ApresiaNP7000-48X6L、ApresiaNP5000-48T4X に 搭載して使用する場合：10～85 %RH (結露なきこと)	
3	保存周囲温度	-20～60	
4	保存周囲相対湿度	10～90 %(結露なきこと)	

4. 仕様

FAN-0402-F の仕様を表 4-1 に、FAN-0402-R の仕様を表 4-2 に示す。

表 4-1 FAN-0402-F 仕様

No	項目	仕様
1	寸法	(W)40.9 mm × (D)99.3 mm × (H)41.5 mm 突起部含まず
2	質量	0.25 kg 以下
3	吸排気方向	前面吸気/背面排気 (ApresiaNP 本体を基準として)

表 4-2 FAN-0402-R 仕様

No	項目	仕様
1	寸法	(W)40.9 mm × (D)99.3 mm × (H)41.5 mm 突起部含まず
2	質量	0.25 kg 以下
3	吸排気方向	背面吸気/前面排気 (ApresiaNP 本体を基準として)

5. 納入品の構成

納入品の構成を以下に示す。

- (1) 本体…………… 1 台
- (2) 取扱説明書…………… 1 枚
- (3) 保証書…………… 1 枚

納入品の構成は予告無く変更することがあります。

6. 環境

改正 RoHS 指令(2011/65/EU)に対応。

7. 外観図

FAN-0402-F の外観図を図 7-1 に、FAN-0402-R の外観図を図 7-2 に示す。

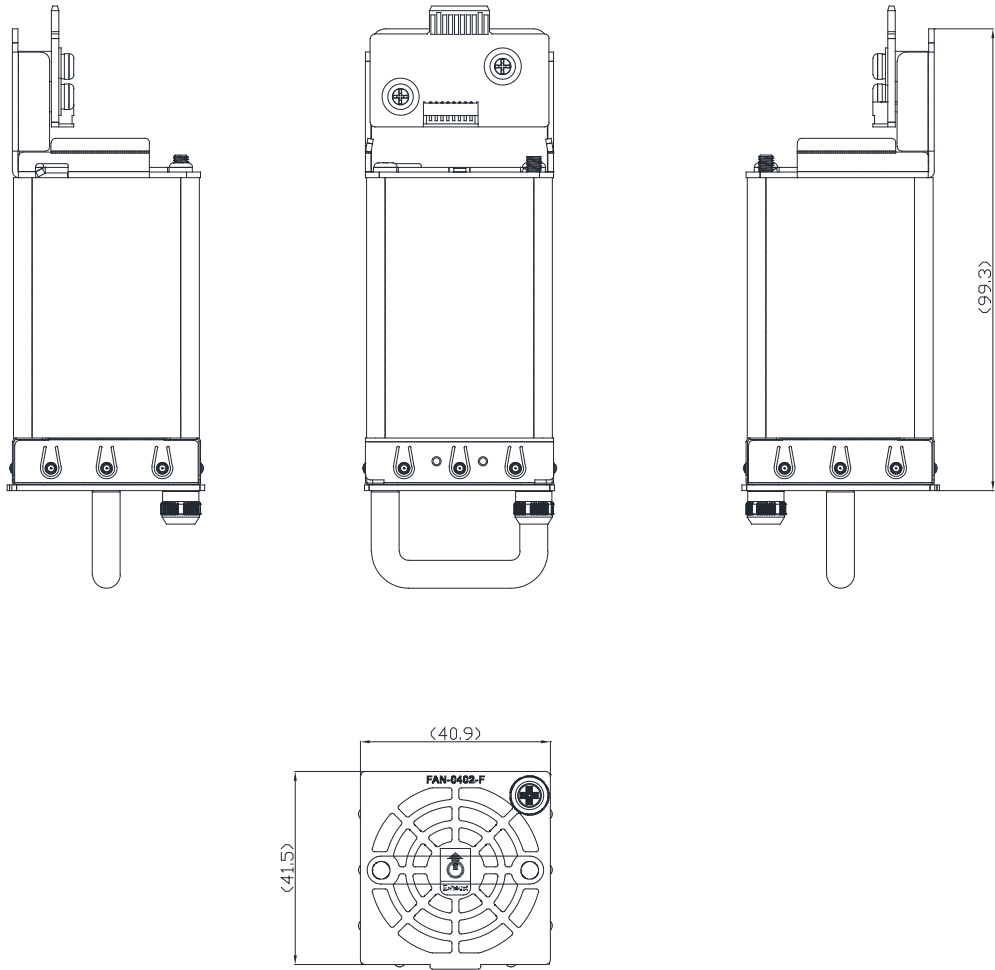


圖 7-1 FAN-0402-F 外觀圖

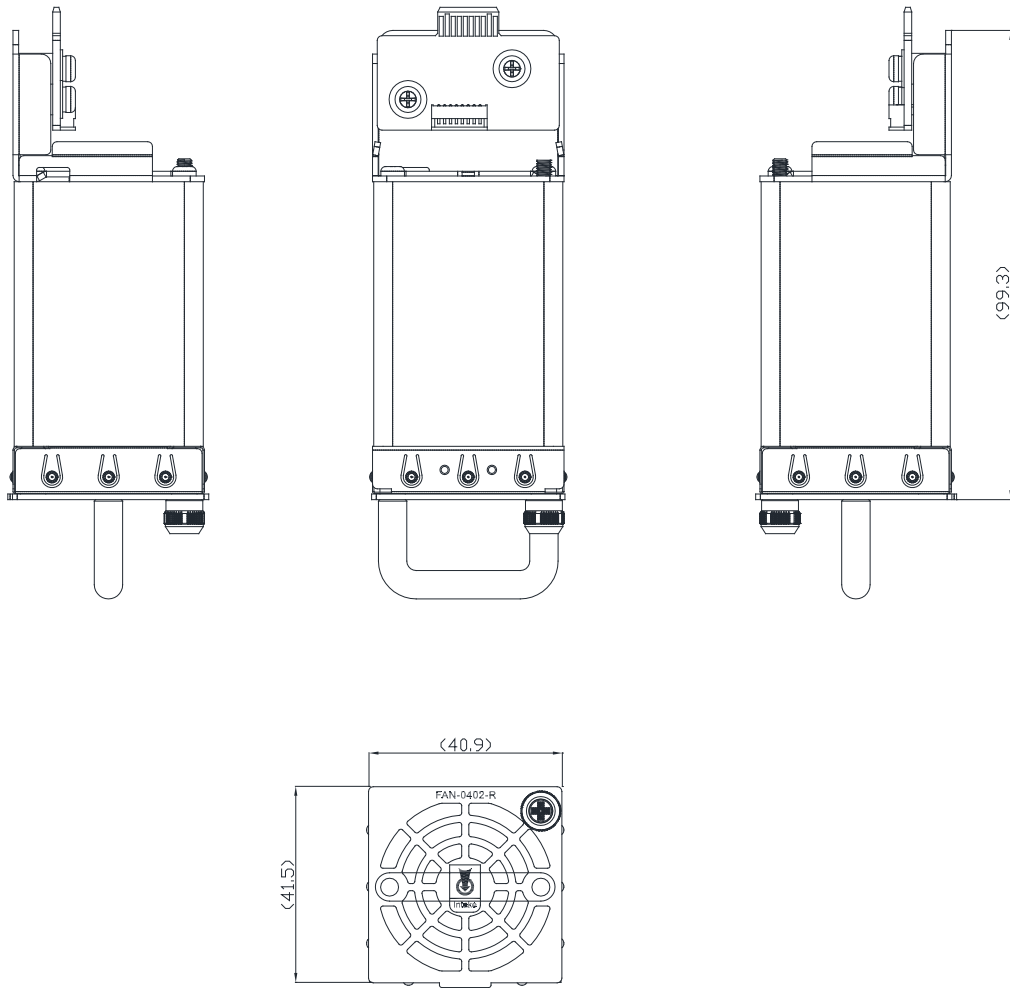


图 7-2 FAN-0402-R 外觀圖