

APRESIA Systems スイッチ

ApresiaNP シリーズ

ApresiaNP7000-48X6L、 ApresiaNP7000-24G24X6L

ApresiaNP5000-48T4X、 ApresiaNP4000-20Xt4X

ApresiaNP2000-24T4X、 ApresiaNP2000-48T4X

ApresiaNP2000-24T4X-PoE、 ApresiaNP2000-48T4X-PoE

ハードウェアマニュアル

APRESIA Systems 株式会社

制 定 ・ 改 訂 来 歴 表

No.	年 月 日	内 容
-	2016年5月11日	新規作成
A	2016年6月7日	・1.3.2 L3 機能の将来対応予定記載を追加
B	2016年8月12日	<ul style="list-style-type: none"> ・安全に関するご注意 適切な電源コード使用についての記載内容を変更 ・安全に関するご注意 冷却ファンの騒音についてを追加 ・インターフェースモジュール、ファンユニットの品名を修正 ・表 1-4 インターフェースモジュールの対応装置を追加 ・3.1.2 コンソールポート接続先についての注意文を追加 ・3.2.1 騒音に関する設置条件を変更 ・3.6 電源コードの指定内容を変更
C	2016年9月5日	・1.3.1、1.3.2 (1)内容訂正
D	2016年12月28日	<ul style="list-style-type: none"> ・1.3.2 ApresiaNP5000-48T4X のレイヤー3 機能将来対応予定記載を削除 ・図 3-1 コンソールポートのピン No. 図の向きを変更 ・図 3-2 図中の装置外観を変更 ・3.3.1 インターフェースモジュール装着直後の取り外しを禁止する注意文を追加 ・3.6.1 電源ユニット故障時の対応に関する注意文を訂正
E	2017年1月31日	<ul style="list-style-type: none"> ・全体：ApresiaNP2000-24T4X、ApresiaNP2000-48T4X を追加 ・安全に関するご注意 冷却ファンの騒音についての対象機種を変更 ・表 1-3 AC 電源コード、AC 電源コードストッパーを追加 ・表 1-4 L3 ライセンスの備考欄を修正 ・表 1-4 縦置き KIT を追加、対象機種追加に伴い、備考欄を修正 ・表 2-6 SFP+ポートに関する説明を追加 ・3.2.1 騒音に関する対象機種を変更 ・3.2.1 保管時の温度による暖機運転対応を追加 ・3.2.3 縦置き KIT への取付方法を追加 ・3.4.1 トランシーバー挿入の方向に関する記載を修正 ・図 3-13 ファンユニットの装着方法図内のユニット外観を修正 ・3.6.1 AC 電源コードストッパーにおける接続の説明を修正 ・3.7 PWR LED の点灯状態に ApresiaNP2000-24T4X、Apresia48T4X を追加

No.	年 月 日	内 容
F	2017年5月9日	<ul style="list-style-type: none"> ・安全に関するご注意 静電気に関する警告を追加 ・1.4.1 (10)AC電源コードストッパーの説明内容を修正 ・1.4.2 (1)SDメモリーカードの説明内容を訂正 ・表 2-5 ApresiaNP7000-48X6L のアドレス登録数を修正 ・表 2-7 管理インターフェース、CPUメモリー容量、発熱量 誤記修正 ・表 2-8 管理インターフェース、CPUメモリー容量、騒音特性 誤記修正 ・表 2-9 表 2-10 S1/S2/S3/S4 LED 橙点灯条件を修正 ・表 2-11 表 2-12 FLT LED 点灯条件を修正 ・図 2-6 (6)スロット名称を修正 ・2.3.2.3 リアパネルと各部の名称に冷却FANの記述を追記 ・3.8.3 SDメモリーカードの接続 注意書きの誤記を修正 ・3.8.3 SDメモリーカードの接続 注意シンボルを修正
G	2017年12月25日	<ul style="list-style-type: none"> ・表 2-5 表 2-7 表 2-8 ジャンボフレームを修正 (最大 12 KByte → 最大 9,216 Byte)
H	2018年7月11日	<ul style="list-style-type: none"> ・はじめにに輸送の際のご注意を追加 ・本書の対象機種に ApresiaNP4000-20Xt4X を追加 ・表 1-4 別売り品に HC-PC100V-L を追加 ・表 2-6、表 2-7、表 2-9、表 2-10 フラッシュメモリー容量を追加 ・表 2-6、表 2-7、表 2-9、表 2-10 CPUメモリーをメインメモリーに名称を変更 ・表 2-21 ApresiaNP7000-48X6L トランシーバー対応表に H-BX10-SFP/A-D、H-BX10-SFP/A-U、H-BX20-SFP/A-D、H-BX20-SFP/A-U、H-BX40-SFP/A-D、H-BX40-SFP/A-U、H-LR-SFP+A を追加 ・表 2-22 ApresiaNP5000-48T4X トランシーバー対応表に H-BX10-SFP/A-D、H-BX10-SFP/A-U、H-BX20-SFP/A-D、H-BX20-SFP/A-U、H-BX40-SFP/A-D、H-BX40-SFP/A-U、H-LR-SFP+A を追加 ・表 2-24 ApresiaNP2000-24T4X トランシーバー対応表に H-BX10-SFP/A-D、H-BX10-SFP/A-U、H-BX20-SFP/A-D、H-BX20-SFP/A-U、H-BX40-SFP/A-D、H-BX40-SFP/A-U、H-LR-SFP+A を追加 ・表 2-25 ApresiaNP2000-24T4X トランシーバー対応表に H-BX10-SFP/A-D、H-BX10-SFP/A-U、H-BX20-SFP/A-D、H-BX20-SFP/A-U、H-BX40-SFP/A-D、H-BX40-SFP/A-U、H-LR-SFP+A を追加 ・表 3-1 100/1000M/10G-T ポートの接続に必要なケーブルを追加 ・表 3-2 10GBASE-T 動作時の伝送距離を追加 ・3.1.1、3.8 10GBASE-T 伝送路に関する留意事項を追加

No.	年 月 日	内 容
I	2018年12月13日	<ul style="list-style-type: none"> ・本書の対象機種に ApresiaNP2000-24T4X-PoE、ApresiaNP2000-48T4X-PoE を追加 ・はじめに の輸出する際のご注意を変更 ・表 2-9 ジャンボフレームを修正 (最大 12KByte → 最大 12,288Byte) ・3.2.1 設置条件を修正 ・3.2.1 装置の通風方向を追加
J	2019年5月10日	<ul style="list-style-type: none"> ・表 2-28 ApresiaNP7000-48X6L トランシーバー対応表に H-SR4-QSFP+A を追加 ・表 2-29 ApresiaNP5000-48T4X トランシーバー対応表に H-SR4-QSFP+A を追加 ・3.2.3 縦置き KIT に関する注意事項を追加 ・3.8.3 SD メモリーカード取扱いに関する不要な注意事項を削除、SD カードブートファイルに関する注意事項を追加
K	2019年5月31日	<ul style="list-style-type: none"> ・表 2-12 ファン制御方法の変更に伴い、騒音特性、消費電力(典型値)を変更 ・表 2-14 ファン制御方法の変更に伴い、騒音特性、消費電力(典型値)を変更
L	2019年6月18日	<ul style="list-style-type: none"> ・本書の対象機種に ApresiaNP7000-24G24X6L を追加
M	2019年7月3日	<ul style="list-style-type: none"> ・表 2-31 ApresiaNP7000-48X6L トランシーバー対応表に H-ER-SFP+A、H-LR4-QSFP+A を追加 ・表 2-32 ApresiaNP7000-24G24X6L トランシーバー対応表に H-ER-SFP+A、H-LR4-QSFP+A を追加 ・表 2-33 ApresiaNP5000-48T4X トランシーバー対応表に H-ER-SFP+A、H-LR4-QSFP+A を追加 ・表 2-34 ApresiaNP4000-20Xt4X トランシーバー対応表に H-ER-SFP+A を追加 ・表 2-35 ApresiaNP2000-24T4X トランシーバー対応表に H-ER-SFP+A、H-ZR-SFP+を追加 ・表 2-36 ApresiaNP2000-24T4X-PoE トランシーバー対応表に H-ER-SFP+A を追加 ・表 2-37 ApresiaNP2000-48T4X トランシーバー対応表に H-ER-SFP+A を追加 ・表 2-38 ApresiaNP2000-48T4X-PoE トランシーバー対応表に H-ER-SFP+A を追加

はじめに

この度は、ApresiaNP シリーズをお買い上げ頂き誠にありがとうございます。お使いになる前に、本書をよくお読みください。また、お読みになった後は、後日お役に立つこともありますので、必ず保管してください。

本書は、本シリーズを正しくご利用頂く上で必要な本装置の機能説明および操作方法について記述してあります。本装置のソフトウェアに関する設定や表示方法については別冊コマンドリファレンスを参照してください。



警告

本製品には、お客様がカバーを開けて作業する項目はありません。感電する恐れがありますのでカバーを絶対開けないでください。



警告

電源が入っているとき、光ポート及びそれに接続されている光ファイバーの終端を直視しないでください。目に損傷を与える恐れがあります。

【本書をお読みになる前の注意事項】

電波障害自主規制

この装置は、クラスA情報技術装置です。この装置を家庭環境で使用すると電波妨害を引き起こすことがあります。この場合には使用者が適切な対策を講ずるよう要求されることがあります。

VCCI-A

使用環境のご注意

医療機器や兵器システムの制御など直接生命・身体に対する重大な危険性を伴う用途に使用されるよう設計・製造されたものではありません。そのような用途には使用しないで下さい。使用される場合、当社は一切の責任を負いかねますので、予めご了承下さい。

輸出する際のご注意

本資料に掲載の PoE 給電対応製品は日本国内仕様であり、日本国外で使用された場合当社は一切責任を負いかねます。また、海外での保守サービスおよび技術サポート等は行っておりません。

上記を除く製品や本資料を輸出または再輸出する際には、日本国ならびに輸出先に適用される法令、規制に従い必要な手続きをお取りください。

ご不明な点がございましたら、販売店または当社の営業担当にお問い合わせください。

輸送の際のご注意

本製品には、ボタン型リチウム電池(1個)が含まれています。輸送する場合は、輸送会社の規定に従って下さい。

【ご注意】

- 本書は APRESIA Systems (株) が著作権を保有しています。
- 内容を無断で転載したり、複製したりすることは固くお断り致します。
- 本書の内容については、改良のため予告なく変更することがあります。

目次

1. ご使用の前に.....	12
1.1 本書の位置づけ.....	12
1.2 マニュアル分類.....	12
1.3 特徴.....	13
1.3.1 ApresiaNP7000-48X6L.....	13
1.3.2 ApresiaNP7000-24G24X6L.....	13
1.3.3 ApresiaNP5000-48T4X.....	13
1.3.4 ApresiaNP4000-20Xt4X.....	14
1.3.5 ApresiaNP2000-24T4X.....	14
1.3.6 ApresiaNP2000-24T4X-PoE.....	14
1.3.7 ApresiaNP2000-48T4X.....	14
1.3.8 ApresiaNP2000-48T4X-PoE.....	15
1.4 構成品.....	15
1.4.1 標準添付品.....	15
1.4.2 別売り品.....	17
2. 装置仕様.....	19
2.1 環境条件.....	19
2.2 概略仕様.....	20
2.3 各部の名称と機能.....	34
2.3.1 フロントパネル.....	34
2.3.2 リアパネル.....	52
2.3.3 トップパネル.....	56
2.4 対応トランシーバー.....	57
2.4.1 ApresiaNP7000-48X6L.....	57
2.4.2 ApresiaNP7000-24G24X6L.....	58
2.4.3 ApresiaNP5000-48T4X.....	60
2.4.4 ApresiaNP4000-20Xt4X.....	61
2.4.5 ApresiaNP2000-24T4X.....	62
2.4.6 ApresiaNP2000-24T4X-PoE.....	63
2.4.7 ApresiaNP2000-48T4X.....	64
2.4.8 ApresiaNP2000-48T4X-PoE.....	65
3. 設置および接続.....	66
3.1 接続ケーブルの準備.....	66
3.1.1 接続に必要なケーブル.....	66
3.1.2 コンソールポートの詳細.....	67
3.1.3 パラメーター設定端末が D-SUB9 ピンの場合.....	67
3.2 本装置の設置.....	68
3.2.1 設置条件.....	68

3.2.2	ラックへの取付方法	71
3.2.3	縦置き KIT への取付方法	73
3.3	インターフェースモジュールの装着、取り外し	75
3.3.1	インターフェースモジュールの装着	75
3.3.2	インターフェースモジュールの取り外し	76
3.4	トランシーバーの装着、取り外し	77
3.4.1	SFP/SFP+/QSFP+の装着	77
3.4.2	SFP/SFP+/QSFP+の取り外し	80
3.5	電源、ファンユニットの装着	82
3.5.1	対応ユニットと組合せ	82
3.5.2	ファンユニットの装着	83
3.5.3	ファンユニットの取り外し	84
3.5.4	電源ユニットの装着	84
3.5.5	電源ユニットの取り外し	86
3.6	電源の接続	87
3.6.1	AC 電源コード、AC 電源コードストッパーの接続	87
3.7	装置起動の確認	89
3.8	周辺機器の接続	89
3.8.1	10/100/1000-T、100/1000M/10G-T ポートの接続	89
3.8.2	光ポートの接続	90
3.8.3	SD メモリーカードの接続	91
3.9	PoE 給電	92
3.9.1	給電ペア配線	92
3.9.2	PoE 給電シーケンス	92
3.9.3	クラシフィケーション	92
3.9.4	パワーマネジメント	93
4.	システムパラメーター設定の手順	94
4.1	コンソールポートからパラメーターの設定	95
4.1.1	パラメーター設定端末の準備	95
4.1.2	パラメーター設定端末の接続	95
5.	パラメーターの設定	96
5.1	初期ログイン方法	96
5.2	ユーザーアカウント設定	96
5.2.1	ユーザーアカウントの作成	96
5.2.2	アカウントの削除	97
5.2.3	IP アドレスの設定	97
5.3	設定の保存	97
5.4	ログアウト	97
6.	ソフトウェア使用承諾契約	98





安全にお取り扱いいただくために



安全に関する共通的な注意事項

下記に述べられている安全上の説明をよく読み、十分理解してください。

- 操作は、本書内の指示、手順に従って行ってください。
- 本製品や本書に表示されている注意事項は必ず守ってください。
これを怠ると、人身上の傷害や本製品の破損を引き起こす恐れがあります。
- 本書に記載されている以外の操作や動作は行わないでください。
- 本製品や本書に記載されている内容について何か問題がある場合は、お買い求め先にご連絡ください。
- 本製品や本書に表示されている注意事項は、十分に検討されたものでありますが、それでも、予測を越えた事態が起こることが考えられます。作業にあたっては、単に指示に従うだけでなく常に自分自身でも注意するようにしてください。
- 安全に関する注意事項は、下に示す見出しによって示されます。これは「警告」および「注意」という見出し語と注意シンボルを組み合わせたものです。

 警告	死亡または重大な傷害を引き起こすかもしれない潜在的な危険の存在を示すのに用いられます。
 注意	軽度の傷害、あるいは本装置の重大な損傷を引き起こす恐れのある潜在的な危険の存在を示すのに用いられます。
	この注意シンボルは見出し語などと共に用いられ、そこに記述されている事柄が安全に関するものであることを示し、注目させる為に用いられます。
	この注意シンボルは見出し語などと共に用いられ、そこに記述されている事柄が人身の安全と直接関係しない留意事項を示すのに用いられます。



ふたを開けない

本製品のふた(カバー)は絶対開けないでください。感電する恐れがあります。また、故障の原因となります。

異常発生時は使わないこと

万一、煙が出ている、異臭がする、異音がするなどの異常状態の場合、直ちに電源供給を停止してください。感電や火災の恐れがあります。すぐに電源を切り、煙が出なくなるのを確認して、お買い求めの販売店もしくは販売元に修理を依頼してください。お客様による修理は、危険のため、絶対にお止めください。

分解禁止

本製品を分解・改造しないでください。また異常発生時、お客様自身で修理することも絶対にお止めください。感電や火災、装置の故障の恐れがあります。

接続コードに傷を付けないこと

接続コードを傷つけたり、加工したり、引っ張ったりしないでください。感電や火災の恐れがあります。

コードのプラグはしっかり差し込むこと

各コードは指定されたものを使用し、プラグは根元までしっかりと差し込んでください。差し込み不足の場合、感電や火災の恐れがあります。

電源コードを正しく接続すること

電源コードを差し込むとき、抜くときは必ずプラグを持って行ってください。接触不良などで感電や火災の原因となることがあります。

濡れ手禁止

濡れた手で電源プラグ、接続端子に触れないでください。感電の恐れがあります。

異物を入れないこと

本装置の通風孔やコネクタ部分にピンなどの金属類や燃えやすいものなど異物を差し込んだり、落としたりしないでください。火災、感電の恐れがあります。万一、本装置に異物が入った場合にはお買い求めの販売店もしくは販売元へご連絡ください。

プラグ・端子の掃除をすること

電源コードを接続する際にはプラグ、端子部分にほこりが付着していないことを事前に確認してください。ほこりの付着による感電や火災の原因となることがあります。

背面吸気前面排気構成は、吸気により、埃の溜まりやすい構造となります。発火、冷却性能の低下につながりますので、埃等が多い場合には、掃除してください。掃除する際には、機器を完全に停止させ、掃除機等で埃を吸い込んでください。棒などを使用して、装置内部の埃を直接取り除くことは絶対にしないでください。火災、感電の原因となります。

雷発生時には装置に触らないこと

雷発生時は本製品やケーブル類に触らないでください。感電の恐れがあります。

適切な電源コードを使用すること

AC電源コードは、電流定格 7A 以上、ご使用環境に応じた電圧定格の接地付き品をご使用ください。電流定格が不足した電源コードやご使用環境に適合しない電圧定格の電源コードの使用は、火災や感電の原因となります。

使わないときは電源プラグを抜く

夏季休暇など長時間ご使用にならないときは、安全の為に必ず電源プラグをコンセントから抜いてください。使用していないときも通電しているため、火災の原因となります。

水に濡らさない

本製品を水にぬらさないでください。また、花瓶やコップなど、水や薬品類の入った容器を装置の上に置かないでください。感電や火災、故障の恐れがあります。万一、水などが本装置にかかった場合には、直ちに電源プラグをコンセントから抜いてお買い求めの販売店もしくは販売元にご連絡ください。そのまま使用すると火災の原因になります。

通風を妨げない

通風孔は内部の温度上昇を防ぐためのものです。風通しの悪い所に置いたり、物を置いたり立てかけたりして通風孔を塞がないでください。内部の温度が上昇すると故障や火災の原因となります。



指定外の電源電圧では使用しない

指定の電源電圧以外では絶対に使用しないでください。感電や火災、装置の故障の恐れがあります。

ApresiaNP7000-48X6L	AC100～127 V
ApresiaNP7000-24G24X6L	AC200～240 V
ApresiaNP5000-48T4X	±10 % (50/60 Hz)
ApresiaNP4000-20Xt4X	AC100～120 V
ApresiaNP2000-24T4X	AC200～240 V
ApresiaNP2000-24T4X-PoE	±10 % (50/60 Hz)
ApresiaNP2000-48T4X	
ApresiaNP2000-48T4X-PoE	

たこ足配線禁止

電源コードの接続は、テーブルタップや分岐コンセント、分岐ソケットを使用したたこ足配線にしないでください。感電や火災の恐れがあります。

装置の上に乗ったり物を載せたりしないこと

本装置の上に乗ったり、本装置の上に物を載せたりしないでください。転倒、落下によるケガや本装置の故障の原因になることがあります。

電源コードが傷んだときはコンセントから抜くこと

電源コードが傷んだときは、すぐに電源プラグをコンセントから抜いて使用を中止してください。抜かないと感電や火災の原因となる場合があります。修理の際はお問い合わせの販売店もしくは販売元に依頼してください。

破損したときはコンセントから抜くこと

万一、本装置を落としたり、破損させた場合、電源プラグをコンセントから抜いて、お問い合わせの販売店もしくは販売元にご連絡ください。そのまま使用すると、火災、感電、故障の原因となります。

不安定な設置をしないこと

本装置を不安定な状態で設置しないでください。また、不安定な場所に設置しないでください。本装置の転倒や落下によるケガや機器の故障の恐れがあります。

装置の上に乗ったり物を載せたりしないこと

本装置の上に乗ったり、本装置の上に物を載せたりしないでください。転倒、落下によるケガや本装置の故障の原因になることがあります。

無理な力を加えない

コネクタ部には、無理な力を加えたり、金属で触れないでください。無理な力を加えたりすると、故障や破損の原因となります。

移動時はコードを抜くこと

本製品を移動させる場合は、必ず電源コードをコンセントから抜き、全ての接続コードを外した状態で行ってください。電源コードや接続コードに引っ掛かってつまずいたり物が落下するなどしてケガの原因となります。

運搬について

本製品を運搬する際は、落下・転倒しないように十分気をつけてください。本製品が故障したり、ケガの原因となります。

突起部、端面に注意

本装置に触れる際は、筐体、コネクタの突起部や端面でケガをしないよう十分気をつけてください。

環境の悪いところに置かない

下記のような環境では、本製品を保管、使用しないでください。本製品の寿命を縮めたり、故障の原因となります。

- ・電車などの車両への搭載
- ・振動の多い場所
- ・屋外環境
- ・温泉地など腐食性ガスの発生する環境
- ・温湿度変化の激しい場所または結露が発生する環境
- ・発熱機器(ヒーター等)の近く
- ・直射日光が当たる場所
- ・ラック据付以外で機器同士が密接する環境
- ・塩害地域(海岸の近くなど)
- ・殺虫剤や消毒剤など薬液のかかる可能性のある環境
- ・装置および装置周辺に埃がたまりやすい環境
- ・電氣的ノイズを発生する機器の近く
- ・強電界を発生する機器の近く



電波障害について

他のエレクトロニクス製品に隣接して設置した場合、お互いに悪影響を及ぼすことがあります。特に近くにテレビやラジオなどがある場合雑音が入ることがあります。その場合は、次のような対策を講じてください。

- ・テレビやラジオなどからできるだけ離す。
- ・コンセントを別にする

静電気について

本製品は静電気に敏感な部品を使用しております。人体にも静電気が帯電することがあります。静電気による故障や誤動作を防ぐため機器設置時及びツイストペアケーブル接続時に下記の点に留意して取扱ってください。

- ・事前に導電性のものに触れる。
- ・本装置に接続されているツイストペアケーブルの解放側モジュラープラグ端子導体近傍に触れない。
- ・本製品及びアースが必要な周辺機器はアースを取る。
- ・ツイストペアケーブルの敷設や移動をした場合はケーブルの除電を確認した後で本装置に接続する。

廃棄について

本製品を廃棄する際は、地方自治体の条例に従って処理してください。詳しくは地方自治体にお問い合わせください。

譲渡について

本製品を譲渡する際は、本製品の安全上のご注意事項も添付して譲渡してください。

冷却ファンの騒音について

ApresiaNP7000-48X6L、ApresiaNP7000-24G24X6L、ApresiaNP5000-48T4X は、人が日常的に作業をする場所での運用を想定しておりません。そのような場所へ設置する場合は、騒音を遮るなどの配慮が必要となります。また、運転時に近くで作業をする場合は、騒音から耳を保護する耳栓等の防音保護具を着用してください。

1. ご使用の前に

1.1 本書の位置づけ

本書は、表 1-1 に記載している機種について、ハードウェアの説明と設置から基本的なコマンドの入力までを本書のみで操作できるように解説しています。本書で説明するのは最低限必要な情報だけです。本シリーズの機能を活用して頂くには、下記のマニュアル類を参照してください。

本シリーズの各マニュアルは弊社のホームページにてご提供しております。下記 URL からダウンロード頂けますようお願いいたします。

URL: <http://www.apresia.jp/np/manual.html>

表 1-1 本書適用の機種一覧

シリーズ名	品名及び型式
ApresiaNP シリーズ	ApresiaNP7000-48X6L
	ApresiaNP7000-24G24X6L
	ApresiaNP5000-48T4X
	ApresiaNP4000-20Xt4X
	ApresiaNP2000-24T4X
	ApresiaNP2000-24T4X-PoE
	ApresiaNP2000-48T4X
	ApresiaNP2000-48T4X-PoE

1.2 マニュアル分類

以下にマニュアルの分類を記載します。

表 1-2 マニュアル分類

名称	概要
ハードウェアマニュアル(本書)	ハードウェアの説明と設置から基本的なコマンドの入力までの説明
保守マニュアル	保守、障害の対応に関する説明
ユーザーズガイド	機能、状態の確認方法、および推奨する構成例と設定例について説明
コマンドリファレンス	設定、管理、および監視するためのコマンドラインインターフェース (CLI) を説明
MIB 項目の実装仕様	実装している MIB 項目を説明
ログ・トラップ対応一覧	ログまたはトラップに記録されるエントリーを説明

1.3 特徴

1.3.1 ApresiaNP7000-48X6L

- (1) AEOS-NP 搭載のレイヤー3 スイッチでレイヤー3 ライセンスを適用しない場合は、レイヤー2 スイッチとして動作します。
- (2) 48 個の SFP+ポートと 6 個の QSFP+ポートを搭載しています。
- (3) ホットスワップが可能な 1 台または 2 台の電源ユニットから供給される電力で動作します。
- (4) ホットスワップが可能な 4 台のファンユニットにより冷却を行います。
- (5) 搭載する電源ユニット、ファンユニットの型式選択により、前面吸気背面排気、背面吸気前面排気の 2 方向の空冷に対応します。
- (6) SD メモリーカードスロットを搭載し、SD メモリーカードからファームウェア・設定情報のダウンロード及び SD カードへの設定情報のアップロードが可能です。
- (7) 管理インターフェースとして、1 個の RJ-45 型コンソールインターフェースと 1 個の LAN インターフェースを搭載しています。

1.3.2 ApresiaNP7000-24G24X6L

- (1) AEOS-NP 搭載のレイヤー3 スイッチでレイヤー3 ライセンスを適用しない場合は、レイヤー2 スイッチとして動作します。
- (2) 24 個の SFP ポートと 24 個の SFP+ポートと 6 個の QSFP+ポートを搭載しています。
- (3) ホットスワップが可能な 1 台または 2 台の電源ユニットから供給される電力で動作します。
- (4) ホットスワップが可能な 4 台のファンユニットにより冷却を行います。
- (5) 搭載する電源ユニット、ファンユニットの型式選択により、前面吸気背面排気、背面吸気前面排気の 2 方向の空冷に対応します。
- (6) SD メモリーカードスロットを搭載し、SD メモリーカードからファームウェア・設定情報のダウンロード及び SD カードへの設定情報のアップロードが可能です。
- (7) 管理インターフェースとして、1 個の RJ-45 型コンソールインターフェースと 1 個の LAN インターフェースを搭載しています。

1.3.3 ApresiaNP5000-48T4X

- (1) AEOS-NP 搭載のレイヤー3 スイッチでレイヤー3 ライセンスを適用しない場合は、レイヤー2 スイッチとして動作します。
- (2) 48 個の 10/100/1000-T ポートと 4 個の SFP+ポートと 40G インターフェースモジュール(NP5K-2L)用スロットを 1 個搭載しています。
- (3) ホットスワップが可能な 40G インターフェースモジュール(NP5K-2L)により、2 個の QSFP+ポートの拡張搭載に対応します。
- (4) ホットスワップが可能な 1 台または 2 台の電源ユニットから供給される電力で動作します。
- (5) ホットスワップが可能な 3 台のファンユニットにより冷却を行います。
- (6) 搭載する電源ユニット、ファンユニットの型式選択により、前面吸気背面排気、背面吸気前面排気の 2 方向の空冷に対応します。
- (7) SD メモリーカードスロットを搭載し、SD メモリーカードからファームウェア・設定情報のダウンロード及び SD カードへの設定情報のアップロードが可能です。

- (8) 管理インターフェースとして、1 個の RJ-45 型コンソールインターフェースと 1 個の LAN インターフェースを搭載しています。

1.3.4 ApresiaNP4000-20Xt4X

- (1) AEOS-NP 搭載のレイヤー2 スイッチです。
- (2) 20 個の 100/1000M/10G-T ポートと 4 個の SFP+ポートを搭載しています。
- (3) SD メモリーカードスロットを搭載し、SD メモリーカードからファームウェア・設定情報のダウンロード及び SD カードへの設定情報のアップロードが可能です。
- (4) 管理インターフェースとして、1 個の RJ-45 型コンソールインターフェースと 1 個の LAN インターフェースを搭載しています。

1.3.5 ApresiaNP2000-24T4X

- (5) AEOS-NP 搭載のレイヤー2 スイッチです。
- (6) 24 個の 10/100/1000-T ポートと 4 個の SFP+ポートを搭載しています。
- (7) SD メモリーカードスロットを搭載し、SD メモリーカードからファームウェア・設定情報のダウンロード及び SD カードへの設定情報のアップロードが可能です。
- (8) 管理インターフェースとして、1 個の RJ-45 型コンソールインターフェースと 1 個の LAN インターフェースを搭載しています。
- (9) ループ検知用ブザーを搭載し、ループ検知時にブザー鳴動による通知が可能です。

1.3.6 ApresiaNP2000-24T4X-PoE

- (1) AEOS-NP 搭載のレイヤー2 スイッチです。
- (2) 24 個の 10/100/1000-T ポートと 4 個の SFP+ポートを搭載しています。
- (3) ポートあたり最大 30W、装置あたり 370W の PoE 給電能力を有しています。
- (4) SD メモリーカードスロットを搭載し、SD メモリーカードからファームウェア・設定情報のダウンロード及び SD カードへの設定情報のアップロードが可能です。
- (5) 管理インターフェースとして、1 個の RJ-45 型コンソールインターフェースと 1 個の LAN インターフェースを搭載しています。
- (6) ループ検知用ブザーを搭載し、ループ検知時にブザー鳴動による通知が可能です。

1.3.7 ApresiaNP2000-48T4X

- (1) AEOS-NP 搭載のレイヤー2 スイッチです。
- (2) 48 個の 10/100/1000-T ポートと 4 個の SFP+ポートを搭載しています。
- (3) SD メモリーカードスロットを搭載し、SD メモリーカードからファームウェア・設定情報のダウンロード及び SD カードへの設定情報のアップロードが可能です。
- (4) 管理インターフェースとして、1 個の RJ-45 型コンソールインターフェースと 1 個の LAN インターフェースを搭載しています。
- (5) ループ検知用ブザーを搭載し、ループ検知時にブザー鳴動による通知が可能です。

1.3.8 ApresiaNP2000-48T4X-PoE

- (1) AEOS-NP 搭載のレイヤー2 スイッチです。
- (2) 48 個の 10/100/1000-T ポートと 4 個の SFP+ポートを搭載しています。
- (3) ポートあたり最大 30W、装置あたり 370W の PoE 給電能力を有しています。
- (4) SD メモリーカードスロットを搭載し、SD メモリーカードからファームウェア・設定情報のダウンロード及びSD カードへの設定情報のアップロードが可能です。
- (5) 管理インターフェースとして、1 個の RJ-45 型コンソールインターフェースと 1 個の LAN インターフェースを搭載しています。
- (6) ループ検知用ブザーを搭載し、ループ検知時にブザー鳴動による通知が可能です。

1.4 構成品

1.4.1 標準添付品

標準添付品には下記の内容の物が含まれますので、不足品がないか確認してください。

表 1-3 ApresiaNP シリーズ標準添付品一覧表

No.	品名	数量	備考
1	本体	1 台	-
2	取扱説明書	1 部	-
3	保証書	1 部	-
4	筐体ゴム足	4 個	-
5	ラックマウント金具 (EIA 規格ワイドピッチ)	1 式	マウント金具: 2 枚 本体取付用ネジ M3: 12 個 ラック取付用ネジ M5: 4 個
6	SFP+ポートキャップ	1 式	ApresiaNP7000-48X6L: 48 個 ApresiaNP7000-24G24X6L: 48 個 ApresiaNP5000-48T4X: 4 個 ApresiaNP4000-20Xt4X: 4 個 ApresiaNP2000-24T4X: 4 個 ApresiaNP2000-24T4X-PoE: 4 個 ApresiaNP2000-48T4X: 4 個 ApresiaNP2000-48T4X-PoE: 4 個
7	QSFP+ポートキャップ	1 式	ApresiaNP7000-48X6L: 6 個 ApresiaNP7000-24G24X6L: 6 個 ApresiaNP5000-48T4X: - (NP5K-2L に 2 個付属) ApresiaNP4000-20Xt4X: - ApresiaNP2000-24T4X: - ApresiaNP2000-24T4X-PoE: - ApresiaNP2000-48T4X: - ApresiaNP2000-48T4X-PoE: -
8	SD ダミーカード	1 個	-

No.	品名	数量	備考
9	AC 電源コード	右記	<p>ApresiaNP7000-48X6L: - (電源ユニットに 1 本付属)</p> <p>ApresiaNP7000-24G24X6L: - (電源ユニットに 1 本付属)</p> <p>ApresiaNP5000-48T4X: - (電源ユニットに 1 本付属)</p> <p>ApresiaNP4000-20Xt4X: 1 本</p> <p>ApresiaNP2000-24T4X: 1 本</p> <p>ApresiaNP2000-24T4X-PoE: 1 本</p> <p>ApresiaNP2000-48T4X: 1 本</p> <p>ApresiaNP2000-48T4X-PoE: 1 本</p>
10	AC 電源コードストッパー	右記	<p>ApresiaNP7000-48X6L: - (電源ユニットに 1 式付属)</p> <p>ApresiaNP7000-24G24X6L: - (電源ユニットに 1 式付属)</p> <p>ApresiaNP5000-48T4X: - (電源ユニットに 1 式付属)</p> <p>ApresiaNP4000-20Xt4X: 1 式</p> <p>ApresiaNP2000-24T4X: 1 式</p> <p>ApresiaNP2000-24T4X-PoE: 1 式</p> <p>ApresiaNP2000-48T4X: 1 式</p> <p>ApresiaNP2000-48T4X-PoE: 1 式</p>

(1) 本体

スイッチ本体です。

(2) 取扱説明書

本装置を安全にお使いいただく為の注意事項を記載しております。

ご使用前に必ずお読みください。

(3) 保証書

無償保証(出荷日より 1 年間)の規定を記載していますので、本書をよくお読みください。

また、お読みになった後は、後日お役に立つこともありますので、必ず保管してください。

(4) 筐体ゴム足

本装置を卓上に設置する場合に使用します。

(5) ラックマウント金具

EIA 規格 19 インチラックに搭載する場合に使用します。

(6) SFP+ポートキャップ

SFP+ポートの防塵のために使用します。未使用の SFP+ポートに装着してください。

(7) QSFP+ポートキャップ

QSFP+ポートの防塵のために使用します。未使用の QSFP+ポートに装着してください。

(8) SD ダミーカード

SD メモリーカードスロットの防塵のために使用します。SD メモリーカードを使用しないときは、SD メモリーカードスロットに装着してください。

(9) AC 電源コード

専用 100V 用 AC 電源コードが 1 本添付されています。

(10) AC 電源コードストッパー

本体及び別売り電源ユニットから AC 電源コードが抜けるのを防止するために使用します。

1.4.2 別売り品

以下に ApresiaNP シリーズの別売り品を記載します。必要に応じて、ご購入ください。

表 1-4 ApresiaNP シリーズの別売り品

No.	品名	数量	備考
1	SD メモリーカード	1 個	記憶容量は標準仕様書 SP61-90437 による
2	L3 ライセンス	1 個	対象機種は下記 ApresiaNP7000-48X6L ApresiaNP5000-48T4X
3	QSFP+/SFP+/SFP トランシーバー	-	トランシーバー対応表に対応する QSFP+/SFP+/SFP を記載していますのでご参照ください。
4	電源ユニット	右記	ApresiaNP7000-48X6L: 1-2 台 ApresiaNP7000-24G24X6L: 1-2 台 ApresiaNP5000-48T4X: 1-2 台 ApresiaNP4000-20Xt4X: - ApresiaNP2000-24T4X: - ApresiaNP2000-24T4X-PoE: - ApresiaNP2000-48T4X: - ApresiaNP2000-48T4X-PoE: -
5	ファンユニット	右記	以下が必要数量です。 ApresiaNP7000-48X6L: 4 台 ApresiaNP7000-24G24X6L: 4 台 ApresiaNP5000-48T4X: 3 台 ApresiaNP4000-20Xt4X: - ApresiaNP2000-24T4X: - ApresiaNP2000-24T4X-PoE: - ApresiaNP2000-48T4X: - ApresiaNP2000-48T4X-PoE: -
6	インターフェースモジュール	1 台	対応装置: ApresiaNP5000-48T4X
7	AC100V 用電源コード HC-PC100V-L	1 本	L 型タイプ
8	AC200V 用電源コード HC-PC200V-C14	1 本	コネクタ形状: IEC60320 C14
9	AC200V 用電源コード HC-PC200V-L6-20	1 本	コネクタ形状: NEMA L6-20

No.	品名	数量	備考
10	縦置き KIT AL-TOKT-A01	1 台	対応装置: ApresiaNP2000-24T4X、ApresiaNP2000-48T4X

(1) SD メモリーカード

ファームウェア、設定ファイルなどを保存するために使用します。

(2) L3 ライセンス

レイヤー3 スイッチとして動作させるためのライセンスです。

(3) QSFP+、SFP+、SFP トランシーバー

QSFP+、SFP+、SFP ポートで通信を行うためのモジュールです。

(4) 電源ユニット

電源スロットに搭載して、装置への電源供給を行います。

(5) ファンユニット

ファンスロットに搭載して、ファンによる強制空冷を行います。

(6) インターフェースモジュール

インターフェーススロットに搭載して、インターフェースの拡張を行います。

(7) L 型 AC100V 用電源コード

コネクタが L 型形状の電源コードです。AC 電源コードストッパーの使用はできません。隣り合う装置やインターフェースと干渉することがあります。

(8) AC200V 用電源コード

AC200V で使用するために必要となる電源コードです。2 種類のコネクタ形状から選択可能です。

(9) AC200V 用電源コード

AC200V で使用するために必要となる電源コードです。2 種類のコネクタ形状から選択可能です。

(10) 縦置き KIT

装置を縦置き設置するために使用します。

2. 装置仕様

2.1 環境条件

以下に装置の環境条件を記載します。低温環境(0℃未満)で保管していた場合は、30分以上の暖機運転を実施した後に運用を開始してください。

表 2-1 ApresiaNP7000-48X6L 環境条件

No.	項目	条件	備考
1	動作周囲温度	0～45 ℃	
2	動作周囲相対湿度	10～85 % RH	結露なきこと
3	保存周囲温度	-20～60 ℃	
4	保存周囲相対湿度	10～90 % RH	結露なきこと

表 2-2 ApresiaNP7000-24G24X6L 環境条件

No.	項目	条件	備考
1	動作周囲温度	0～45 ℃	
2	動作周囲相対湿度	10～85 % RH	結露なきこと
3	保存周囲温度	-20～60 ℃	
4	保存周囲相対湿度	10～90 % RH	結露なきこと

表 2-3 ApresiaNP5000-48T4X 環境条件

No.	項目	条件	備考
1	動作周囲温度	0～45 ℃	
2	動作周囲相対湿度	10～85 % RH	結露なきこと
3	保存周囲温度	-20～60 ℃	
4	保存周囲相対湿度	10～90 % RH	結露なきこと

表 2-4 ApresiaNP4000-20Xt4X 環境条件

No.	項目	条件	備考
1	動作周囲温度	0～50 ℃	
2	動作周囲相対湿度	10～90 % RH	結露なきこと
3	保存周囲温度	-20～60 ℃	
4	保存周囲相対湿度	10～90 % RH	結露なきこと

表 2-5 ApresiaNP2000-24T4X 環境条件

No.	項目	条件	備考
1	動作周囲温度	0～50 ℃	
2	動作周囲相対湿度	10～90 % RH	結露なきこと
3	保存周囲温度	-20～60 ℃	

4	保存周囲相対湿度	10～90 % RH	結露なきこと
---	----------	------------	--------

表 2-6 ApresiaNP2000-24T4X-PoE 環境条件

No.	項目	条件	備考
1	動作周囲温度	0～45 °C	
2	動作周囲相対湿度	10～90 % RH	結露なきこと
3	保存周囲温度	-20～60 °C	
4	保存周囲相対湿度	10～90 % RH	結露なきこと

表 2-7 ApresiaNP2000-48T4X 環境条件

No.	項目	条件	備考
1	動作周囲温度	0～50 °C	
2	動作周囲相対湿度	10～90 % RH	結露なきこと
3	保存周囲温度	-20～60 °C	
4	保存周囲相対湿度	10～90 % RH	結露なきこと

表 2-8 ApresiaNP2000-48T4X-PoE 環境条件

No.	項目	条件	備考
1	動作周囲温度	0～45 °C	
2	動作周囲相対湿度	10～90 % RH	結露なきこと
3	保存周囲温度	-20～60 °C	
4	保存周囲相対湿度	10～90 % RH	結露なきこと

2.2 概略仕様

以下に装置の概略仕様を記載します。

表 2-9 ApresiaNP7000-48X6L 概略仕様

No.	項目		概略仕様
1	LAN インターフェース	ポート数	SFP+ポート : 48 ポート QSFP+ポート : 6 ポート
		通信モード	SFP+ポート : 1000BASE-X/10GBASE-R 1000BASE-T SFP 使用時は、1000BASE-T に対応 QSFP+ポート : 40GBASE-R
		コネクタ形状	SFP+ポート : SFP+ QSFP+ポート : QSFP+
2	管理インターフェース	コンソール インターフェース	コネクタ形状 : RJ-45 メス形状 接続 : RS-232C(クロス)

No.	項目	概略仕様		
	LAN インターフェース	10BASE-T/100BASE-TX/1000BASE-T 8 ピン RJ-45		
3	アドレス登録数	MAC エントリー数：最大 160,000		
4	スイッチングモード	ストア・アンド・フォワード		
5	スイッチング容量	1.44 Tbit/s		
6	フラッシュメモリー容量 *1)	512 MByte		
7	メインメモリー容量	2 GByte		
8	SW バッファ容量	12 MByte		
9	ジャンボフレーム	最大9,216 Byte		
10	冷却方式	ファンによる強制空冷 ファンユニット/電源ユニット型式により、前面吸気背面排気、背面吸気前面排気から選択		
11	外形寸法	(W)441×(D)448×(H)44 mm (本体のみ。突起物、付属品など含まず。)		
12	本体質量 *2)	7.0 kg 以下		
13	騒音特性 *3)	JISX7779(音響パワーレベル) 通常動作時：78 dB(A) ファン高速回転時：83 dB(A) 起動時、ファン回転数低下検知時などの際に、一時的にファンが高速回転する		
14	電源二重化	対応(ホットスワップ)		
15	入力電圧範囲	電源ユニットの仕様に従う		
16	瞬停特性 *3)	12 ms(AC100V 入力時)		
17	突入電流	電源ユニットの仕様に従う		
18	皮相電力	電源ユニット使用数	1 個	2 個
		AC100～127 V	290 VA 以下	306 VA 以下
		AC200～240 V	285 VA 以下	306 VA 以下
19	発熱量	電源ユニット使用数	1 個	2 個
		AC100～127 V	250 kcal/h 以下 (1045 kJ/h 以下)	263 kcal/h 以下 (1103 kJ/h 以下)
		AC200～240 V	245 kcal/h 以下 (1025 kJ/h 以下)	260 kcal/h 以下 (1087 kJ/h 以下)
20	最大入力電流	電源ユニット使用数	1 個	2 個
		AC100～127 V	2.9 A	3.1 A
		AC200～240 V	1.4 A	1.5 A
21	最大消費電力	電源ユニット使用数	1 個	2 個
		AC100～127 V	290 W	306 W
		AC200～240 V	285 W	302 W

No.	項目	概略仕様		
22	消費電力(典型値) *4)	電源ユニット使用数	1 個	2 個
		AC100 V 入力時	180 W	190 W
		AC200 V 入力時	177 W	186 W

*1) システム使用領域を含む。

*2) 本体のみの質量。SFP+, SFP や電源ケーブル、マウント金具などは含まず。

*3) Typ 値であり性能を保証するものではない。

*4) 全ポート 1518Byte ユニキャスト L2 フレーム、IFG 12Byte 通信、SFP+ポート H-LR-SFP+搭載、QSFP+ポート H-LR4-QSFP+搭載時。

表 2-10 ApresiaNP7000-24G24X6L 概略仕様

No.	項目		概略仕様
1	LAN インターフェース	ポート数	SFP ポート : 24 ポート SFP+ポート : 24 ポート QSFP+ポート : 6 ポート
		通信モード	SFP ポート : 1000BASE-X 1000BASE-T SFP 使用時は、1000BASE-T に対応 SFP+ポート : 1000BASE-X/10GBASE-R 1000BASE-T SFP 使用時は、1000BASE-T に対応 QSFP+ポート : 40GBASE-R
		コネクタ形状	SFP ポート : SFP SFP+ポート : SFP+ QSFP+ポート : QSFP+
2	管理インターフェース	コンソール インターフェース	コネクタ形状 : RJ-45 メス形状 接続 : RS-232C(クロス)
		LAN インターフェース	10BASE-T/100BASE-TX/1000BASE-T 8 ピン RJ-45
3	アドレス登録数		MAC エントリー数 : 最大 160,000
4	スイッチングモード		ストア・アンド・フォワード
5	スイッチング容量		1.008 Tbit/s
6	フラッシュメモリー容量 *1)		512 MByte
7	メインメモリー容量		2 GByte
8	SW バッファ容量		12 MByte
9	ジャンボフレーム		最大9,216 Byte
10	冷却方式		ファンによる強制空冷 ファンユニット/電源ユニット型式により、前面吸気背面排気、背面吸気前面排気から選択

No.	項目	概略仕様		
11	外形寸法	(W) 441 × (D) 448 × (H) 44 mm (本体のみ。突起物、付属品など含まず。)		
12	本体質量 *2)	7.0 kg 以下		
13	騒音特性 *3)	JISX7779(音響パワーレベル) 通常動作時 : 78 dB(A) ファン高速回転時 : 83 dB(A) 起動時、ファン回転数低下検知時などの際に、一時的にファンが高速回転する		
14	電源二重化	対応(ホットスワップ)		
15	入力電圧範囲	電源ユニットの仕様に従う		
16	瞬停特性 *3)	12 ms(AC100V 入力時)		
17	突入電流	電源ユニットの仕様に従う		
18	皮相電力	電源ユニット使用数	1 個	2 個
		AC100~127 V	283 VA 以下	300 VA 以下
		AC200~240 V	280 VA 以下	301 VA 以下
19	発熱量	電源ユニット使用数	1 個	2 個
		AC100~127 V	243 kcal/h 以下 (1017 kJ/h 以下)	257 kcal/h 以下 (1077 kJ/h 以下)
		AC200~240 V	238 kcal/h 以下 (996 kJ/h 以下)	254 kcal/h 以下 (1064 kJ/h 以下)
20	最大入力電流	電源ユニット使用数	1 個	2 個
		AC100~127 V	2.8 A	3.0 A
		AC200~240 V	1.4 A	1.5 A
21	最大消費電力	電源ユニット使用数	1 個	2 個
		AC100~127 V	282 W	299 W
		AC200~240 V	277 W	296 W
22	消費電力(典型値) *4)	電源ユニット使用数	1 個	2 個
		AC100 V 入力時	165 W	178 W
		AC200 V 入力時	162 W	175 W

*1) システム使用領域を含む。

*2) 本体のみの質量。SFP+, SFP や電源ケーブル、マウント金具などは含まず。

*3) Typ 値であり性能を保証するものではない。

*4) 全ポート 1518Byte ユニキャスト L2 フレーム、IFG 12Byte 通信、SFP ポート(ポート 1~24) H-SX-SFP、SFP+ポート(ポート 25~48) H-LR-SFP+搭載、QSFP+ポート H-LR4-QSFP+搭載時。

表 2-11 ApresiaNP5000-48T4X 概略仕様

No.	項目		概略仕様		
1	LAN インターフェース	ポート数	10/100/1000-T ポート	: 48 ポート	
			SFP+ポート	: 4 ポート	
		通信モード	10/100/1000-T ポート	: 10BASE-T/100BASE-TX/ 1000BASE-T	
		SFP+ポート	: 1000BASE-X/10GBASE-R		
		1000BASE-T SFP 使用時は 1000BASE-T に対応			
		コネクタ形状	10/100/1000-T ポート	: 8 ピン RJ-45	
			SFP+ポート	: SFP+	
2	管理インターフェース	コンソールインターフェース	コネクタ形状 : RJ-45 メス形状 接続 : RS-232C(クロス)		
		LAN インターフェース	10BASE-T/100BASE-TX/1000BASE-T 8 ピン RJ-45		
3	アドレス登録数		MAC エントリー数 : 最大 64,000		
4	スイッチングモード		ストア・アンド・フォワード		
5	スイッチング容量		336 Gbit/s		
6	フラッシュメモリー容量 *1)		256 Mbyte		
7	メインメモリー容量		1 GByte		
8	SW バッファ容量		4 MByte		
9	ジャンボフレーム		最大12,288 Byte		
10	冷却方式		ファンによる強制空冷 ファンユニット/電源ユニット型式により、前面吸気背面排気、背面吸気前面排気から選択		
11	外形寸法		(W)441×(D)390×(H)44 mm (本体のみ。突起物、付属品など含まず。)		
12	本体質量 *2)		6.0 kg 以下		
13	騒音特性 *3)		JISX7779(音響パワーレベル) 通常動作時 : 74 dB(A) ファン高速回転時 : 83 dB(A) 起動時、ファン回転数低下検知時などの際に、一時的にファンが高速回転する		
14	電源二重化		対応(ホットスワップ)		
15	入力電圧範囲		電源ユニットの仕様に従う		
16	瞬停特性 *3)		12 ms(AC100V 入力時)		
17	突入電流		電源ユニットの仕様に従う		
18	皮相電力		電源ユニット使用数	1 個	2 個
			AC100~127 V	149 VA 以下	167 VA 以下

No.	項目	概略仕様		
		AC200～240 V	150 VA 以下	181 VA 以下
19	発熱量	電源ユニット使用数	1 個	2 個
		AC100～127 V	127 kcal/h 以下 (530 kJ/h 以下)	142 kcal/h 以下 (594 kJ/h 以下)
		AC200～240 V	125 kcal/h 以下 (524 kJ/h 以下)	145 kcal/h 以下 (606 kJ/h 以下)
20	最大入力電流	電源ユニット使用数	1 個	2 個
		AC100～127 V	1.5 A	1.6 A
		AC200～240 V	0.7 A	0.8 A
21	最大消費電力	電源ユニット使用数	1 個	2 個
		AC100～127 V	147 W	165 W
		AC200～240 V	146 W	168 W
22	消費電力(典型値) *3)	電源ユニット使用数	1 個	2 個
		AC100 V 入力時	88 W	98 W
		AC200 V 入力時	83 W	96 W

*1) システム使用領域を含む。

*2) 本体のみの質量。SFP+, SFP や電源ケーブル、マウント金具などは含まず。

*3) Typ 値であり性能を保証するものではない。

*4) 全ポート 1518Byte ユニキャスト L2 フレーム、IFG 12Byte 通信、SFP+ポート H-LR-SFP+搭載、QSFP+ポート H-LR4-QSFP+搭載時。

表 2-12 ApresiaNP4000-20Xt4X 概略仕様

No.	項目		概略仕様
1	LAN インターフェース	ポート数	100/1000M/10G-T ポート : 20 ポート SFP+ポート : 4 ポート
		通信モード	10/100/1000-T ポート : 100BASE-TX/1000BASE-T/ 10GBASE-T SFP+ポート : 1000BASE-X/10GBASE-R 1000BASE-T SFP 使用時は 1000BASE-T に対応
		コネクタ形状	10/100/1000-T ポート : 8 ピン RJ-45 SFP+ポート : SFP+
2	管理インターフェース	コンソール インターフェース	コネクタ形状 : RJ-45 メス形状 接続 : RS-232C(クロス)
		LAN インターフェース	10BASE-T/100BASE-TX/1000BASE-T 8 ピン RJ-45
3	アドレス登録数		MAC エントリー数 : 最大 56k
4	スイッチングモード		ストア・アンド・フォワード

No.	項目	概略仕様
5	スイッチング容量	480 Gbit/s
6	フラッシュメモリー容量 *1)	512 Mbyte
7	メインメモリー容量	2 GByte
8	SW バッファ容量	4 Mbyte
9	ジャンボフレーム	最大9,216 Byte
10	冷却方式	内蔵ファンによる強制空冷 前面吸気背面排気
11	外形寸法	(W)441×(D)368×(H)44 mm
12	本体質量 *2)	6.0 kg 以下
13	騒音特性 *3)	JISX7779(音響パワーレベル) 通常動作時：71 dB(A) ファン高速回転時：77 dB(A) (起動時、FAN 回転数低下検知時などの際)
14	電源二重化	非対応
15	入力電圧範囲	AC100～120 V +/-10 % (50/60 Hz +/-3 Hz) AC200～240 V +/-10 % (50/60 Hz +/-3 Hz)
16	瞬停特性 *3)	20 ms(AC100V 入力時)
17	突入電流 *4)	30 A 以下(AC100V 入力時) 60 A 以下(AC200V 入力時)
18	皮相電力	AC100～120 V : 175 VA 以下 AC200～240 V : 181 VA 以下
19	発熱量	AC100～120 V : 148 kcal/h 以下 (621 kJ/h 以下) AC200～240 V : 146 kcal/h 以下 (613 kJ/h 以下)
20	最大入力電流	AC100～120 V : 1.8 A AC200～240 V : 0.9 A
21	最大消費電力	AC100～120 V : 172 W AC200～240 V : 170 W
22	消費電力(典型値) *5)	AC100 V : 108 W AC200 V : 106 W

*1) システム使用領域を含む。

*2) 本体のみの質量。SFP+, SFP や電源ケーブル、マウント金具などは含まず。

*3) Typ 値であり性能を保証するものではない。

*4) 25℃環境におけるコールドスタート時。

*5) 全ポート 1518Byte ユニキャスト L2 フレーム、IFG 12Byte 通信、SFP+ポート H-LR-SFP+搭載、100/1000M/10G インターフェースは、10GBASE-T 動作、30 cm のツイストペアケーブル接続時。

表 2-13 AperiaNP2000-24T4X 概略仕様

No.	項目		概略仕様
1	LAN インターフェース	ポート数	10/100/1000-T ポート : 24 ポート SFP+ポート : 4 ポート
		通信モード	10/100/1000-T ポート : 10BASE-T/100BASE-TX/ 1000BASE-T SFP+ポート : 1000BASE-X/10GBASE-R 1000BASE-T SFP 使用時は 1000BASE-T に対応
		コネクタ形状	10/100/1000-T ポート : 8 ピン RJ-45 SFP+ポート : SFP+
2	管理インターフェース	コンソール インターフェース	コネクタ形状 : RJ-45 メス形状 接続 : RS-232C(クロス)
		LAN インターフェース	10BASE-T/100BASE-TX 8 ピン RJ-45
3	アドレス登録数		MAC エントリー数 : 最大 16,000
4	スイッチングモード		ストア・アンド・フォワード
5	スイッチング容量		128 Gbit/s
6	フラッシュメモリー容量 *1)		32 Mbyte
7	メインメモリー容量		256 MByte
8	SW バッファ容量		1.5 MByte
9	ジャンボフレーム		最大9,216 Byte
10	冷却方式		内蔵ファンによる強制空冷/自然空冷併用 (FAN ON/OFF 制御式) (装置本体のファン数量 : 2 個) 吸排気方向 : 前面吸気、背面排気 (装置正面に対して) 装置内部温度状況によって、停止、稼働 2 段階の速度に切替える。
11	外形寸法		(W)441×(D)254.9×(H)44 mm (本体のみ。突起物、付属品など含まず。)
12	本体質量 *2)		4.5 kg 以下
13	騒音特性 *3)		JISX7779(音響パワーレベル) ファン稼働時 : 55 dB(A) 起動時、ファン回転数低下検知時などの際に、一時的にファンが高速回転する
14	電源二重化		非対応
15	入力電圧範囲		AC100~120 V +/-10 % (50/60 Hz +/-3 Hz) AC200~240 V +/-10 % (50/60 Hz +/-3 Hz)
16	瞬停特性 *3)		20 ms (AC100V 入力時)

No.	項目	概略仕様
17	突入電流	30 A(AC115V 入力時、典型値) 60 A(AC230V 入力時、典型値)
18	皮相電力	AC100～120 V : 41 VA 以下 AC200～240 V : 61 VA 以下
19	発熱量	AC100～120 V : 24 kcal/h 以下 (99 kJ/h 以下) AC200～240 V : 25 kcal/h 以下 (103 kJ/h 以下)
20	最大入力電流	AC100～120 V : 0.38 A AC200～240 V : 0.28 A
21	最大消費電力	AC100～120 V : 33 W AC200～240 V : 35 W
22	消費電力(典型値) *4)	AC100 V : 23 W AC200 V : 23 W

*1) システム使用領域を含む。

*2) 本体のみの質量。SFP+, SFP や電源ケーブル、マウント金具などは含まず。

*3) Typ 値であり性能を保証するものではない。

*4) 全ポート 1518Byte ユニキャスト L2 フレーム、IFG 12Byte 通信、SFP+ポート H-LR-SFP+搭載時。

表 2-14 ApresiaNP2000-24T4X-PoE 概略仕様

No.	項目		概略仕様
1	LAN インターフェース	ポート数	10/100/1000-T ポート : 24 ポート 全ポート PoE 給電対応 装置あたり 370W まで給電可能で 1 ポートあたりの最大給電容量は 30W SFP+ポート : 4 ポート
		通信モード	10/100/1000-T ポート : 10BASE-T/100BASE-TX/ 1000BASE-T SFP+ポート : 1000BASE-X/10GBASE-R 1000BASE-T SFP 使用時は 1000BASE-T に対応
		コネクタ形状	10/100/1000-T ポート : 8 ピン RJ-45 SFP+ポート : SFP+
2	管理インターフェース	コンソール インターフェース	コネクタ形状 : RJ-45 メス形状 接続 : RS-232C(クロス)
		LAN インターフェース	10BASE-T/100BASE-TX 8 ピン RJ-45
3	アドレス登録数		MAC エントリー数 : 最大 16,000
4	スイッチングモード		ストア・アンド・フォワード
5	スイッチング容量		128 Gbit/s

No.	項目	概略仕様															
6	フラッシュメモリー容量 *1)	128 Mbyte															
7	メインメモリー容量	256 MByte															
8	SW バッファ容量	1.5 MByte															
9	ジャンボフレーム	最大9,216 Byte															
10	冷却方式	内蔵ファンによる強制空冷（装置本体のファン数量：4個） 吸排気方向：前面および右側面吸気、背面排気（装置正面に対して）															
11	外形寸法	(W)441×(D)368×(H)44 mm (本体のみ。突起物、付属品など含まず。)															
12	本体質量 *2)	5.5 kg 以下															
13	騒音特性 *3)	JISX7779(音響パワーレベル)															
	装置の起動後	検知した周囲温度と PoE 給電量によって段階的に変化する。 ・ 周囲温度と PoE 給電量の上昇時															
	装置の起動途中	78 dB(A)															
		<table border="1"> <thead> <tr> <th rowspan="2">PoE 給電量</th> <th colspan="2">周囲温度</th> </tr> <tr> <th>約 35°C以下</th> <th>約 36°C以上</th> </tr> </thead> <tbody> <tr> <td>0～125W</td> <td>44 dB(A)</td> <td>58 dB(A)</td> </tr> <tr> <td>126～250W</td> <td>49 dB(A)</td> <td>65 dB(A)</td> </tr> <tr> <td>251～370W</td> <td>56 dB(A)</td> <td>73 dB(A)</td> </tr> </tbody> </table>		PoE 給電量	周囲温度		約 35°C以下	約 36°C以上	0～125W	44 dB(A)	58 dB(A)	126～250W	49 dB(A)	65 dB(A)	251～370W	56 dB(A)	73 dB(A)
PoE 給電量	周囲温度																
	約 35°C以下	約 36°C以上															
0～125W	44 dB(A)	58 dB(A)															
126～250W	49 dB(A)	65 dB(A)															
251～370W	56 dB(A)	73 dB(A)															
		<table border="1"> <thead> <tr> <th rowspan="2">PoE 給電量</th> <th colspan="2">周囲温度</th> </tr> <tr> <th>約 30°C以下</th> <th>約 31°C以上</th> </tr> </thead> <tbody> <tr> <td>0～105W</td> <td>44 dB(A)</td> <td>58 dB(A)</td> </tr> <tr> <td>106～230W</td> <td>49 dB(A)</td> <td>65 dB(A)</td> </tr> <tr> <td>231～370W</td> <td>56 dB(A)</td> <td>73 dB(A)</td> </tr> </tbody> </table>		PoE 給電量	周囲温度		約 30°C以下	約 31°C以上	0～105W	44 dB(A)	58 dB(A)	106～230W	49 dB(A)	65 dB(A)	231～370W	56 dB(A)	73 dB(A)
PoE 給電量	周囲温度																
	約 30°C以下	約 31°C以上															
0～105W	44 dB(A)	58 dB(A)															
106～230W	49 dB(A)	65 dB(A)															
231～370W	56 dB(A)	73 dB(A)															
14	電源二重化	非対応															
15	入力電圧範囲	AC100～120 V +/-10 % (50/60 Hz +/-3 Hz) AC200～240 V +/-10 % (50/60 Hz +/-3 Hz)															
16	瞬停特性 *3)	16.6 ms(AC100V 入力時)															
17	突入電流 *4)	60 A 以下(AC100/200V 入力時)															
18	皮相電力	AC100～120 V	528 VA 以下														
		AC200～240 V	525 VA 以下														
19	発熱量	AC100～120 V	PoE フル給電時	452 kcal/h 以下 (1888 kJ/h 以下)													
			PoE 無給電時	61 kcal/h 以下 (255 kJ/h 以下)													

No.	項目	概略仕様		
		AC200~240 V	PoE フル給電時	428 kcal/h 以下 (1790 kJ/h 以下)
			PoE 無給電時	61 kcal/h 以下 (255 kJ/h 以下)
20	最大入力電流	AC100~120 V	PoE フル給電時	5.3 A
			PoE 無給電時	0.8 A
		AC200~240 V	PoE フル給電時	2.6 A
			PoE 無給電時	0.5 A
21	最大消費電力	AC100~120 V	PoE フル給電時	525 W
			PoE 無給電時	71 W
		AC200~240 V	PoE フル給電時	497 W
			PoE 無給電時	71 W
22	消費電力(典型値) *5)	AC100 V	PoE フル給電時	448 W
			PoE 無給電時	29 W
		AC200 V	PoE フル給電時	429 W
			PoE 無給電時	30 W

*1) システム使用領域を含む。

*2) 本体のみの質量。SFP+, SFP や電源ケーブル、マウント金具などは含まず。

*3) Typ 値であり性能を保証するものではない。

*4) 25℃環境におけるコールドスタート時。

*5) 全ポート 1518Byte ユニキャスト L2 フレーム、IFG 12Byte 通信、SFP+ポート H-LR-SFP+搭載時。

表 2-15 ApressiaNP2000-48T4X 概略仕様

No.	項目		概略仕様
1	LAN インターフェース	ポート数	10/100/1000-T ポート : 48 ポート SFP+ポート : 4 ポート
		通信モード	10/100/1000-T ポート : 10BASE-T/100BASE-TX/ 1000BASE-T SFP+ポート : 1000BASE-X/10GBASE-R 1000BASE-T SFP 使用時は 1000BASE-T に対応
		コネクタ形状	10/100/1000-T ポート : 8 ピン RJ-45 SFP+ポート : SFP+
2	管理インターフェース	コンソール インターフェース	コネクタ形状 : RJ-45 メス形状 接続 : RS-232C(クロス)
		LAN インターフェース	10BASE-T/100BASE-TX 8 ピン RJ-45
3	アドレス登録数		MAC エントリー数 : 最大 16,000

No.	項目	概略仕様
4	スイッチングモード	ストア・アンド・フォワード
5	スイッチング容量	176 Gbit/s (ポートの組合せによってはワイヤースピード非対応。(ポート 1~24、49、50 とポート 25、51、52 間の帯域は 24.3Gbps))
6	フラッシュメモリー容量 *1)	32 MByte
7	メインメモリー容量	256 MByte
8	SW バッファ容量	3 MByte
9	ジャンボフレーム	最大9,216 Byte
10	冷却方式	内蔵ファンによる強制空冷 (装置本体のファン数量: 2 個) 吸排気方向: 前面吸気、背面排気 (装置正面に対して) 装置内部温度状況によって、通常動作、高速動作 2 段階の速度に切替える。
11	外形寸法	(W)441×(D)254.9×(H)44 mm (本体のみ。突起物、付属品など含まず。)
12	本体質量 *2)	4.5 kg 以下
13	騒音特性 *3)	JISX7779(音響パワーレベル) ファン通常動作時: 43 dB(A) ファン高速動作時: 54 dB(A) 起動時、装置内部温度状況、ファン回転数低下検知時などの際に、一時的にファンが高速回転する。
14	電源二重化	非対応
15	入力電圧範囲	AC100~120 V +/-10 % (50/60 Hz +/-3 Hz) AC200~240 V +/-10 % (50/60 Hz +/-3 Hz)
16	瞬停特性 *3)	20 ms(AC100V 入力時)
17	突入電流	30 A(AC115V 入力時、典型値) 60 A(AC230V 入力時、典型値)
18	皮相電力	AC100~120 V : 60 VA 以下 AC200~240 V : 68 VA 以下
19	発熱量	AC100~120 V : 41 kcal/h 以下 (169 kJ/h 以下) AC200~240 V : 42 kcal/h 以下 (174 kJ/h 以下)
20	最大入力電流	AC100~120 V : 0.58 A AC200~240 V : 0.30 A
21	最大消費電力	AC100~120 V : 56 W AC200~240 V : 58 W
22	消費電力(典型値) *4)	AC100 V : 46 W AC200 V : 46 W

*1) システム使用領域を含む。

*2) 本体のみの質量。SFP+, SFP や電源ケーブル、マウント金具などは含まず。

*3) Typ 値であり性能を保証するものではない。

*4) 全ポート 1518Byte ユニキャスト L2 フレーム、IFG 12Byte 通信、SFP+ポート H-LR-SFP+搭載時。

表 2-16 ApresiaNP2000-48T4X-PoE 概略仕様

No.	項目		概略仕様
1	LAN インターフェース	ポート数	10/100/1000-T ポート : 48 ポート 全ポート PoE 給電対応 装置あたり 370W まで給電可能で 1 ポートあたりの最大給電容量は 30W SFP+ポート : 4 ポート
		通信モード	10/100/1000-T ポート : 10BASE-T/100BASE-TX/ 1000BASE-T SFP+ポート : 1000BASE-X/10GBASE-R 1000BASE-T SFP 使用時は 1000BASE-T に対応
		コネクタ形状	10/100/1000-T ポート : 8 ピン RJ-45 SFP+ポート : SFP+
2	管理インターフェース	コンソール インターフェース	コネクタ形状 : RJ-45 メス形状 接続 : RS-232C(クロス)
		LAN インターフェース	10BASE-T/100BASE-TX 8 ピン RJ-45
3	アドレス登録数		MAC エントリー数 : 最大 16,000
4	スイッチングモード		ストア・アンド・フォワード
5	スイッチング容量		176 Gbit/s (ポートの組合せによってはワイヤースピード非対応。(ポート 1~24、49、50 とポート 25、51、52 間の帯域は 24.3Gbps))
6	フラッシュメモリー容量 *1)		128 MByte
7	メインメモリー容量		256 MByte
8	SW バッファ容量		3 MByte
9	ジャンボフレーム		最大9,216 Byte
10	冷却方式		内蔵ファンによる強制空冷 (装置本体のファン数量 : 4 個) 吸排気方向 : 前面および右側面吸気、背面排気 (装置正面に対して)
11	外形寸法		(W) 441 × (D) 368 × (H) 44 mm (本体のみ。突起物、付属品など含まず。)
12	本体質量 *2)		6.0 kg 以下
13	騒音特性 *3)		JISX7779(音響パワーレベル)

No.	項目	概略仕様																														
	装置の起動後	検知した周囲温度と PoE 給電量によって段階的に変化する。 ・ 周囲温度と PoE 給電量の上昇時 <table border="1" data-bbox="751 297 1347 544"> <thead> <tr> <th rowspan="2">PoE 給電量</th> <th colspan="2">周囲温度</th> </tr> <tr> <th>約 35°C以下</th> <th>約 36°C以上</th> </tr> </thead> <tbody> <tr> <td>0~125W</td> <td>44 dB(A)</td> <td>58 dB(A)</td> </tr> <tr> <td>126~250W</td> <td>49 dB(A)</td> <td>64 dB(A)</td> </tr> <tr> <td>251~370W</td> <td>56 dB(A)</td> <td>72 dB(A)</td> </tr> </tbody> </table> ・ 周囲温度と PoE 給電量の下降時 <table border="1" data-bbox="751 640 1347 887"> <thead> <tr> <th rowspan="2">PoE 給電量</th> <th colspan="2">周囲温度</th> </tr> <tr> <th>約 30°C以下</th> <th>約 31°C以上</th> </tr> </thead> <tbody> <tr> <td>0~105W</td> <td>44 dB(A)</td> <td>58 dB(A)</td> </tr> <tr> <td>106~230W</td> <td>49 dB(A)</td> <td>64 dB(A)</td> </tr> <tr> <td>231~370W</td> <td>56 dB(A)</td> <td>72 dB(A)</td> </tr> </tbody> </table>			PoE 給電量	周囲温度		約 35°C以下	約 36°C以上	0~125W	44 dB(A)	58 dB(A)	126~250W	49 dB(A)	64 dB(A)	251~370W	56 dB(A)	72 dB(A)	PoE 給電量	周囲温度		約 30°C以下	約 31°C以上	0~105W	44 dB(A)	58 dB(A)	106~230W	49 dB(A)	64 dB(A)	231~370W	56 dB(A)	72 dB(A)
PoE 給電量	周囲温度																															
	約 35°C以下	約 36°C以上																														
0~125W	44 dB(A)	58 dB(A)																														
126~250W	49 dB(A)	64 dB(A)																														
251~370W	56 dB(A)	72 dB(A)																														
PoE 給電量	周囲温度																															
	約 30°C以下	約 31°C以上																														
0~105W	44 dB(A)	58 dB(A)																														
106~230W	49 dB(A)	64 dB(A)																														
231~370W	56 dB(A)	72 dB(A)																														
	装置の起動途中	77 dB(A)																														
14	電源二重化	非対応																														
15	入力電圧範囲	AC100~120 V +/-10 % (50/60 Hz +/-3 Hz) AC200~240 V +/-10 % (50/60 Hz +/-3 Hz)																														
16	瞬停特性 *3)	16.6 ms(AC100V 入力時)																														
17	突入電流 *4)	60 A 以下(AC100/200V 入力時)																														
18	皮相電力	AC100~120 V	552 VA 以下																													
		AC200~240 V	548 VA 以下																													
19	発熱量	AC100~120 V	PoE フル給電時	471 kcal/h 以下 (1972 kJ/h 以下)																												
			PoE 無給電時	81 kcal/h 以下 (337 kJ/h 以下)																												
		AC200~240 V	PoE フル給電時	446 kcal/h 以下 (1865 kJ/h 以下)																												
			PoE 無給電時	80 kcal/h 以下 (333 kJ/h 以下)																												
20	最大入力電流	AC100~120 V	PoE フル給電時	5.6 A																												
			PoE 無給電時	1.0 A																												
		AC200~240 V	PoE フル給電時	2.7 A																												
			PoE 無給電時	0.6 A																												
21	最大消費電力	AC100~120 V	PoE フル給電時	548 W																												
			PoE 無給電時	94 W																												
		AC200~240 V	PoE フル給電時	519 W																												

No.	項目	概略仕様		
22	消費電力(典型値) *5)	AC100 V	PoE 無給電時	93 W
			PoE フル給電時	466 W
		AC200 V	PoE 無給電時	46 W
			PoE フル給電時	446 W
			PoE 無給電時	46 W

*1) システム使用領域を含む。

*2) 本体のみの質量。SFP+, SFP や電源ケーブル、マウント金具などは含まず。

*3) Typ 値であり性能を保証するものではない。

*4) 25°C環境におけるコールドスタート時。

*5) 全ポート 1518Byte ユニキャスト L2 フレーム、IFG 12Byte 通信、SFP+ポート H-LR-SFP+搭載時。

2.3 各部の名称と機能

2.3.1 フロントパネル

2.3.1.1 ApresiaNP7000-48X6L

以下に ApresiaNP7000-48X6L のフロントパネルと各部の名称を記載します。

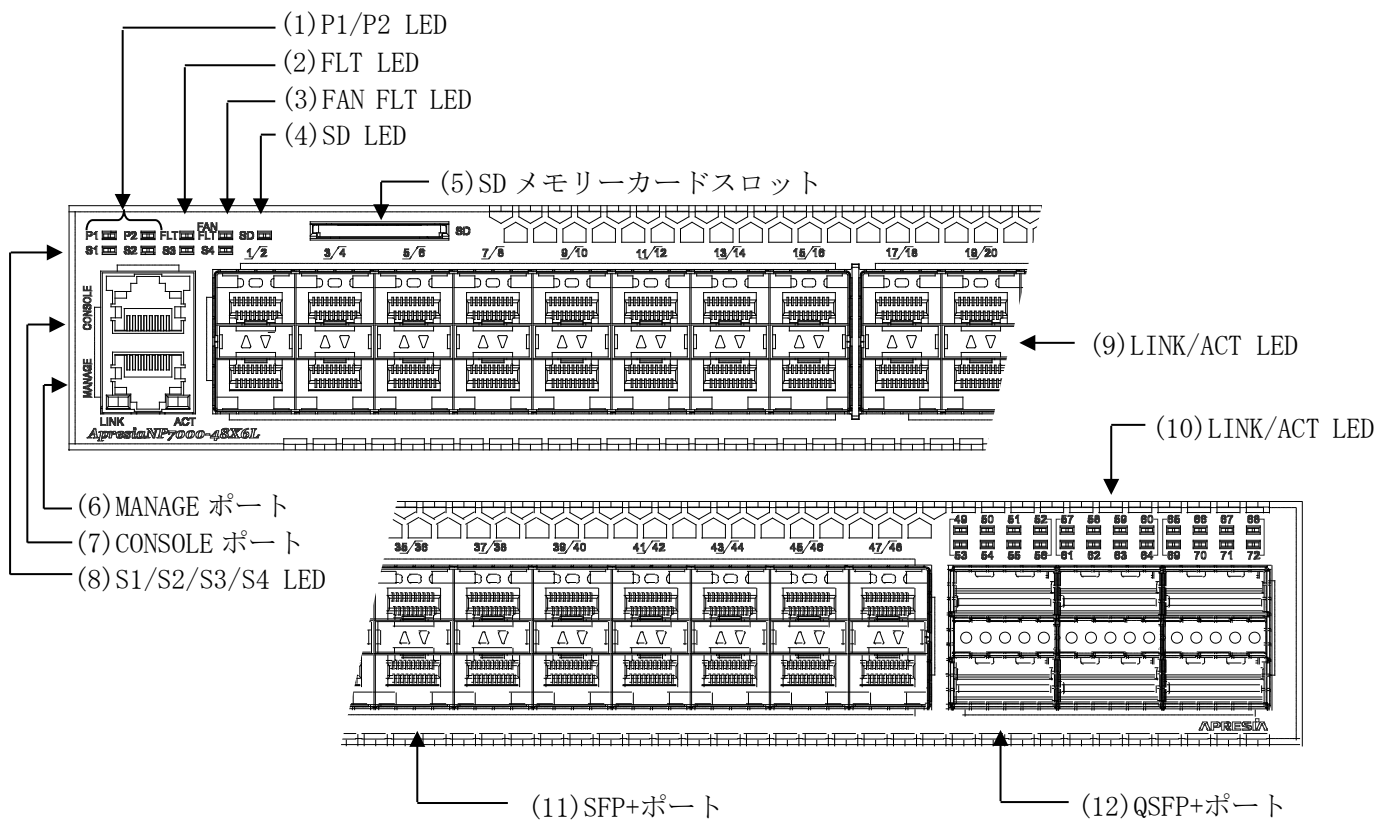


図 2-1 ApresiaNP7000-48X6L フロントパネルの構成

表 2-17 ApresiaNP7000-48X6L フロントパネル各部の名称および機能

No.	名称	ステータス	説明
(1)	P1/P2 LED	緑点灯	電源が供給されている状態
		消灯	電源が供給されていない状態

No.	名称	ステータス	説明
			電源ユニット未実装状態 電源異常時
(2)	FLT LED	赤点灯	電源投入あるいはリブート時のセルフテスト時とセルフテストにおいてエラーが検出された時 電源ユニットの出力電圧停止時、ファン回転数低下時 外気温度が環境条件の高温側を超過時 ファンユニット、電源ユニットの吸排気方向が全て一致していない時
		消灯	正常起動時
(3)	FAN FLT LED	赤点灯	ファンユニットのファン回転数低下時 搭載ファンユニットが3個以下の時
		消灯	ファンユニットのファン正常時
(4)	SD LED	緑点灯	SDメモリーカードを認識した状態
		緑点滅	SDメモリーカードにアクセスしている状態
		消灯	SDメモリーカードを認識していない状態
(5)	SDメモリーカードスロット	-	保守・管理用情報収集用にSDメモリーカードを挿入します。SDメモリーカードは推奨別売品を使用してください。
(6)	MANAGEポート	-	10BASE-T/100BASE-TX/1000BASE-Tのネットワーク経由でマネージャーまたはパラメーター設定用のtelnet端末を接続します。
(7)	コンソールポート	-	ITU-T勧告V.24/V.28の通信機能を持つ端末を接続し、パラメーター設定を行います。
(8)	S1/S2/S3/S4 LED	緑点灯	スタック機能を使用し、Masterとして動作している状態。 点灯した番号がスタックIDを示します。
		橙点灯	スタック機能を使用し、Master以外のスタックメンバーとして動作している状態。 点灯した番号がスタックIDを示します。
		消灯	スタック機能を使用していない状態
(9)	SFP+ポート LINK/ACT LED	緑点灯	10G bit/sでリンクアップした状態
		緑点滅	10G bit/sでリンクアップし、データを送受信している状態
		橙点灯	1G bit/sでリンクアップした状態
		橙点滅	1G bit/sでリンクアップし、データを送受信している状態

No.	名称	ステータス	説明
		消灯	リンクダウン状態
(10)	QSFP+ポート LINK/ACT LED	緑点灯	40G bit/s でリンクアップした状態
		緑点滅	40G bit/s でリンクアップし、データを送受信している状態
		消灯	リンクダウン状態
(11)	SFP+ポート	-	SFP+/SFP を装着します。指定の SFP+/SFP を使用してください。
(12)	QSFP+ポート	-	QSFP+を装着します。指定の QSFP+を使用してください。

! 照明が十分ではない暗い場所等に設置した場合、各 LED は、消灯の状態においても僅かに発光して見えることがあります。

2.3.1.2 ApresiaNP7000-24G24X6L

以下に ApresiaNP7000-24G24X6L のフロントパネルと各部の名称を記載します。

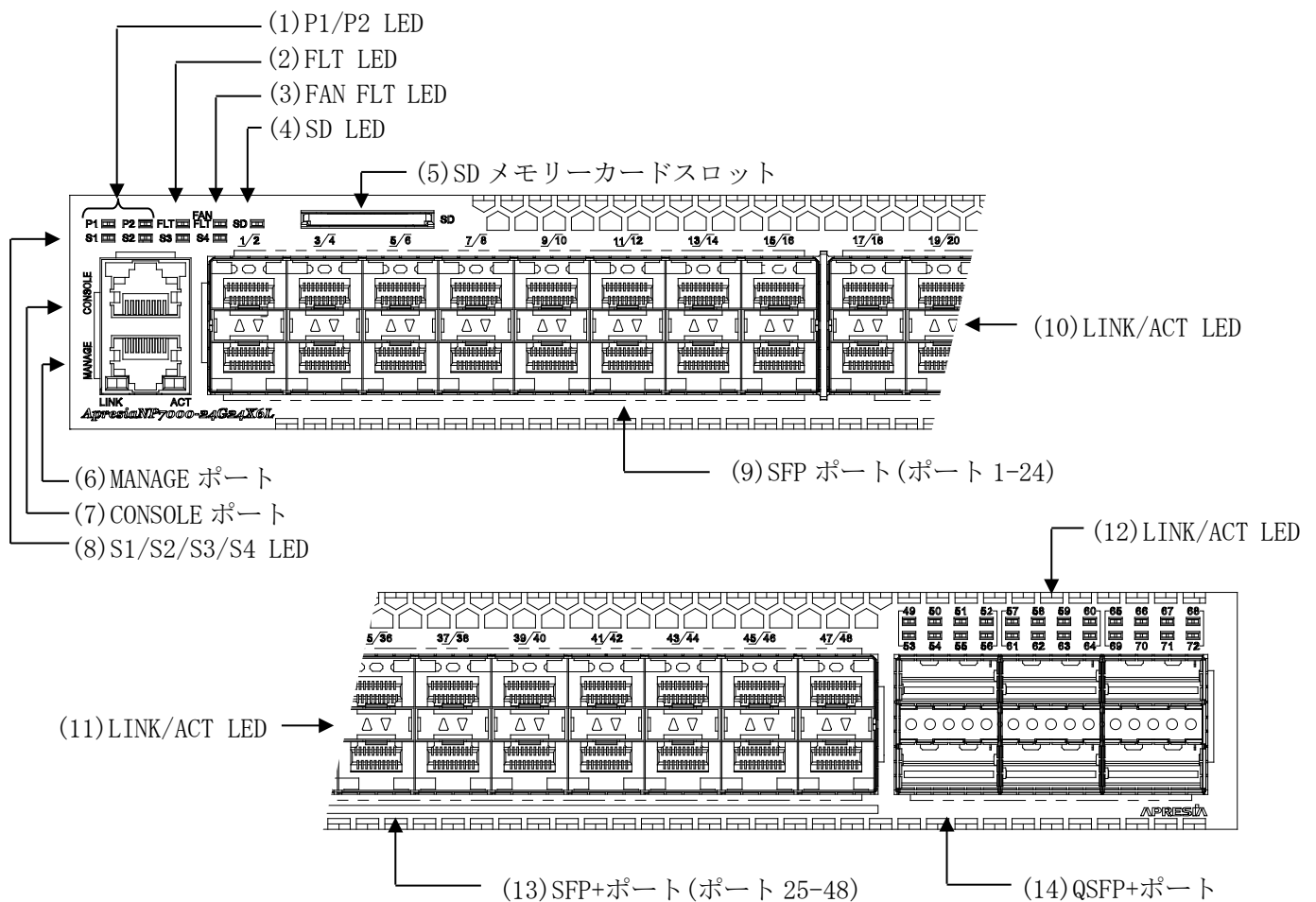


図 2-2 ApresiaNP7000-24G24X6L フロントパネルの構成

表 2-18 ApresiaNP7000-24G24X6L フロントパネル各部の名称および機能

No.	名称	ステータス	説明
(1)	P1/P2 LED	緑点灯	電源が供給されている状態
		消灯	電源が供給されていない状態 電源ユニット未実装状態 電源異常時
(2)	FLT LED	赤点灯	電源投入あるいはリブート時のセルフテスト時とセルフテストにおいてエラーが検出された時 電源ユニットの出力電圧停止時、ファン回転数低下時 外気温度が環境条件の高温側を超過時 ファンユニット、電源ユニットの吸排気方向が全て一致していない時
		消灯	正常起動時
(3)	FAN FLT LED	赤点灯	ファンユニットのファン回転数低下時 搭載ファンユニットが3個以下の時
		消灯	ファンユニットのファン正常時
(4)	SD LED	緑点灯	SD メモリーカードを認識した状態
		緑点減	SD メモリーカードにアクセスしている状態
		消灯	SD メモリーカードを認識していない状態
(5)	SD メモリーカードスロット	-	保守・管理用情報収集用に SD メモリーカードを挿入します。SD メモリーカードは推奨別売品を使用してください。
(6)	MANAGE ポート	-	10BASE-T/100BASE-TX/1000BASE-T のネットワーク経由でマネージャーまたはパラメーター設定用の telnet 端末を接続します。
(7)	コンソールポート	-	ITU-T 勧告 V. 24/V. 28 の通信機能を持つ端末を接続し、パラメーター設定を行います。
(8)	S1/S2/S3/S4 LED	緑点灯	スタック機能を使用し、Master として動作している状態。 点灯した番号がスタック ID を示します。
		橙点灯	スタック機能を使用し、Master 以外のスタックメンバーとして動作している状態。 点灯した番号がスタック ID を示します。
		消灯	スタック機能を使用していない状態
(9)	SFP ポート	-	SFP を装着します。指定の SFP を使用してください。
(10)	SFP ポート	橙点灯	1G bit/s でリンクアップした状態

No.	名称	ステータス	説明
	LINK/ACT LED	橙点滅	1G bit/s でリンクアップし、データを送受信している状態
		消灯	リンクダウン状態
(11)	SFP+ポート LINK/ACT LED	緑点灯	10G bit/s でリンクアップした状態
		緑点滅	10G bit/s でリンクアップし、データを送受信している状態
		橙点灯	1G bit/s でリンクアップした状態
		橙点滅	1G bit/s でリンクアップし、データを送受信している状態
		消灯	リンクダウン状態
(12)	QSFP+ポート LINK/ACT LED	緑点灯	40G bit/s でリンクアップした状態
		緑点滅	40G bit/s でリンクアップし、データを送受信している状態
		消灯	リンクダウン状態
(13)	SFP+ポート	-	SFP+/SFP を装着します。指定の SFP+/SFP を使用してください。
(14)	QSFP+ポート	-	QSFP+を装着します。指定の QSFP+を使用してください。



照明が十分ではない暗い場所等に設置した場合、各 LED は、消灯の状態においても僅かに発光して見えることがあります。

2.3.1.3 ApresiaNP5000-48T4X

以下に ApresiaNP5000-48T4X のフロントパネルと各部の名称を記載します。

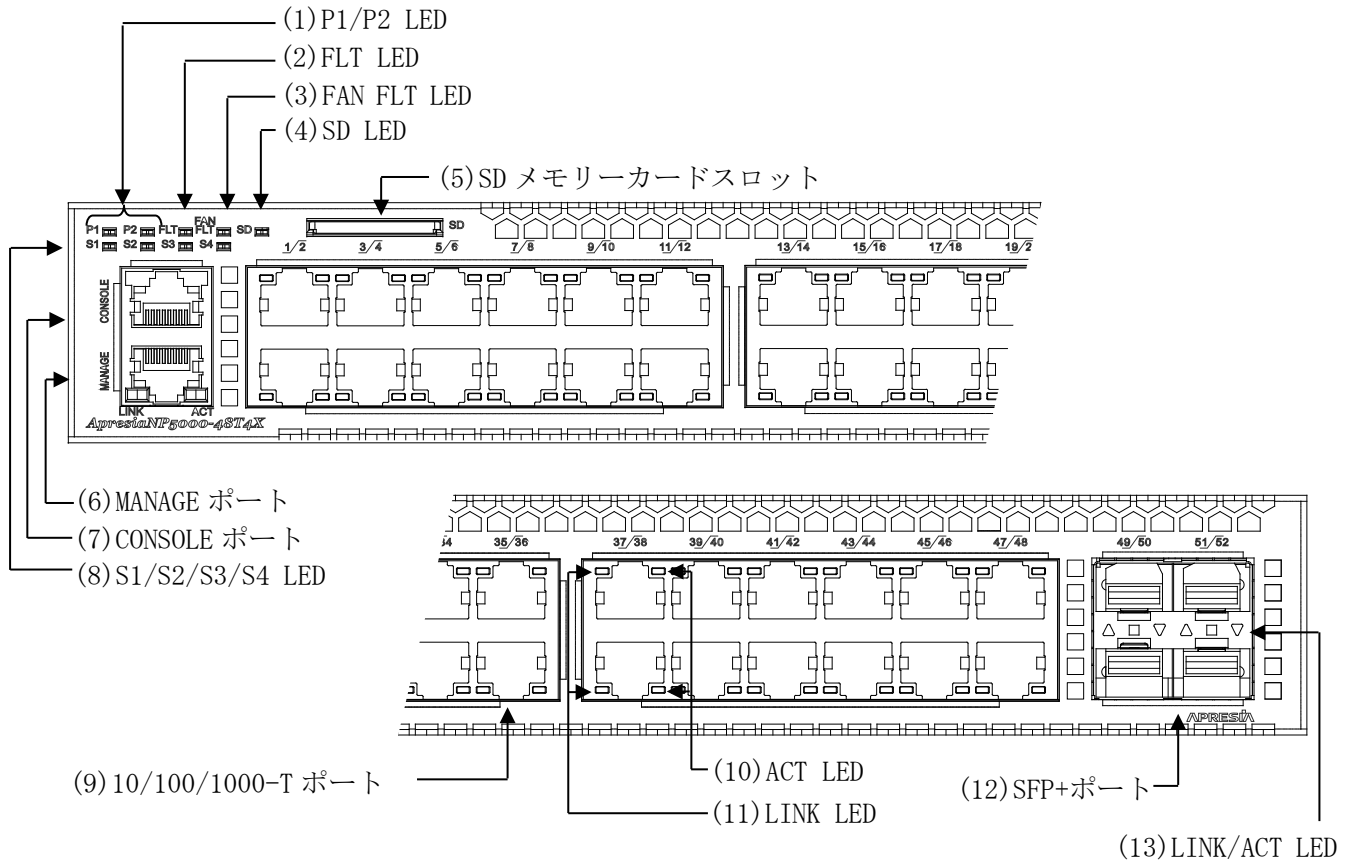


図 2-3 ApresiaNP5000-48T4X フロントパネルの構成

表 2-19 ApresiaNP5000-48T4X フロントパネル各部の名称および機能

No.	名称	ステータス	説明
(1)	P1/P2 LED	緑点灯	電源が供給されている状態
		消灯	電源が供給されていない状態 電源ユニット未実装状態 電源異常時
(2)	FLT LED	赤点灯	電源投入あるいはリブート時のセルフテスト時とセルフテストにおいてエラーが検出された時 電源ユニットの出力電圧停止時、ファン回転数低下時 外気温度が環境条件の高温側を超過時 ファンユニット、電源ユニットの吸排気方向が全て一致していない時
		消灯	正常起動時
(3)	FAN FLT LED	赤点灯	ファンユニットのファン回転数低下時

No.	名称	ステータス	説明
			搭載ファンユニットが2個以下の時
		消灯	ファンユニットのファン正常時
(4)	SD LED	緑点灯	SDメモリーカードを認識した状態
		緑点滅	SDメモリーカードにアクセスしている状態
		消灯	SDメモリーカードを認識していない状態
(5)	SDメモリーカードスロット	-	保守・管理用情報収集用にSDメモリーカードを挿入します。SDメモリーカードは推奨別売品を使用してください。
(6)	MANAGEポート	-	10BASE-T/100BASE-TX/1000BASE-Tのネットワーク経由でマネージャーまたはパラメーター設定用のtelnet端末を接続します。
(7)	コンソールポート	-	ITU-T勧告V.24/V.28の通信機能を持つ端末を接続し、パラメーター設定を行います。
(8)	S1/S2/S3/S4 LED	緑点灯	スタック機能を使用し、Masterとして動作している状態。 点灯した番号がスタックIDを示します。
		橙点灯	スタック機能を使用し、Master以外のスタックメンバーとして動作している状態。 点灯した番号がスタックIDを示します。
		消灯	スタック機能を使用していない状態
(9)	10/100/1000-Tポート	-	10BASE-T/100BASE-TX/1000BASE-Tの通信機能を持つ機器を接続します。
(10)	10/100/1000-Tポート LINK LED	緑点灯	1G bit/sでリンクアップした状態
		橙点灯	10/100M bit/sでリンクアップした状態
		消灯	リンクダウン状態
(11)	10/100/1000-Tポート ACT LED	緑点灯	リンクアップした状態
		緑点滅	リンクアップし、データを送受信している状態
		消灯	リンクダウン状態
(12)	SFP+ポート	-	SFP+/SFPを装着します。指定のSFP+/SFPを使用してください。
(13)	SFP+ポート LINK/ACT LED	緑点灯	10G bit/sでリンクアップした状態
		緑点滅	10G bit/sでリンクアップし、データを送受信している状態
		橙点灯	1G bit/sでリンクアップした状態
		橙点滅	1G bit/sでリンクアップし、データを送受信している状態
		消灯	リンクダウン状態

! 照明が十分ではない暗い場所等に設置した場合、各 LED は、消灯の状態においても僅かに発光して見えることがあります。

2.3.1.4 ApresiaNP4000-20Xt4X

以下に ApresiaNP4000-20Xt4X のフロントパネルと各部の名称を記載します。

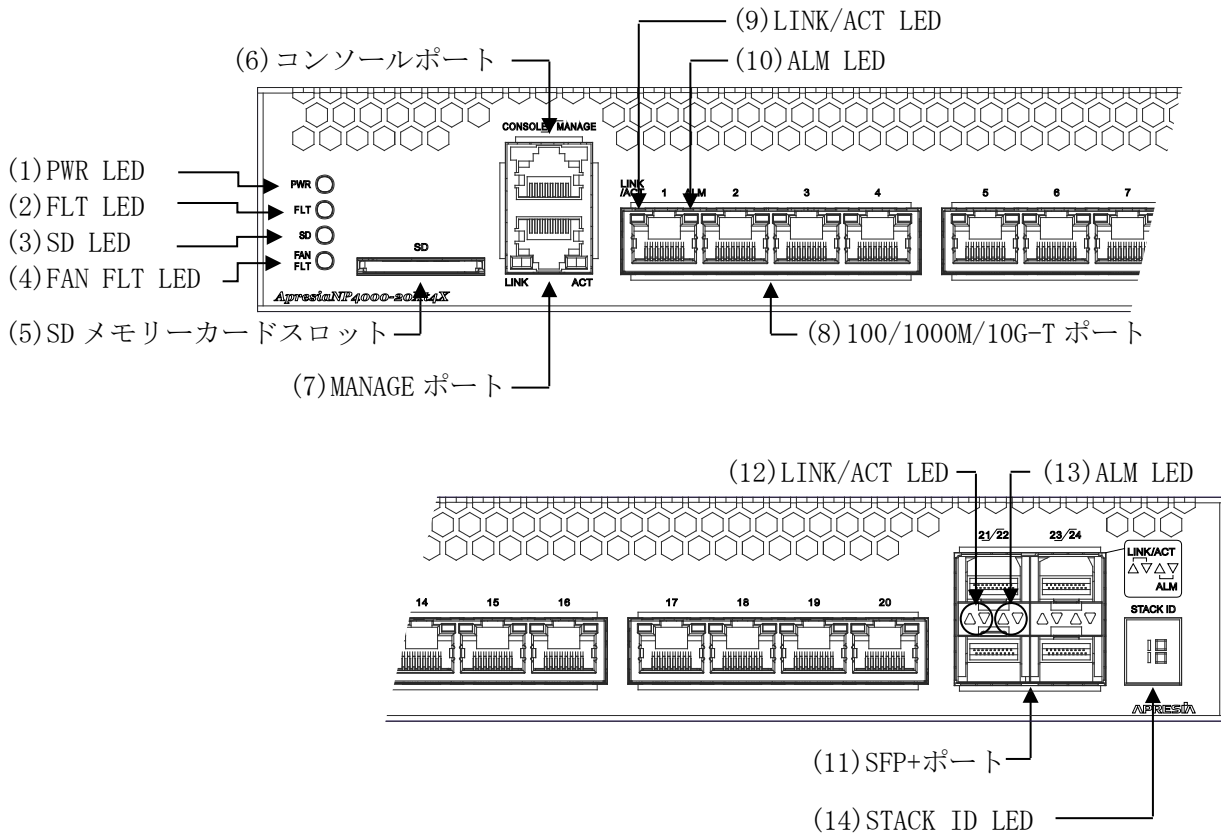


図 2-4 ApresiaNP4000-20Xt4X フロントパネルの構成

表 2-20 ApresiaNP4000-20Xt4X フロントパネル各部の名称および機能

No.	名称	ステータス	説明
(1)	PWR LED	緑点灯	電源が供給されている状態
		消灯	電源が供給されていない状態 電源異常時
(2)	FLT LED	赤点灯	外気温度が環境条件の高温側を超過時
		消灯	正常起動時
(3)	SD LED	緑点灯	SD メモリーカードを認識した状態
		緑点滅	SD メモリーカードにアクセスしている状態
		消灯	SD メモリーカードを認識していない状態
(4)	FAN FLT LED	赤点灯	ファン回転数低下時
		消灯	ファン正常時
(5)	SD メモリーカードスロット	-	保守・管理用情報収集用に SD メモリーカード

No.	名称	ステータス	説明
			を挿入します。SD メモリーカードは推奨別売品を使用してください。
(6)	コンソールポート	-	ITU-T 勧告 V. 24/V. 28 の通信機能を持つ端末を接続し、パラメーター設定を行います。
(7)	MANAGE ポート	-	10BASE-T/100BASE-TX/1000BASE-T のネットワーク経由でマネージャーまたはパラメーター設定用の telnet 端末を接続します。
(8)	100/1000M/10G-T ポート	-	100BASE-TX/1000BASE-T/10GBASE-T の通信機能を持つ機器を接続します。
(9)	100/1000M/10G-T ポート LINK/ACT LED	緑点灯	10G bit/s でリンクアップした状態
		橙点灯	100/1000M bit/s でリンクアップした状態
		消灯	リンクダウン状態
(10)	100/1000M/10G-T ポート ALM LED	緑/橙の交互表示	ループ、ストームを検知した状態
		消灯	正常時
(11)	SFP+ポート	-	SFP+/SFP を装着します。指定の SFP+/SFP を使用してください。
(12)	SFP+ポート LINK/ACT LED	緑点灯	10G bit/s でリンクアップした状態
		緑点滅	10G bit/s でリンクアップし、データを送受信している状態
		橙点灯	1G bit/s でリンクアップした状態
		橙点滅	1G bit/s でリンクアップし、データを送受信している状態
		消灯	リンクダウン状態
(13)	SFP+ポート ALM LED	緑/橙の交互表示	ループ、ストームを検知した状態
		消灯	正常時
(14)	STACK ID LED	数字と“H”の交互表示	スタック機能を使用し、Master として動作している状態。 点灯した数字がスタック ID を示します。
		数字と“h”の交互表示	スタック機能を使用し、Backup Master として動作している状態。 点灯した数字がスタック ID を示します。
		数字の表示	スタック機能を使用し、Slave として動作している状態。 点灯した数字がスタック ID を示します。
		消灯	スタック機能を使用していない状態

! 照明が十分ではない暗い場所等に設置した場合、各 LED は、消灯の状態においても僅かに発光して見えることがあります。

2.3.1.5 ApresiaNP2000-24T4X

以下に ApresiaNP2000-24T4X のフロントパネルと各部の名称を記載します。

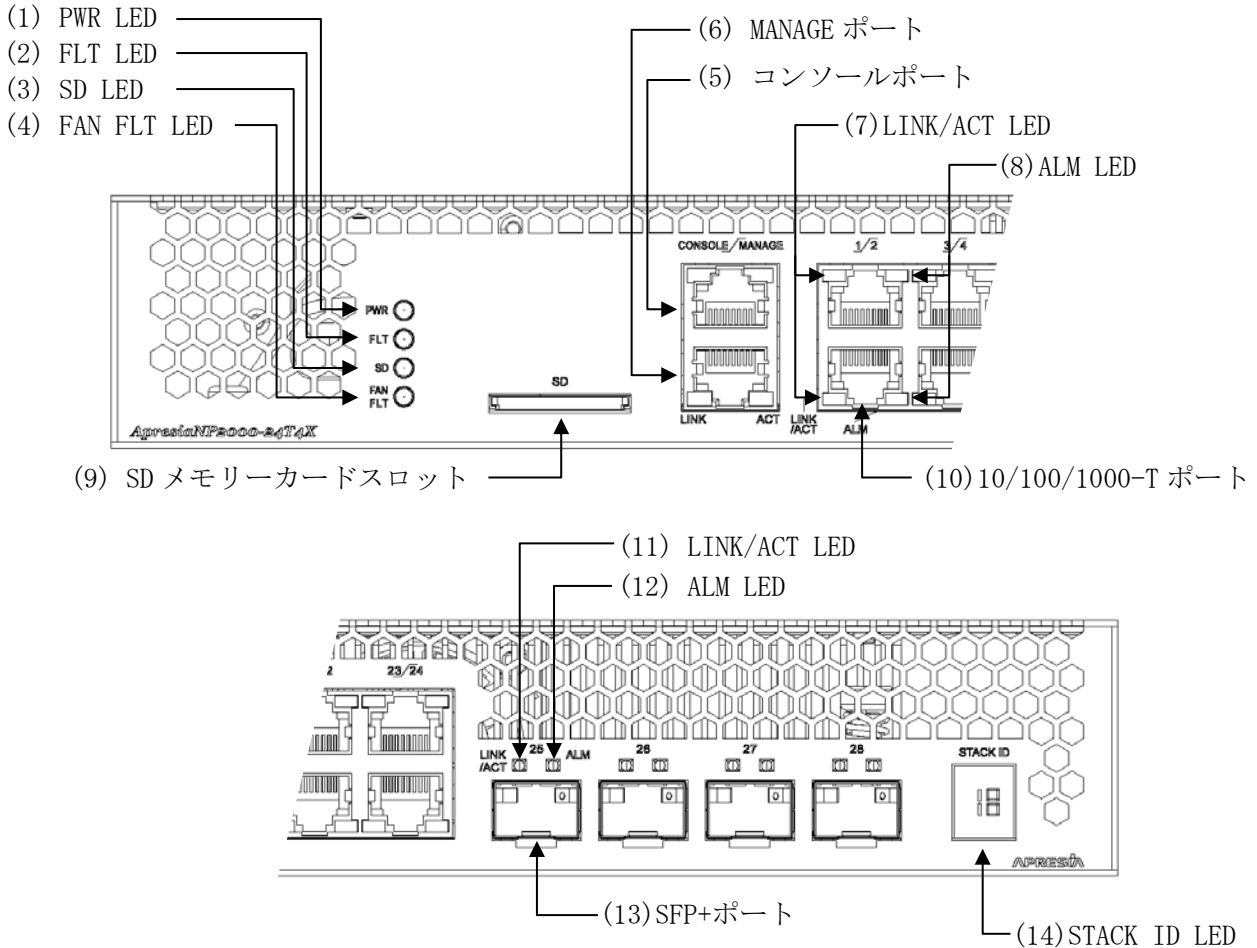


図 2-5 ApresiaNP2000-24T4X フロントパネルの構成

表 2-21 ApresiaNP2000-24T4X フロントパネル各部の名称および機能

No.	名称	ステータス	説明
(1)	PWR LED	緑点灯	電源が供給されている状態
		消灯	電源が供給されていない状態 電源異常時
(2)	FLT LED	赤点灯	外気温度が環境条件の高温側超過時
		消灯	正常起動時
(3)	SD LED	緑点灯	SD メモリーカードを認識した状態
		緑点滅	SD メモリーカードにアクセスしている状態
		消灯	SD メモリーカードを認識していない状態
(4)	FAN FLT LED	赤点灯	ファン回転数低下時 搭載ファンが 1 個以上故障した時

No.	名称	ステータス	説明
		消灯	ファン正常時
(5)	コンソールポート	-	ITU-T 勧告 V. 24/V. 28 の通信機能を持つ端末を接続し、パラメーター設定を行います。
(6)	MANAGE ポート	-	10BASE-T/100BASE-TX のネットワーク経路でマネージャーまたはパラメーター設定用の telnet 端末を接続します。
(7)	10/100/1000-T ポート LINK/ACT LED	緑点灯	1G bit/s でリンクアップした状態
		橙点灯	10/100M bit/s でリンクアップした状態
		消灯	リンクダウン状態
(8)	10/100/1000-T ポート ALM LED	緑/橙の交互表示	ループ、ストームを検知した状態
		消灯	正常時
(9)	SD メモリーカードスロット	-	保守・管理用情報収集用に SD メモリーカードを挿入します。SD メモリーカードは推奨別売品を使用してください。
(10)	10/100/1000-T ポート	-	10BASE-T/100BASE-TX/1000BASE-T の通信機能を持つ機器を接続します。
(11)	SFP+ポート LINK/ACT LED	緑点灯	10G bit/s でリンクアップした状態
		緑点滅	10G bit/s でリンクアップし、データを送受信している状態
		橙点灯	1G bit/s でリンクアップした状態
		橙点滅	1G bit/s でリンクアップし、データを送受信している状態
		消灯	リンクダウン状態
(12)	SFP+ポート ALM LED	緑/橙の交互表示	ループ、ストームを検知した状態
		消灯	正常時
(13)	SFP+ポート	-	SFP+/SFP を装着します。指定の SFP+/SFP を使用してください。
(14)	STACK ID LED	数字と“H”の交互表示	スタック機能を使用し、Master として動作している状態。 点灯した数字がスタック ID を示します。
		数字と“h”の交互表示	スタック機能を使用し、Backup Master として動作している状態。 点灯した数字がスタック ID を示します。
		数字の表示	スタック機能を使用し、Slave として動作している状態。 点灯した数字がスタック ID を示します。

No.	名称	ステータス	説明
		消灯	スタック機能を使用していない状態

! 照明が十分ではない暗い場所等に設置した場合、各 LED は、消灯の状態においても僅かに発光して見えることがあります。

2.3.1.6 ApresiaNP2000-24T4X-PoE

以下に ApresiaNP2000-24T4X-PoE のフロントパネルと各部の名称を記載します。

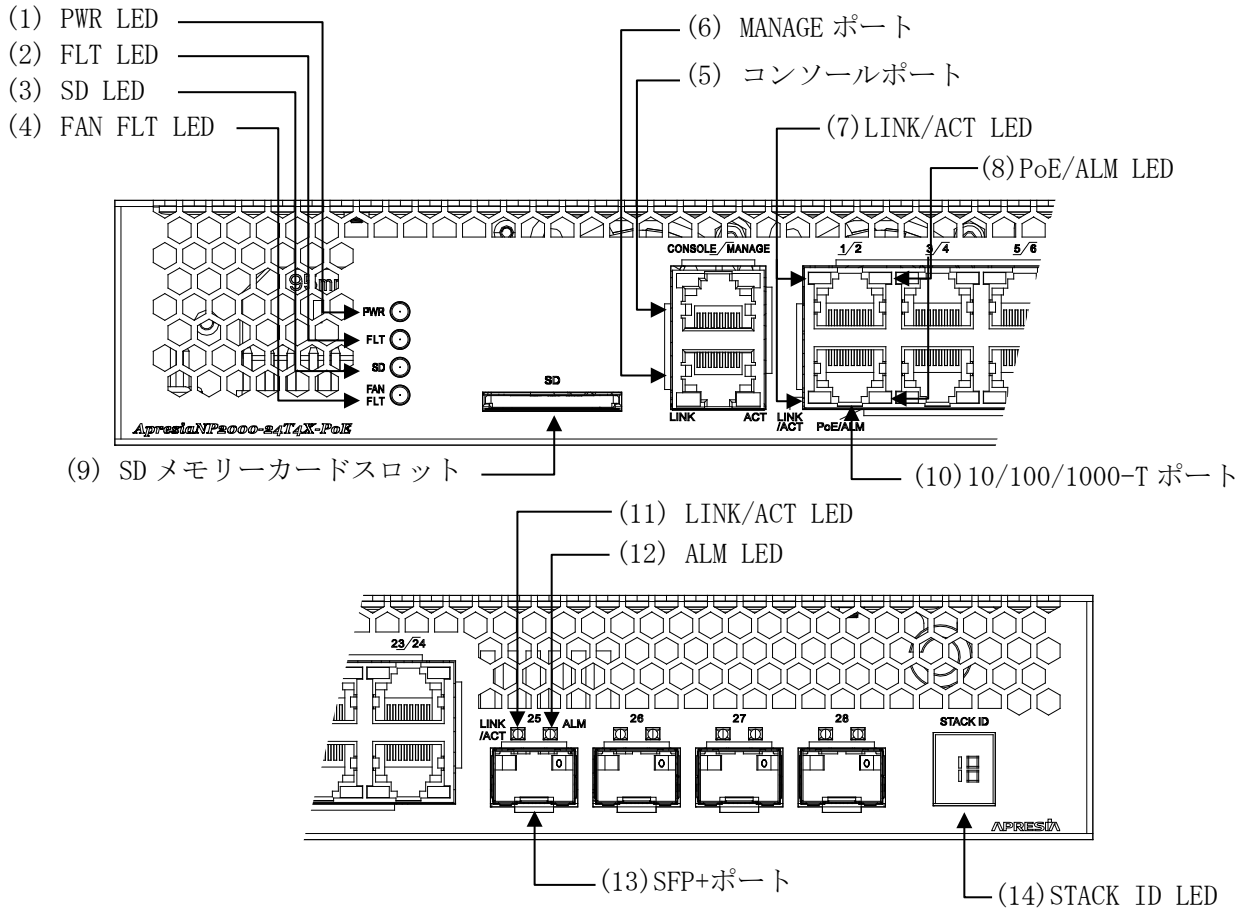


図 2-6 ApresiaNP2000-24T4X-PoE フロントパネルの構成

表 2-22 ApresiaNP2000-24T4X-PoE フロントパネル各部の名称および機能

No.	名称	ステータス	説明
(1)	PWR LED	緑点灯	電源が供給されている状態
		消灯	電源が供給されていない状態 電源異常時
(2)	FLT LED	赤点灯	外気温度が環境条件の高温側超過時
		消灯	正常起動時
(3)	SD LED	緑点灯	SD メモリーカードを認識した状態
		緑点減	SD メモリーカードにアクセスしている状態
		消灯	SD メモリーカードを認識していない状態

No.	名称	ステータス	説明
(4)	FAN FLT LED	赤点灯	ファン回転数低下時 搭載ファンが1個以上故障した時
		消灯	ファン正常時
(5)	コンソールポート	-	ITU-T 勧告 V. 24/V. 28 の通信機能を持つ端末を接続し、パラメーター設定を行います。
(6)	MANAGE ポート	-	10BASE-T/100BASE-TX のネットワーク経路でマネージャーまたはパラメーター設定用の telnet 端末を接続します。
(7)	10/100/1000-T ポート LINK/ACT LED	緑点灯	1G bit/s でリンクアップした状態
		橙点灯	10/100M bit/s でリンクアップした状態
		消灯	リンクダウン状態
(8)	10/100/1000-T ポート PoE/ALM LED	緑点灯	PoE 給電が正常に行われている状態
		橙点灯	PoE 給電停止又は異常の状態
		緑/橙の交互表示	ループ、ストームを検知した状態
		消灯	PoE 給電なし
(9)	SD メモリーカードスロット	-	保守・管理用情報収集用に SD メモリーカードを挿入します。SD メモリーカードは推奨別売品を使用してください。
(10)	10/100/1000-T ポート	-	10BASE-T/100BASE-TX/1000BASE-T の通信機能を持つ機器を接続します。
(11)	SFP+ポート LINK/ACT LED	緑点灯	10G bit/s でリンクアップした状態
		緑点滅	10G bit/s でリンクアップし、データを送受信している状態
		橙点灯	1G bit/s でリンクアップした状態
		橙点滅	1G bit/s でリンクアップし、データを送受信している状態
		消灯	リンクダウン状態
(12)	SFP+ポート ALM LED	緑/橙の交互表示	ループ、ストームを検知した状態
		消灯	正常時
(13)	SFP+ポート	-	SFP+/SFP を装着します。指定の SFP+/SFP を使用してください。
(14)	STACK ID LED	数字と“H”の交互表示	スタック機能を使用し、Master として動作している状態。 点灯した数字がスタック ID を示します。
		数字と“h”の交互表示	スタック機能を使用し、Backup Master として動作している状態。

No.	名称	ステータス	説明
		数字の表示	点灯した数字がスタック ID を示します。 スタック機能を使用し、Slave として動作している状態。 点灯した数字がスタック ID を示します。
		消灯	スタック機能を使用していない状態

! 照明が十分ではない暗い場所等に設置した場合、各 LED は、消灯の状態においても僅かに発光して見えることがあります。

2.3.1.7 ApresiaNP2000-48T4X

以下に ApresiaNP2000-48T4X のフロントパネルと各部の名称を記載します。

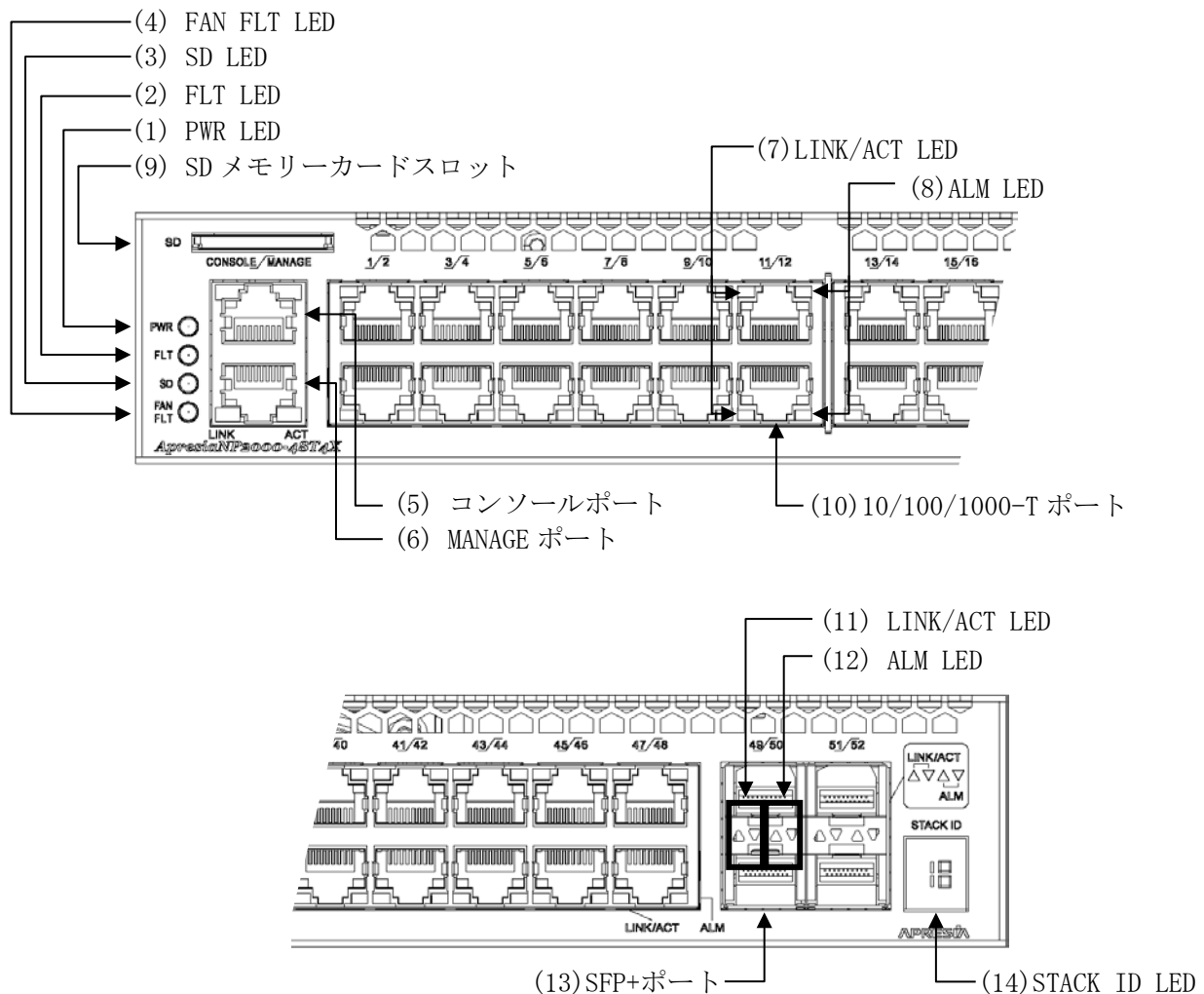


図 2-7 ApresiaNP2000-48T4X フロントパネルの構成

表 2-23 ApresiaNP2000-48T4X フロントパネル各部の名称および機能

No.	名称	ステータス	説明
(1)	PWR LED	緑点灯	電源が供給されている状態
		消灯	電源が供給されていない状態 電源異常時
(2)	FLT LED	赤点灯	外気温度が環境条件の高温側超過時
		消灯	正常起動時
(3)	SD LED	緑点灯	SD メモリーカードを認識した状態
		緑点減	SD メモリーカードにアクセスしている状態
		消灯	SD メモリーカードを認識していない状態
(4)	FAN FLT LED	赤点灯	ファン回転数低下時 搭載ファンが1個以上故障した時
		消灯	ファン正常時
(5)	コンソールポート	-	ITU-T 勧告 V. 24/V. 28 の通信機能を持つ端末を接続し、パラメーター設定を行います。
(6)	MANAGE ポート	-	10BASE-T/100BASE-TX のネットワーク経由でマネージャーまたはパラメーター設定用の telnet 端末を接続します。
(7)	10/100/1000-T ポート LINK/ACT LED	緑点灯	1G bit/s でリンクアップした状態
		橙点灯	10/100M bit/s でリンクアップした状態
		消灯	リンクダウン状態
(8)	10/100/1000-T ポート ALM LED	緑/橙の交互表示	ループを検知した状態
		消灯	正常時
(9)	SD メモリーカードスロット	-	保守・管理用情報収集用に SD メモリーカードを挿入します。SD メモリーカードは推奨別売品を使用してください。
(10)	10/100/1000-T ポート	-	10BASE-T/100BASE-TX/1000BASE-T の通信機能を持つ機器を接続します。
(11)	SFP+ポート LINK/ACT LED	緑点灯	10G bit/s でリンクアップした状態
		緑点減	10G bit/s でリンクアップし、データを送受信している状態
		橙点灯	1G bit/s でリンクアップした状態
		橙点減	1G bit/s でリンクアップし、データを送受信している状態
		消灯	リンクダウン状態
(12)	SFP+ポート ALM LED	緑/橙の交互表示	ループ、ストームを検知した状態
		消灯	正常時

No.	名称	ステータス	説明
(13)	SFP+ポート	-	SFP+/SFP を装着します。指定の SFP+/SFP を使用してください。
(14)	STACK ID LED	数字と“H”の交互表示	スタック機能を使用し、Master として動作している状態。 点灯した数字がスタック ID を示します。
		数字と“h”の交互表示	スタック機能を使用し、Backup Master として動作している状態。 点灯した数字がスタック ID を示します。
		数字の表示	スタック機能を使用し、Slave として動作している状態。 点灯した数字がスタック ID を示します。
		消灯	スタック機能を使用していない状態

! 照明が十分ではない暗い場所等に設置した場合、各 LED は、消灯の状態においても僅かに発光して見えることがあります。

2.3.1.8 ApresiaNP2000-48T4X-PoE

以下に ApresiaNP2000-48T4X-PoE のフロントパネルと各部の名称を記載します。

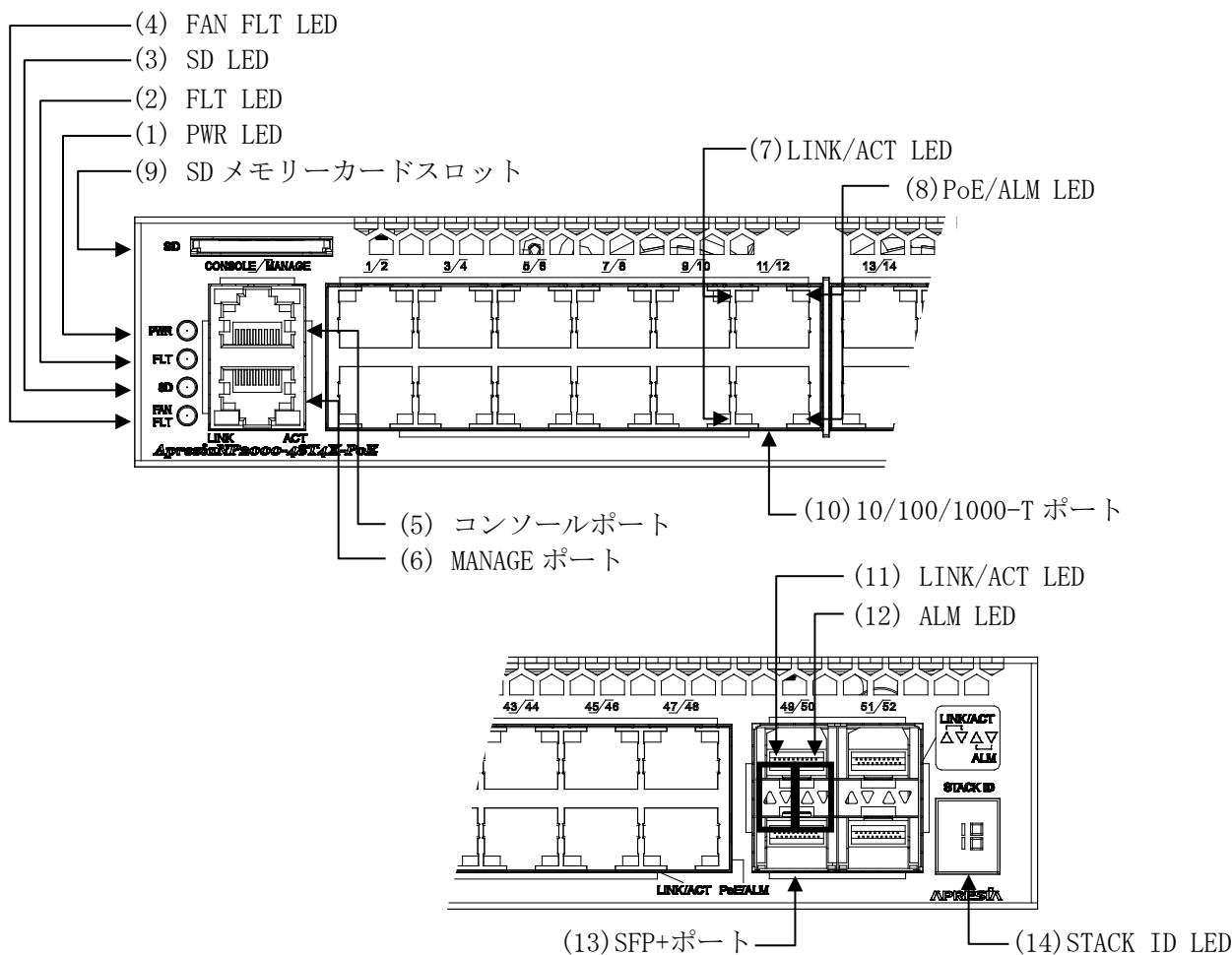


図 2-8 ApresiaNP2000-48T4X-PoE フロントパネルの構成

表 2-24 ApresiaNP2000-48T4X-PoE フロントパネル各部の名称および機能

No.	名称	ステータス	説明
(1)	PWR LED	緑点灯	電源が供給されている状態
		消灯	電源が供給されていない状態 電源異常時
(2)	FLT LED	赤点灯	外気温度が環境条件の高温側超過時
		消灯	正常起動時
(3)	SD LED	緑点灯	SD メモリーカードを認識した状態
		緑点滅	SD メモリーカードにアクセスしている状態
		消灯	SD メモリーカードを認識していない状態
(4)	FAN FLT LED	赤点灯	ファン回転数低下時 搭載ファンが 1 個以上故障した時
		消灯	ファン正常時
(5)	コンソールポート	-	ITU-T 勧告 V. 24/V. 28 の通信機能を持つ端末を

No.	名称	ステータス	説明
			接続し、パラメーター設定を行います。
(6)	MANAGE ポート	-	10BASE-T/100BASE-TX のネットワーク経路でマネージャーまたはパラメーター設定用の telnet 端末を接続します。
(7)	10/100/1000-T ポート LINK/ACT LED	緑点灯	1G bit/s でリンクアップした状態
		橙点灯	10/100M bit/s でリンクアップした状態
		消灯	リンクダウン状態
(8)	10/100/1000-T ポート PoE/ALM LED	緑点灯	PoE 給電が正常に行われている状態
		橙点灯	PoE 給電停止又は異常の状態
		緑/橙の交互表示	ループ、ストームを検知した状態
		消灯	正常時
(9)	SD メモリーカードスロット	-	保守・管理用情報収集用に SD メモリーカードを挿入します。SD メモリーカードは推奨別売品を使用してください。
(10)	10/100/1000-T ポート	-	10BASE-T/100BASE-TX/1000BASE-T の通信機能を持つ機器を接続します。
(11)	SFP+ポート LINK/ACT LED	緑点灯	10G bit/s でリンクアップした状態
		緑点滅	10G bit/s でリンクアップし、データを送受信している状態
		橙点灯	1G bit/s でリンクアップした状態
		橙点滅	1G bit/s でリンクアップし、データを送受信している状態
		消灯	リンクダウン状態
(12)	SFP+ポート ALM LED	緑/橙の交互表示	ループ、ストームを検知した状態
		消灯	正常時
(13)	SFP+ポート	-	SFP+/SFP を装着します。指定の SFP+/SFP を使用してください。
(14)	STACK ID LED	数字と“H”の交互表示	スタック機能を使用し、Master として動作している状態。 点灯した数字がスタック ID を示します。
		数字と“h”の交互表示	スタック機能を使用し、Backup Master として動作している状態。 点灯した数字がスタック ID を示します。
		数字の表示	スタック機能を使用し、Slave として動作している状態。 点灯した数字がスタック ID を示します。

No.	名称	ステータス	説明
		消灯	スタック機能を使用していない状態

! 照明が十分ではない暗い場所等に設置した場合、各 LED は、消灯の状態においても僅かに発光して見えることがあります。

2.3.2 リアパネル

2.3.2.1 ApresiaNP7000-48X6L、ApresiaNP7000-24G24X6L

以下に ApresiaNP7000-48X6L、ApresiaNP7000-24G24X6L のリアパネルと各部の名称を記載します。

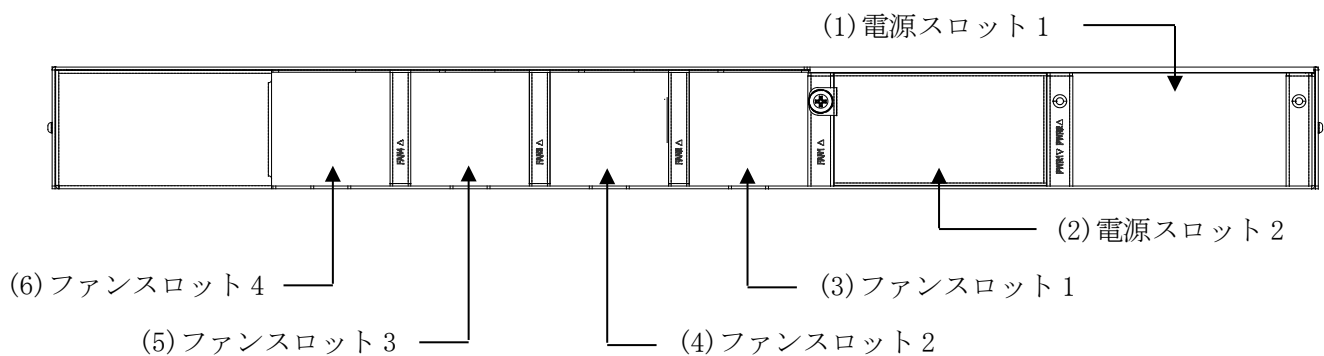


図 2-9 ApresiaNP7000-48X6L、ApresiaNP7000-24G24X6L のリアパネル

表 2-25 ApresiaNP7000-48X6L、ApresiaNP7000-24G24X6L リアパネル各部の名称および機能

No.	名称	説明
(1)	電源スロット 1	電源ユニットを装着します。当社指定の電源ユニットを使用してください。
(2)	電源スロット 2	電源ユニットを装着します。当社指定の電源ユニットを使用してください。 製品出荷時は、ブランクパネルが取り付けられています。1 台の電源ユニットで使用する場合に、使用しない電源スロットに取り付けてご使用ください。2 台を使用する場合、取り外してください。
(3)	ファンスロット 1	ファンユニットを装着します。同一型式のファンユニットを全てのファンスロットに搭載してご使用ください。
(4)	ファンスロット 2	
(5)	ファンスロット 3	
(6)	ファンスロット 4	

2.3.2.2 ApresiaNP5000-48T4X

以下に ApresiaNP5000-48T4X のリアパネルと各部の名称を記載します。

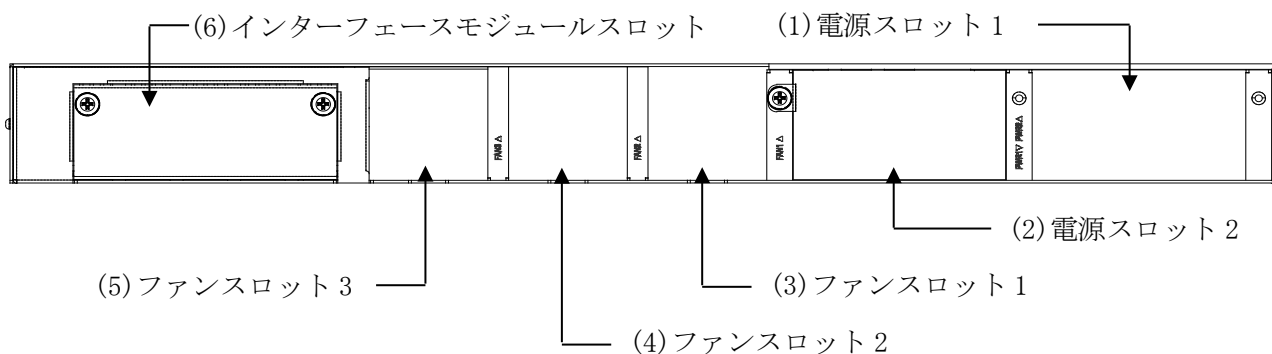


図 2-10 ApresiaNP5000-48T4X のリアパネル

表 2-26 ApresiaNP5000-48T4X リアパネル各部の名称および機能

No.	名称	説明
(1)	電源スロット 1	電源ユニットを装着します。当社指定の電源ユニットを使用してください。
(2)	電源スロット 2	電源ユニットを装着します。当社指定の電源ユニットを使用してください。 製品出荷時は、ブランクパネルが取り付けられています。1台の電源ユニットで使用する場合に、使用しない電源スロットに取り付けてご使用ください。2台を使用する場合、取り外してください。
(3)	ファンスロット 1	ファンユニットを装着します。同一型式のファンユニットを全てのスロットに搭載しご使用ください。
(4)	ファンスロット 2	
(5)	ファンスロット 3	
(6)	インターフェースモジュールスロット	インターフェースモジュールを装着します。製品出荷時は、ブランクパネルが取り付けられています。インターフェースモジュールを使用しない場合、ブランクパネルを取り付けてご使用ください。

2.3.2.3 ApresiaNP4000-20Xt4X

以下に ApresiaNP4000-20Xt4X のリアパネルと各部の名称を記載します。

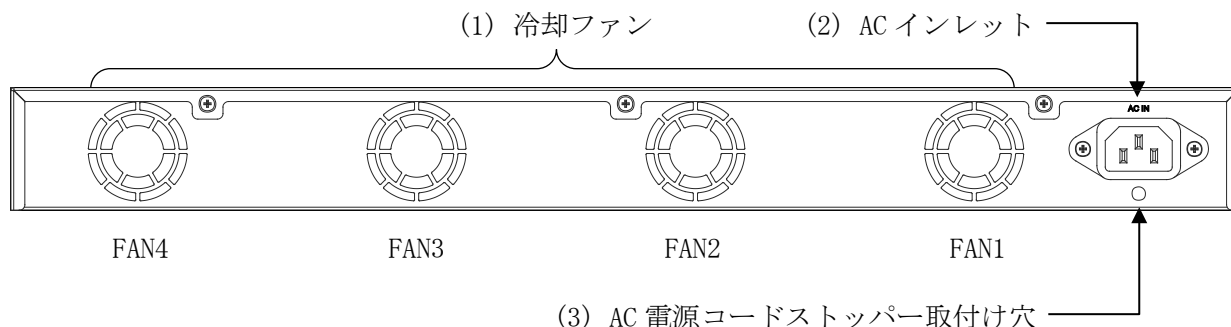


図 2-11 ApresiaNP4000-20Xt4X のリアパネル

表 2-27 ApresiaNP4000-20Xt4X リアパネル各部の名称および機能

No.	名称	説明
(1)	冷却ファン	冷却用のファンです。 show environment コマンドで表示されるファンの番号と場所は図 2-11 をご参照ください。
(2)	AC インレット	AC 電源コードを装着します。当社の指定する電源コードを接続してください。
(3)	AC 電源コードストッパー取付け穴	AC 電源コードストッパーを取付けるための穴です。

2.3.2.4 ApresiaNP2000-24T4X、ApresiaNP2000-48T4X

以下に ApresiaNP2000-24T4X、ApresiaNP2000-48T4X のリアパネルと各部の名称を記載します。

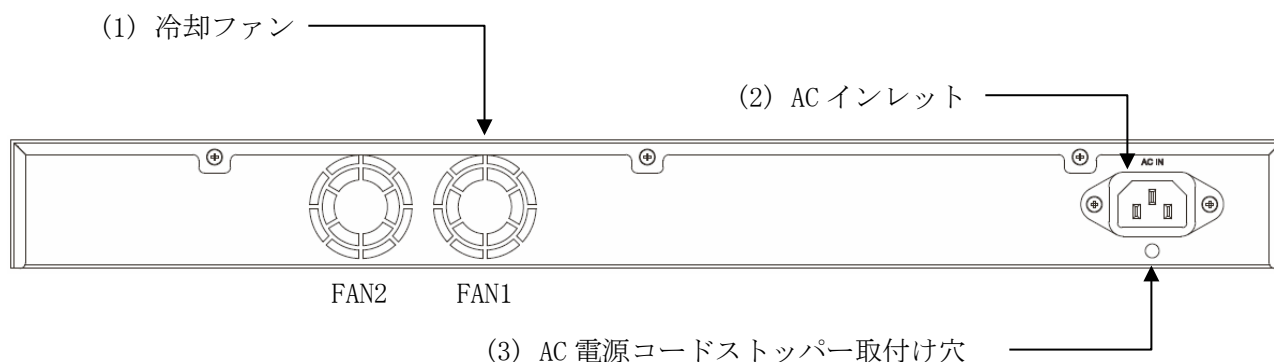


図 2-12 ApresiaNP2000-48T4X のリアパネル

表 2-28 ApresiaNP2000-48T4X リアパネル各部の名称および機能

No.	名称	説明
(1)	冷却ファン	冷却用のファンです。 show environment コマンドで表示されるファンの番号と場所は図 2-12 をご参照ください。

(2)	AC インレット	AC 電源コードを装着します。当社の指定する電源コードを接続してください。
(3)	AC 電源コードストッパー取付け穴	AC 電源コードストッパーを取付けるための穴です。

2.3.2.5 ApresiaNP2000-24T4X-PoE、ApresiaNP2000-48T4X-PoE

以下に ApresiaNP2000-24T4X-PoE、ApresiaNP2000-48T4X-PoE のリアパネルと各部の名称を記載します。

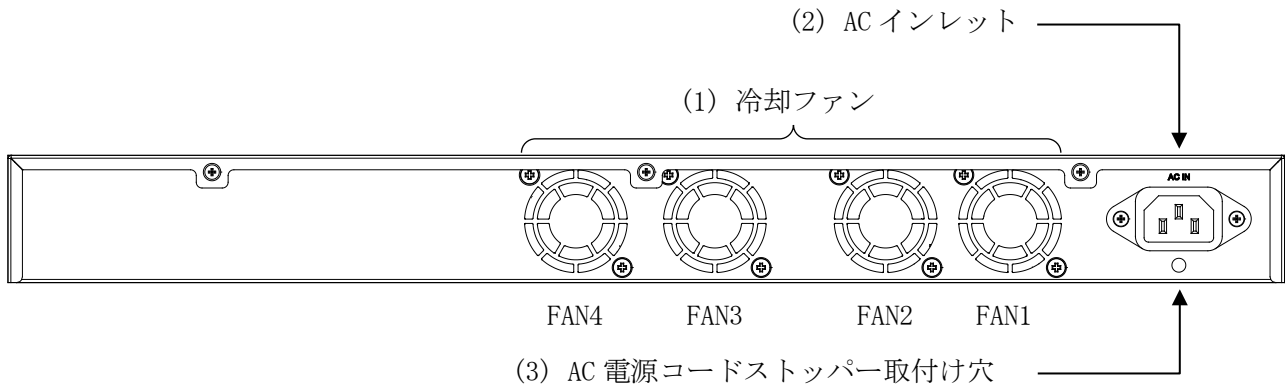


図 2-13 ApresiaNP2000-24T4X-PoE、ApresiaNP2000-48T4X-PoE のリアパネル

表 2-29 ApresiaNP2000-48T4X リアパネル各部の名称および機能

No.	名称	説明
(1)	冷却ファン	冷却用のファンです。 show environment コマンドで表示されるファンの番号と場所は図 2-13 をご参照ください。
(2)	AC インレット	AC 電源コードを装着します。当社の指定する電源コードを接続してください。
(3)	AC 電源コードストッパー取付け穴	AC 電源コードストッパーを取付けるための穴です。

2.3.3 トップパネル

以下に ApresiaNP7000-48X6L、のトップパネルと各部の名称を記載します。ApresiaNP7000-24G24X6L、ApresiaNP5000-48T4X、ApresiaNP4000-20Xt4X、ApresiaNP2000-24T4X、ApresiaNP2000-24T4X-PoE、ApresiaNP2000-48T4X、ApresiaNP2000-48T4X-PoE も同じ構成です。

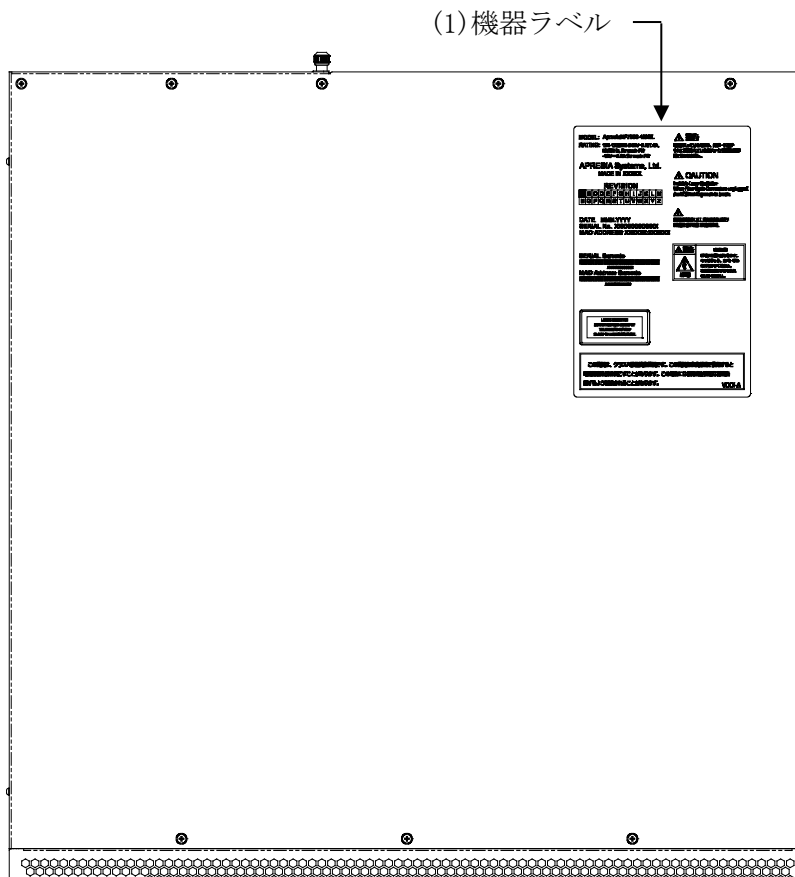


図 2-14 ApresiaNP7000-48X6L のトップパネル

表 2-30 ApresiaNP7000-48X6L トップパネル各部の名称および機能

No.	名称	説明
(1)	機器ラベル	<p>以下を示すラベルです。</p> <ul style="list-style-type: none"> ・ 型名 ・ 電源定格 ・ レビジョン ・ シリアル番号 ・ MANAGE ポート MAC アドレス ・ 電源定格 ・ VCCI 適合性 ・ 警告事項

2.4 対応トランシーバー

以下に各ポートに対応する光トランシーバーを記載します。使用するトランシーバーは、それぞれ対応するポートをご確認の上、指定されたポートに装着してご使用ください。誤ったポートでの使用は、動作不良、装置及びトランシーバー故障の原因となります。

2.4.1 ApresiaNP7000-48X6L

以下に ApresiaNP7000-48X6L のトランシーバー対応表を記載します。

表 2-31 ApresiaNP7000-48X6L トランシーバー対応表

ポート分類	対応トランシーバー 分類	対応トランシーバ ー型式	対応ポート番号	備考
SFP+ポート	SFP	H-SX-SFP/R	1-48	
		H-LX-SFP/R	1-48	
		H-LX40-SFP/R	1-48	
		H-T-SFP/R-A	1-48	
		H-BX10-SFP/R-D	1-48	
		H-BX10-SFP/R-U	1-48	
		H-BX10-SFP/A-D	1-48	
		H-BX10-SFP/A-U	1-48	
		H-BX20-SFP/R-D	1-48	
		H-BX20-SFP/R-U	1-48	
		H-BX20-SFP/A-D	1-48	
		H-BX20-SFP/A-U	1-48	
		H-BX40-SFP/R-D	1-48	
		H-BX40-SFP/R-U	1-48	
		H-BX40-SFP/A-D	1-48	
		H-BX40-SFP/A-U	1-48	
		H-BX80-SFP-D	1-48	
		H-BX80-SFP-U	1-48	
		H-LXM-SFP	1-48	
		SFP+	H-SR-SFP+	1-48
	H-LR-SFP+		1-48	
	H-LR-SFP+A		1-48	
	H-ER-SFP+		1-48	
	H-ER-SFP+A		1-48	
	H-ZR-SFP+		41-48	
	SFP+ Active Optical Cable	H-SFP+AOC1M	1-48	
		H-SFP+AOC3M	1-48	
		H-SFP+AOC5M	1-48	

ポート分類	対応トランシーバー分類	対応トランシーバー型式	対応ポート番号	備考
		H-SFP+AOC10M	1-48	
QSFP+ポート	QSFP+	H-SR4-QSFP+	49, 53, 57, 61, 65, 69	
		H-SR4-QSFP+A	49, 53, 57, 61, 65, 69	
		H-LR4-QSFP+	49, 53, 57, 61, 65, 69	*1)
		H-LR4-QSFP+A	49, 53, 57, 61, 65, 69	*1)
	QSFP+ Active Optical Cable	H-QSFP+AOC1M	49, 53, 57, 61, 65, 69	
		H-QSFP+AOC3M	49, 53, 57, 61, 65, 69	
		H-QSFP+AOC5M	49, 53, 57, 61, 65, 69	
		H-QSFP+AOC10M	49, 53, 57, 61, 65, 69	

*1) 外気温度が 0～40℃の環境でご使用ください。

2.4.2 ApresiaNP7000-24G24X6L

以下に ApresiaNP7000-24G24X6L のトランシーバー対応表を記載します。

表 2-32 ApresiaNP7000-24G24X6L トランシーバー対応表

ポート分類	対応トランシーバー分類	対応トランシーバー型式	対応ポート番号	備考
SFP ポート	SFP	H-SX-SFP/R	1-24	
		H-LX-SFP/R	1-24	
		H-LX40-SFP/R	1-24	
		H-T-SFP/R-A	1-24	
		H-BX10-SFP/R-D	1-24	
		H-BX10-SFP/R-U	1-24	
		H-BX10-SFP/A-D	1-24	
		H-BX10-SFP/A-U	1-24	
		H-BX20-SFP/R-D	1-24	
		H-BX20-SFP/R-U	1-24	
		H-BX20-SFP/A-D	1-24	
		H-BX20-SFP/A-U	1-24	

ポート分類	対応トランシーバー分類	対応トランシーバー型式	対応ポート番号	備考
		H-BX40-SFP/R-D	1-24	
		H-BX40-SFP/R-U	1-24	
		H-BX40-SFP/A-D	1-24	
		H-BX40-SFP/A-U	1-24	
		H-BX80-SFP-D	1-24	
		H-BX80-SFP-U	1-24	
		H-LXM-SFP	1-24	
SFP+ポート	SFP	H-SX-SFP/R	25-48	
		H-LX-SFP/R	25-48	
		H-LX40-SFP/R	25-48	
		H-T-SFP/R-A	25-48	
		H-BX10-SFP/R-D	25-48	
		H-BX10-SFP/R-U	25-48	
		H-BX10-SFP/A-D	25-48	
		H-BX10-SFP/A-U	25-48	
		H-BX20-SFP/R-D	25-48	
		H-BX20-SFP/R-U	25-48	
		H-BX20-SFP/A-D	25-48	
		H-BX20-SFP/A-U	25-48	
		H-BX40-SFP/R-D	25-48	
		H-BX40-SFP/R-U	25-48	
		H-BX40-SFP/A-D	25-48	
		H-BX40-SFP/A-U	25-48	
		H-BX80-SFP-D	25-48	
		H-BX80-SFP-U	25-48	
		H-LXM-SFP	25-48	
		SFP+	H-SR-SFP+	25-48
	H-LR-SFP+		25-48	
	H-LR-SFP+A		25-48	
	H-ER-SFP+		25-48	
	H-ER-SFP+A		25-48	
	H-ZR-SFP+		41-48	
	SFP+ Active Optical Cable	H-SFP+AOC1M	25-48	
		H-SFP+AOC3M	25-48	
		H-SFP+AOC5M	25-48	
		H-SFP+AOC10M	25-48	

ポート分類	対応トランシーバー分類	対応トランシーバー型式	対応ポート番号	備考
QSFP+ポート	QSFP+	H-SR4-QSFP+	49, 53, 57, 61, 65, 69	
		H-SR4-QSFP+A	49, 53, 57, 61, 65, 69	
		H-LR4-QSFP+	49, 53, 57, 61, 65, 69	*1)
		H-LR4-QSFP+A	49, 53, 57, 61, 65, 69	*1)
	QSFP+ Active Optical Cable	H-QSFP+AOC1M	49, 53, 57, 61, 65, 69	
		H-QSFP+AOC3M	49, 53, 57, 61, 65, 69	
		H-QSFP+AOC5M	49, 53, 57, 61, 65, 69	
		H-QSFP+AOC10M	49, 53, 57, 61, 65, 69	

*1) 外気温度が 0~40°Cの環境でご使用ください。

2.4.3 ApresiaNP5000-48T4X

以下に ApresiaNP5000-48T4X のトランシーバー対応表を記載します。

表 2-33 ApresiaNP5000-48T4X トランシーバー対応表

ポート分類	対応トランシーバー分類	対応トランシーバー型式	対応ポート番号	備考
SFP+ポート	SFP	H-SX-SFP/R	49-52	
		H-LX-SFP/R	49-52	
		H-LX40-SFP/R	49-52	
		H-T-SFP/R-A	49-52	
		H-BX10-SFP/R-D	49-52	
		H-BX10-SFP/R-U	49-52	
		H-BX10-SFP/A-D	49-52	
		H-BX10-SFP/A-U	49-52	
		H-BX20-SFP/R-D	49-52	
		H-BX20-SFP/R-U	49-52	
		H-BX20-SFP/A-D	49-52	
		H-BX20-SFP/A-U	49-52	
		H-BX40-SFP/R-D	49-52	

ポート分類	対応トランシーバー分類	対応トランシーバー型式	対応ポート番号	備考	
		H-BX40-SFP/R-U	49-52		
		H-BX40-SFP/A-D	49-52		
		H-BX40-SFP/A-U	49-52		
		H-BX80-SFP-D	49-52		
		H-BX80-SFP-U	49-52		
		H-LXM-SFP	49-52		
	SFP+		H-SR-SFP+	49-52	
			H-LR-SFP+	49-52	
			H-LR-SFP+A	49-52	
			H-ER-SFP+	49-52	
			H-ER-SFP+A	49-52	
			H-ZR-SFP+	49-52	
	SFP+ Active Optical Cable		H-SFP+AOC1M	49-52	
			H-SFP+AOC3M	49-52	
H-SFP+AOC5M			49-52		
H-SFP+AOC10M			49-52		
QSFP+ポート (40G インターフェイス モジュール NP5K-2L 搭載 ポート)	QSFP+	H-SR4-QSFP+	53-54		
		H-SR4-QSFP+A	53-54		
		H-LR4-QSFP+	53-54	*1)	
		H-LR4-QSFP+A	53-54	*1)	
	QSFP+ Active Optical Cable		H-QSFP+AOC1M	53-54	
			H-QSFP+AOC3M	53-54	
			H-QSFP+AOC5M	53-54	
			H-QSFP+AOC10M	53-54	

*1) 外気温度が 0~40℃の環境でご使用ください。

2.4.4 ApresiaNP4000-20Xt4X

以下に ApresiaNP4000-20Xt4X のトランシーバー対応表を記載します。

表 2-34 ApresiaNP4000-20Xt4X トランシーバー対応表

ポート分類	対応トランシーバー分類	対応トランシーバー型式	対応ポート番号	備考
SFP+ポート	SFP	H-SX-SFP/R	21-24	
		H-LX-SFP/R	21-24	
		H-LX40-SFP/R	21-24	
		H-T-SFP/R-A	21-24	
		H-BX10-SFP/I-D	21-24	

ポート分類	対応トランシーバー分類	対応トランシーバー型式	対応ポート番号	備考
		H-BX10-SFP/I-U	21-24	
		H-BX20-SFP/I-D	21-24	
		H-BX20-SFP/I-U	21-24	
		H-BX40-SFP/I-D	21-24	
		H-BX40-SFP/I-U	21-24	
		H-BX80-SFP-D	21-24	
		H-BX80-SFP-U	21-24	
	SFP+	H-SR-SFP+	21-24	
		H-LR-SFP+I	21-24	
		H-ER-SFP+	21-24	
		H-ER-SFP+A	21-24	
		H-ZR-SFP+	21-24	
	SFP+ Active Optical Cable	H-SFP+AOC1M	21-24	
		H-SFP+AOC3M	21-24	
		H-SFP+AOC5M	21-24	
		H-SFP+AOC10M	21-24	

2.4.5 ApresiaNP2000-24T4X

以下に ApresiaNP2000-24T4X のトランシーバー対応表を記載します。

表 2-35 ApresiaNP2000-24T4X トランシーバー対応表

ポート分類	対応トランシーバー分類	対応トランシーバー型式	対応ポート番号	備考
SFP+ポート	SFP	H-SX-SFP/R	25-28	
		H-LX-SFP/R	25-28	
		H-LX40-SFP/R	25-28	
		H-T-SFP/R-A	25-28	
		H-BX10-SFP/R-D	25-28	
		H-BX10-SFP/R-U	25-28	
		H-BX10-SFP/A-D	25-28	
		H-BX10-SFP/A-U	25-28	
		H-BX20-SFP/R-D	25-28	
		H-BX20-SFP/R-U	25-28	
		H-BX20-SFP/A-D	25-28	
		H-BX20-SFP/A-U	25-28	
		H-BX40-SFP/R-D	25-28	
		H-BX40-SFP/R-U	25-28	

ポート分類	対応トランシーバー分類	対応トランシーバー型式	対応ポート番号	備考
		H-BX40-SFP/A-D	25-28	
		H-BX40-SFP/A-U	25-28	
		H-BX80-SFP-D	25-28	
		H-BX80-SFP-U	25-28	
		H-LXM-SFP	25-28	
	SFP+	H-SR-SFP+	25-28	
		H-LR-SFP+	25-28	
		H-LR-SFP+A	25-28	
		H-ER-SFP+	25-28	
		H-ER-SFP+A	25-28	
		H-ZR-SFP+	25-28	
	SFP+ Active Optical Cable	H-SFP+AOC1M	25-28	
		H-SFP+AOC3M	25-28	
		H-SFP+AOC5M	25-28	
		H-SFP+AOC10M	25-28	

2.4.6 ApresiaNP2000-24T4X-PoE

以下に ApresiaNP2000-24T4X-PoE のトランシーバー対応表を記載します。

表 2-36 ApresiaNP2000-24T4X-PoE トランシーバー対応表

ポート分類	対応トランシーバー分類	対応トランシーバー型式	対応ポート番号	備考
SFP+ポート	SFP	H-SX-SFP/R	25-28	
		H-LX-SFP/R	25-28	
		H-LX40-SFP/R	25-28	
		H-T-SFP/R-A	25-28	
		H-BX10-SFP/I-D	25-28	
		H-BX10-SFP/I-U	25-28	
		H-BX20-SFP/I-D	25-28	
		H-BX20-SFP/I-U	25-28	
		H-BX40-SFP/I-D	25-28	
		H-BX40-SFP/I-U	25-28	
		H-BX80-SFP-D	25-28	
		H-BX80-SFP-U	25-28	
	SFP+	H-SR-SFP+	25-28	
		H-LR-SFP+I	25-28	
		H-ER-SFP+	25-28	

ポート分類	対応トランシーバー分類	対応トランシーバー型式	対応ポート番号	備考
		H-ER-SFP+A	25-28	
		H-ZR-SFP+	25-28	
	SFP+ Active Optical Cable	H-SFP+AOC1M	25-28	
		H-SFP+AOC3M	25-28	
		H-SFP+AOC5M	25-28	
		H-SFP+AOC10M	25-28	

2.4.7 ApresiaNP2000-48T4X

以下に ApresiaNP2000-48T4X のトランシーバー対応表を記載します。

表 2-37 ApresiaNP2000-48T4X トランシーバー対応表

ポート分類	対応トランシーバー分類	対応トランシーバー型式	対応ポート番号	備考
SFP+ポート	SFP	H-SX-SFP/R	49-52	
		H-LX-SFP/R	49-52	
		H-LX40-SFP/R	49-52	
		H-T-SFP/R-A	49-52	
		H-BX10-SFP/R-D	49-52	
		H-BX10-SFP/R-U	49-52	
		H-BX10-SFP/A-D	49-52	
		H-BX10-SFP/A-U	49-52	
		H-BX20-SFP/R-D	49-52	
		H-BX20-SFP/R-U	49-52	
		H-BX20-SFP/A-D	49-52	
		H-BX20-SFP/A-U	49-52	
		H-BX40-SFP/R-D	49-52	
		H-BX40-SFP/R-U	49-52	
		H-BX40-SFP/A-D	49-52	
		H-BX40-SFP/A-U	49-52	
		H-BX80-SFP-D	49-52	
		H-BX80-SFP-U	49-52	
		H-LXM-SFP	49-52	
		SFP+	H-SR-SFP+	49-52
	H-LR-SFP+		49-52	
	H-LR-SFP+A		49-52	
	H-ER-SFP+		49-52	
	H-ER-SFP+A		49-52	

ポート分類	対応トランシーバー 分類	対応トランシーバ ー型式	対応ポート番号	備考
	SFP+ Active Optical Cable	H-SFP+AOC1M	49-52	
		H-SFP+AOC3M	49-52	
		H-SFP+AOC5M	49-52	
		H-SFP+AOC10M	49-52	

2.4.8 ApresiaNP2000-48T4X-PoE

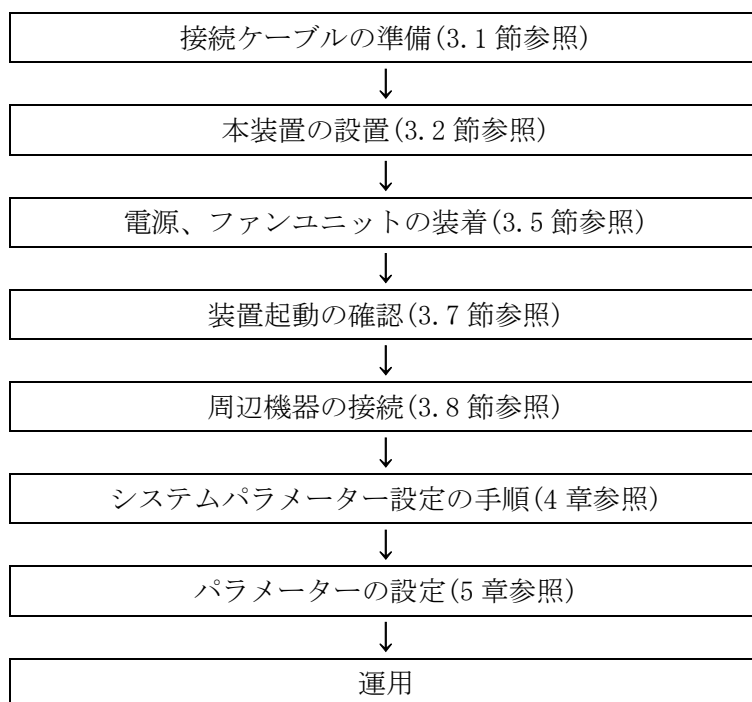
以下に ApresiaNP2000-48T4X-PoE のトランシーバー対応表を記載します。

表 2-38 ApresiaNP2000-48T4X-PoE トランシーバー対応表

ポート分類	対応トランシーバー 分類	対応トランシーバ ー型式	対応ポート番号	備考	
SFP+ポート	SFP	H-SX-SFP/R	49-52		
		H-LX-SFP/R	49-52		
		H-LX40-SFP/R	49-52		
		H-T-SFP/R-A	49-52		
		H-BX10-SFP/I-D	49-52		
		H-BX10-SFP/I-U	49-52		
		H-BX20-SFP/I-D	49-52		
		H-BX20-SFP/I-U	49-52		
		H-BX40-SFP/I-D	49-52		
		H-BX40-SFP/I-U	49-52		
		H-BX80-SFP-D	49-52		
		H-BX80-SFP-U	49-52		
	SFP+		H-SR-SFP+	49-52	
			H-LR-SFP+I	49-52	
			H-ER-SFP+	49-52	
			H-ER-SFP+A	49-52	
			H-ZR-SFP+	49-52	
	SFP+ Active Optical Cable		H-SFP+AOC1M	49-52	
			H-SFP+AOC3M	49-52	
			H-SFP+AOC5M	49-52	
H-SFP+AOC10M			49-52		

3. 設置および接続

以下に手順の例を記載します。状況に応じて、設置・接続を行ってください。



3.1 接続ケーブルの準備

3.1.1 接続に必要なケーブル

本装置の接続を行うには、構成品以外に下記のケーブルが必要になります。

表 3-1 接続に必要なケーブル

接続箇所	ケーブルの種類	コネクタ
10/100/1000-T ポート	ツイストペアケーブル (カテゴリー5e 以上)	RJ-45
100/1000M/10G-T ポート	100BASE-TX、1000BASE-T 動作時: ツイストペアケーブル (カテゴリー5e 以上) 10GBASE-T 動作時: ツイストペアケーブル (カテゴリー6 以上、伝送距離は、表 3-2 を参照。)	RJ-45
コンソールポート	RS-232C ケーブル (クロス)	RJ-45
SFP+ポート、 QSFP+ポート	各トランシーバーの標準仕様書に従ってください。	

表 3-2 10GBASE-T 動作時の伝送距離

ケーブルカテゴリー	最大伝送距離	備考
カテゴリー6	37～55 m	最大伝送距離は、エイリアンクロストークによります。
カテゴリー6A	100 m	

! 10/100/1000-T ポートにて auto-negotiation 機能及び auto-mdi-x 機能が ON の場合、クロス結線、及びストレート結線の両方のツイストペアケーブルをご使用いただけます。OFF の場合、接続相手がスイッチの場合はクロスケーブルを、接続相手がパソコンなどのデータ端末の場合はストレートケーブルをご使用ください。

! 10GBASE-T は、伝送路の機械的ストレスや急な温度変化の影響により通信品質が一時的に低下することがあります。そのような設置環境を避けてご使用されることをお勧めします。

3.1.2 コンソールポートの詳細

コンソールポートのピン仕様を以下に記載します。コンソールポートは、RJ-45 形状です。パラメータ設定端末により接続方法が異なりますので、下記を参考に接続してください。

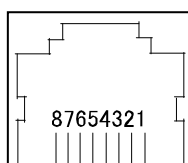


図 3-1 コンソールポートのピン No.

表 3-3 コンソールポートのピン仕様

ピン No.	信号名	信号の内容	備考
1	-	-	-
2	-	-	-
3	SD	送信データ	出力
4	SG	回路アース	-
5	SG	回路アース	-
6	RD	受信データ	入力
7	-	-	-
8	-	-	-

3.1.3 パラメータ設定端末が D-SUB9 ピンの場合

本装置とパラメータ設定端末を RS-232C ケーブル(設定用端末側 D-SUB9 ピン)で接続する場合の RS-232C ケーブルのピン配置を下記に記載します。

表 3-4 RS-232C ケーブル接続結線例 (RJ-45-D-SUB9 ピンの場合)

APRESIA 側コネクタ RJ-45	接続	パラメーター設定用端末 コネクタ D-SUB9 ピン
ピン番号		ピン番号
1	—————	7
2	—————	4
3	—————	3
4	┌————— │	
5	—————	5
6	—————	2
7	—————	6
8	—————	8

! コンソールポートと 10BASE-T/100BASE-TX/1000BASE-T などの Ethernet ポートを接続しないでください。誤って接続した場合、故障の可能性があります。

3.2 本装置の設置

本装置を設置の際は、「3.2.1 設置条件」に従ってください。

3.2.1 設置条件

本装置の機能を損なうことなく、長くご愛用いただくためには適正な環境と取り扱いが必要です。安全に関するご注意に記載されている場所に設置することは、装置の寿命を縮めたり、故障の原因となりますので避けてください。

本装置を設置する時には操作性、安全性を十分考慮し、特に装置内部の冷却のための通風を阻害しないようにしてください。各装置の通風方向について、図 3-3、図 3-4、図 3-5 に示します。

- (1) ApresiaNP7000-48X6L、ApresiaNP7000-24G24X6L、ApresiaNP5000-48T4X、ApresiaNP4000-20Xt4X は、以下の何れかの条件でご使用ください。
 - ・ラックに水平に取り付け
 - ・台の上に水平に設置
- (2) ApresiaNP2000-24T4X、ApresiaNP2000-48T4X は、以下の何れかの条件でご使用ください。
 - ・水平、あるいは装置正面から見て右側面が下になる向きでラックに取り付け
 - ・台の上に水平に設置
 - ・別売りの縦置き KIT (AL-TOKT-A01) に取り付け
- (3) ApresiaNP200-24T4X-PoE、ApresiaNP200-24T4X-PoE は、以下の何れかの条件でご使用ください。
 - ・水平、あるいは装置正面から見て右側面が下になる向きでラックに取り付け
 - ・台の上に水平に設置
- (4) 装置の前後に物を置かないでください。冷却のための通風を阻害し、故障の原因となります。
- (5) 装置の上に花瓶や飲物等を置かないでください。

- (6) 装置を設置する場合はフロント側 60mm、リア側 100mm 以上のスペースが必要になります。加えて、ApresiaNP2000-24T4X-PoE、ApresiaNP2000-48T4X-PoE は、側面吸気孔から 30mm 以上のスペースが必要になります。
- (7) 装置をラックに取り付ける場合は、EIA ワイド規格のラックに添付のラックマウント金具とネジを使用して設置してください。
- (8) 装置の吸気孔の近くにタグのような軽いものがあると吸気孔の吸込みにより吸着し、冷却のための通風を阻害する恐れがあります。
- (9) 直接台の上に設置する場合は、本体底面の 4 箇所のコーナーに添付の筐体足(ゴム足)を貼り付け、3 段済みまででご使用ください。
- (10) ApresiaNP7000-48X6L、ApresiaNP7000-24G24X6L、及び ApresiaNP5000-48T4X は、人が日常的に作業をする場所での運用を想定しておりません。そのような場所へ設置する場合は、騒音を遮るなどの配慮が必要となります。また、運転時に近くで作業をする場合は、騒音から耳を保護する耳栓等の防音保護具を着用してください。

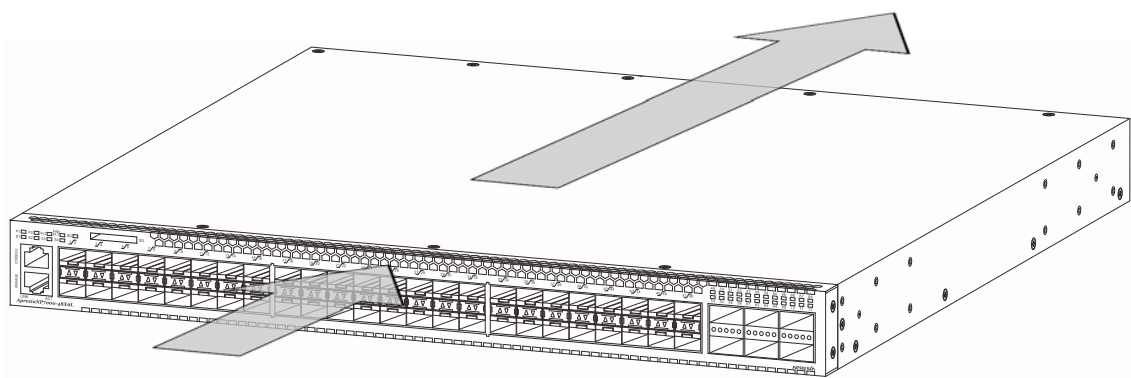
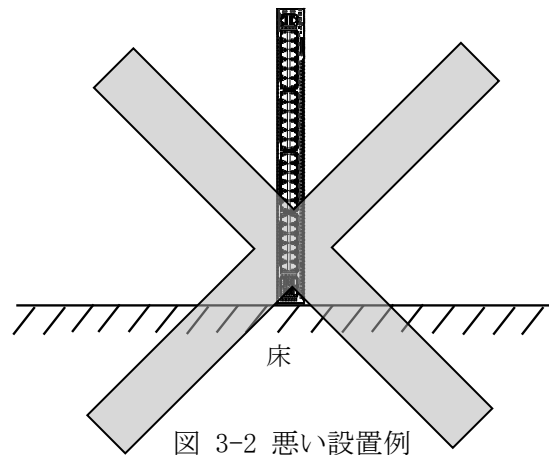


図 3-3 ApresiaNP7000-48X6L(前面吸気背面排気)、ApresiaNP7000-24G24X6L(前面吸気背面排気)、ApresiaNP5000-48T4X(前面吸気背面排気)、ApresiaNP4000-20Xt4X、ApresiaNP2000-24T4X、ApresiaNP2000-48T4X

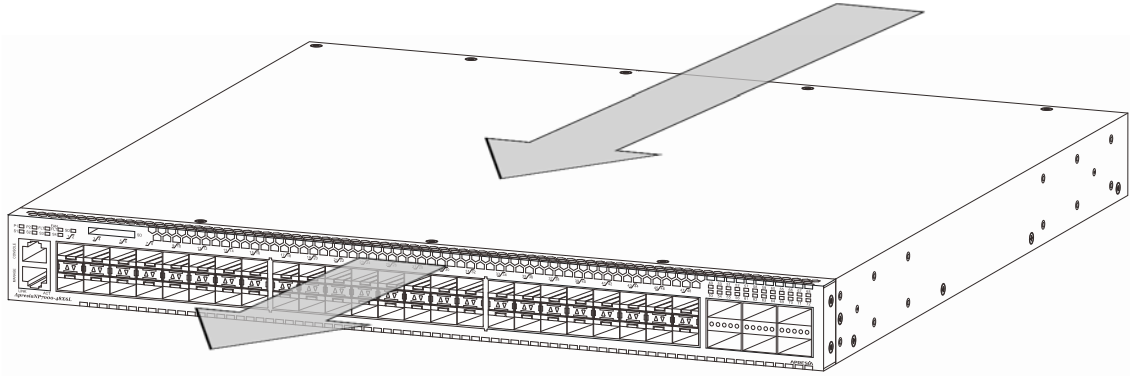


图 3-4 ApresiaNP7000-48X6L(背面吸气前面排气)、ApresiaNP7000-24G24X6L(背面吸气前面排气)、
ApresiaNP5000-48T4X(背面吸气前面排气)

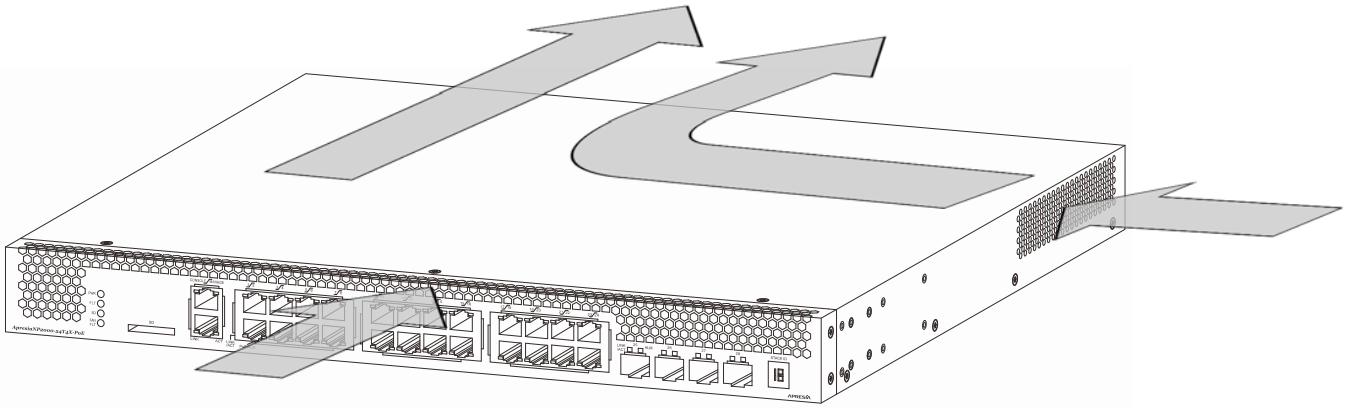


图 3-5 ApresiaNP2000-24T4X-PoE、ApresiaNP2000-48T4X-PoE

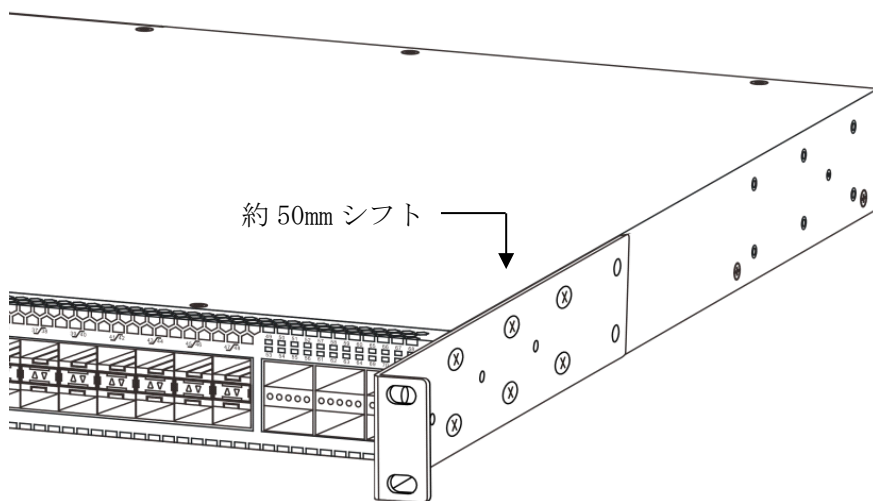
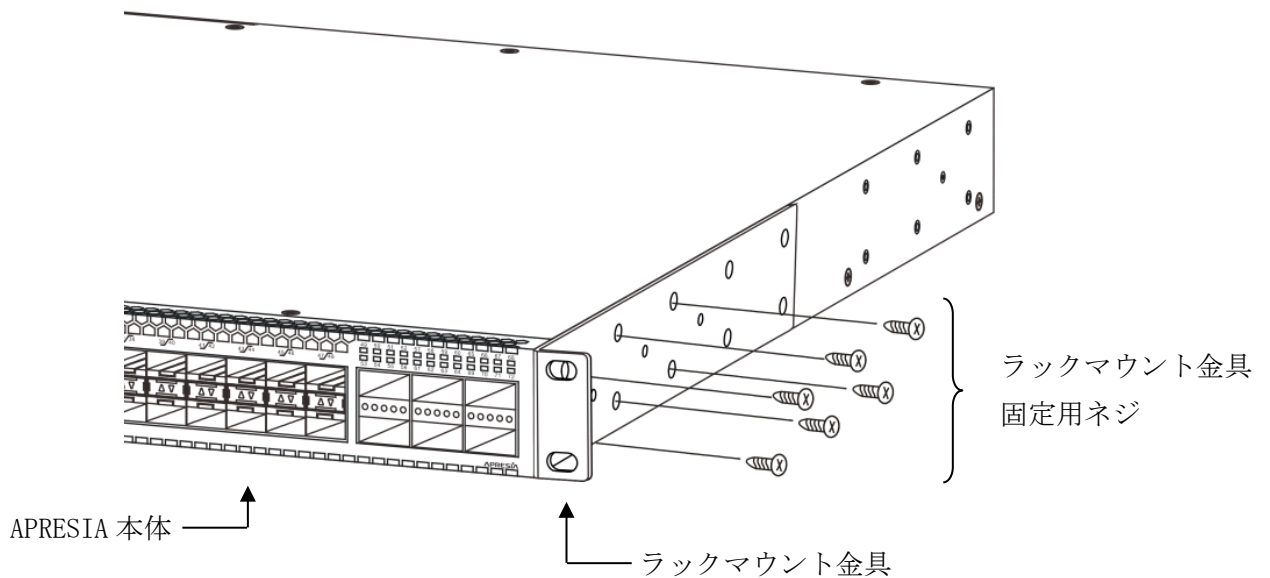
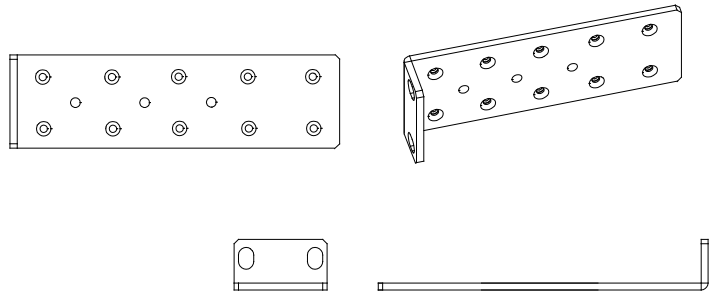
3.2.2 ラックへの取付方法

本装置は、19 インチラックサイズ(EIA 規格ワイドピッチ)に取り付けることができます。ラックに取り付ける場合、標準添付品のラックマウント金具をご使用ください。本装置を設置する場合はフロント側 60mm、リア側 100mm 以上のスペースが必要になります。配線やラックの都合上、前面にスペースが必要な場合は、金具をシフトさせることが可能です。

締付けトルク推奨値

本体取付用ネジ(M3):
0.69 N・m (7.0 kgf・cm)

ラック取付用ネジ(M5):
2.45 N・m (25.0 kgf・cm)



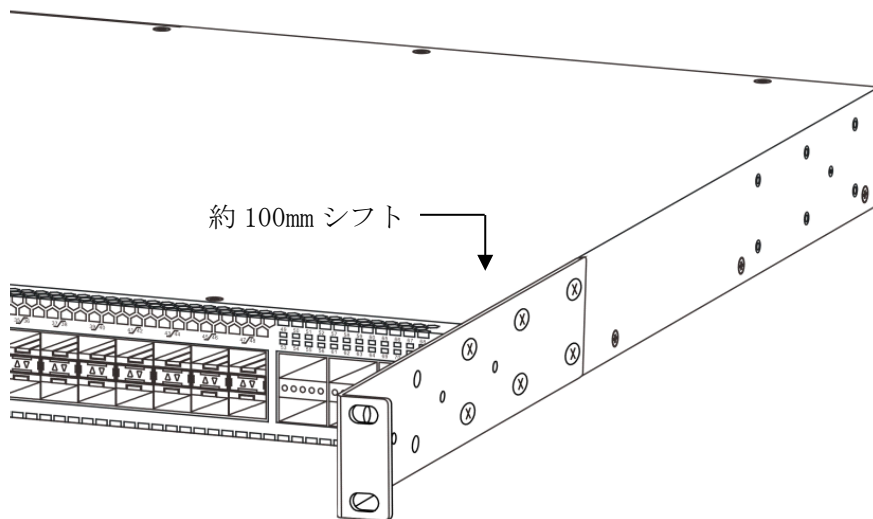


図 3-6 標準添付ラックマウント金具の取り付け方法

⚠ 注意

本装置を取り付け・取り外しする際は、本装置及びラックマウント金具が落下しないように十分気をつけてください。

⚠ 注意

本装置を取り付け・取り外しする際は、ラックのレール、ケージナット等でケガをしないように十分に気をつけてください。

⚠ 注意

ラックに取り付けする際、トルクドライバー等を使用して付属のラックマウント金具のネジを締付けトルク推奨値 (M3:0.69 N・m、M5:2.45 N・m) で締めるようにしてください。締付けトルク推奨値で締めない場合、設置した後に本体が傾斜したり、落下の危険があります。締付けトルクを守れない場合は予め傾斜防止の棚板などを準備して設置するようにしてください。また、必ず6本のネジ(金具1個当たり)で取り付けてください。ネジの本数が不足していても、設置した後に本体が傾斜したり、落下の危険があります。

3.2.3 縦置き KIT への取付方法

ApresiaNP2000-24T4X、ApresiaNP2000-48T4X は縦置き設置が可能です。縦置き設置する場合、必ず別売りの縦置き KIT (AL-TOKT-A01) を使用して下さい。製品の右側面を下側にして縦置き KIT 取付けネジで締め付けます(4ヶ所)。取付方法を ApresiaNP2000-24T4X の場合を例として、図 3-7 に示します。

締付けトルク推奨値

本体取付用ネジ(M3):
0.69 N・m (7.0 kgf・cm)

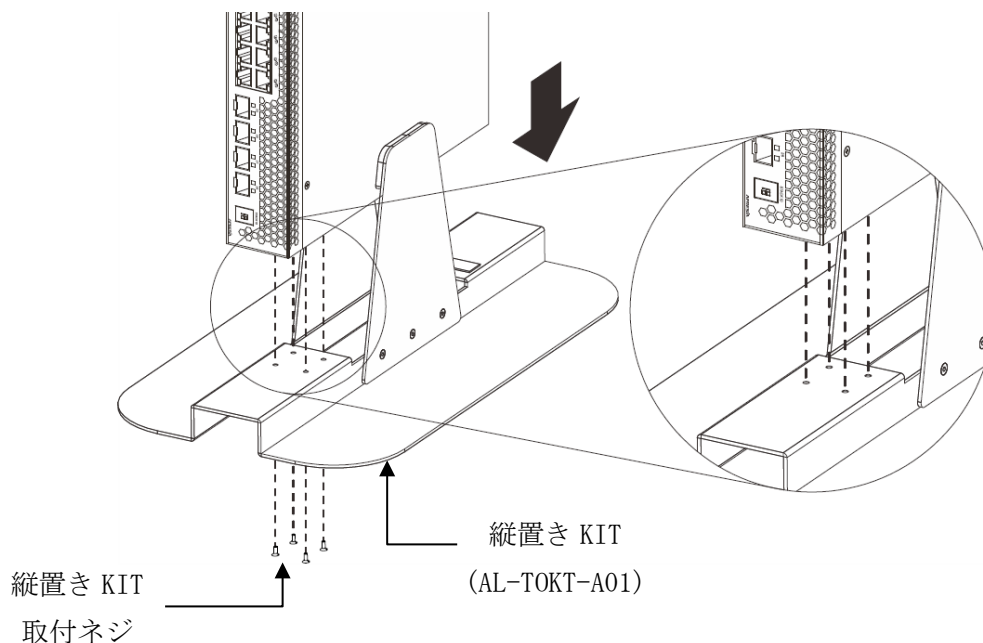


図 3-7 縦置き KIT (AL-TOKT-A01) の取り付け方法



図 3-8 ApresiaNP2000-24T4X、ApresiaNP2000-48T4X 縦置き KIT 取り付けネジ穴位置

⚠ 注意

縦置き KIT 使用時は、不安定な場所には設置しないでください。

注意

ApresiaNP2000-24T4X、ApresiaNP2000-48T4X 以外の ApresiaNP シリーズ製品を縦置 KIT に取り付けないでください。吸気口が塞がれたり、倒れたりすることで装置故障の原因となります。

3.3 インターフェースモジュールの装着、取り外し

3.3.1 インターフェースモジュールの装着

AprasiaNP5000-48T4X 用の 40G インターフェースモジュール(NP5K-2L)を使用する場合、以下の手順に従って装着してください。

- (1) 装置本体のインターフェースモジュールスロットにblankパネルが搭載されている場合、固定ネジ2か所を緩め、blankパネルを取り外してください。
- (2) 装着するインターフェースモジュールを固定ネジが上となる向きで持ち、モジュールのフレームエッジ部を装置本体インターフェースモジュールスロット下部のガイドに差し込んでください。
- (3) インターフェースモジュールを押し込んでください。
- (4) 固定ネジ2か所を $0.36\sim 0.42\text{ N}\cdot\text{m}$ ($3.7\sim 4.3\text{ kgf}\cdot\text{cm}$) のトルクでドライバーを使用して締めつけ、取っ手を折りたたんでください。

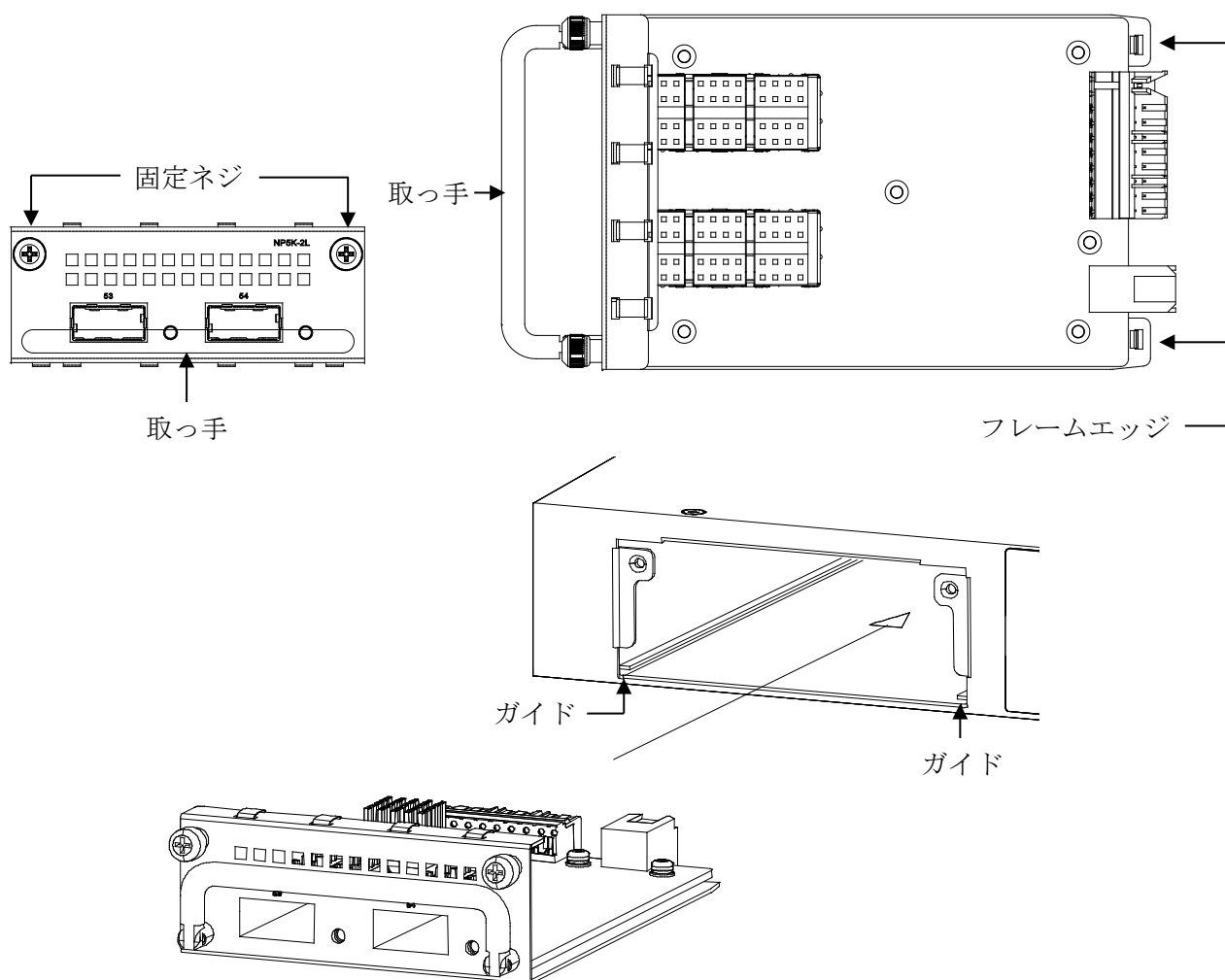


図 3-9 インターフェースモジュールの装着方法

! モジュールの上下は正しく装着してください。モジュールの上下を逆に装着しようとすると、本体およびユニットの故障の原因となります。

! 取扱いの際に、インターフェースモジュールのプリント基板、搭載部品に手や異物が接触しないよう注意して下さい。故障の原因となります。

! 動作中にインターフェースモジュールを装着する場合、モジュール装着後、下記ログが表示されるまでは、モジュールを取り外さないでください。QSFP+ポートが正常に動作しない場合があります。

Unit <unit-id>, Install 40G module successfully

上記ログが表示される前にモジュールを取り外した場合、下記ログが表示されますので、本体を再起動してください。

Unit <unit-id>, Install 40G module failed

3.3.2 インターフェースモジュールの取り外し

AprasiaNP5000-48T4X 用の 40G インターフェースモジュール(NP5K-2L)を取り外す際は、以下の手順に従ってください。

- (1) 取っ手を手前に倒し、固定ネジ 2 か所をドライバーで緩めてください。
- (2) 取っ手を握ってインターフェースモジュールを引き抜いてください。

! 注意

引き抜いた直後のインターフェースモジュールは高温になっています。触れないように注意してください。

! インターフェースモジュール交換の際は、モジュールが実装されていない状態を、3分以内に留めるようにして下さい。スロットが空いた状態で動作を続けると APRESIA 本体の空冷が維持されず、本体故障の原因となります。

! 取扱いの際に、インターフェースモジュールのプリント基板、搭載部品に手や異物が接触しないよう注意して下さい。故障の原因となります。

! 装置本体にインターフェースモジュールを搭載しない場合は、必ずインターフェースモジュールスロット空白パネルを搭載してください。

3.4 トランシーバーの装着、取り外し

3.4.1 SFP/SFP+/QSFP+の装着

- (1) 使用するポートに SFP、SFP+、QSFP+を挿入してください。トランシーバーの向きに注意してください。

ApresiaNP7000-48X6L における SFP、SFP+トランシーバーの向きは図 3-10 を参照してください。

ApresiaNP7000-48X6L における QSFP+トランシーバーの向きは図 3-11 を参照してください。

ApresiaNP7000-24G24X6L における SFP、SFP+トランシーバーの向きは図 3-10 を参照してください。

ApresiaNP7000-24G24X6L における QSFP+トランシーバーの向きは図 3-11 を参照してください。

ApresiaNP5000-48T4X における SFP、SFP+トランシーバーの向きは図 3-12 を参照してください。

ApresiaNP5000-48T4X における QSFP+トランシーバーの向きは図 3-13 を参照してください。

ApresiaNP4000-20Xt4X における SFP、SFP+トランシーバーの向きは図 3-12 を参照してください。

ApresiaNP2000-24T4X における SFP、SFP+トランシーバーの向きは図 3-14 を参照してください。

ApresiaNP2000-24T4X-PoE における SFP、SFP+トランシーバーの向きは図 3-14 を参照してください。

ApresiaNP2000-48T4X における SFP、SFP+トランシーバーの向きは図 3-12 を参照してください。

ApresiaNP2000-48T4X-PoE における SFP、SFP+トランシーバーの向きは図 3-12 を参照してください。

- (2) カチッと手応えを感じるまで押し込んでください。

- (3) 使用しないポートに SFP+ポートキャップ、QSFP+ポートキャップを装着してください。

! トランシーバーの向きを間違えて挿入した場合、途中で強い抵抗感がありますので、それ以上無理に押し込もうとせず、トランシーバーを一旦引き抜いてから向きを確認して、再度挿入してください。向きを逆にして接続しようとする、損傷することがあります。

! 光ファイバーの接続は、トランシーバーを正しい向きで奥までしっかりと挿入してから行ってください。トランシーバーの装着が不完全な状態では正常な通信は行われません。

! 対応するトランシーバー(2.4節参照)を使用してください。対応するトランシーバー以外を使用した場合、装置およびトランシーバー故障の原因となります。

! 使用するトランシーバーの要求する仕様に適合する伝送路をご使用ください。

⚠ 注意

光ファイバーコネクタの端面を清掃してください。清掃の際は市販のファイバー専用クリーナを使用し、端面に傷などがつかないように注意してください。コネクタ端面が汚れていたり傷がついていると使用する光モジュールの光受信レベルが仕様の範囲外になったり、伝送エラーが発生したりして通信が正常に行われなくなる恐れがあります。

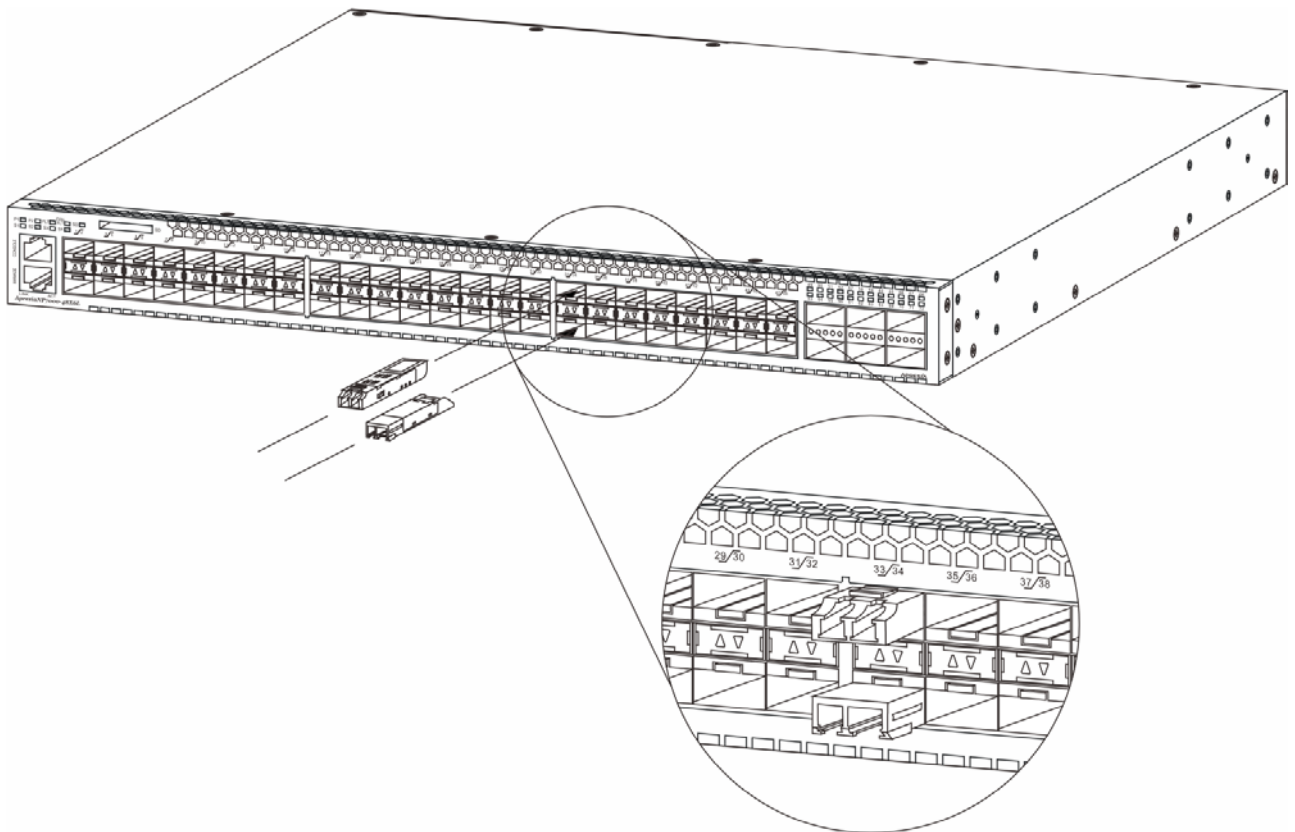


図 3-10 ApresiaNP7000-48X6L、ApresiaNP7000-24G24X6L SFP、SFP+挿入向き

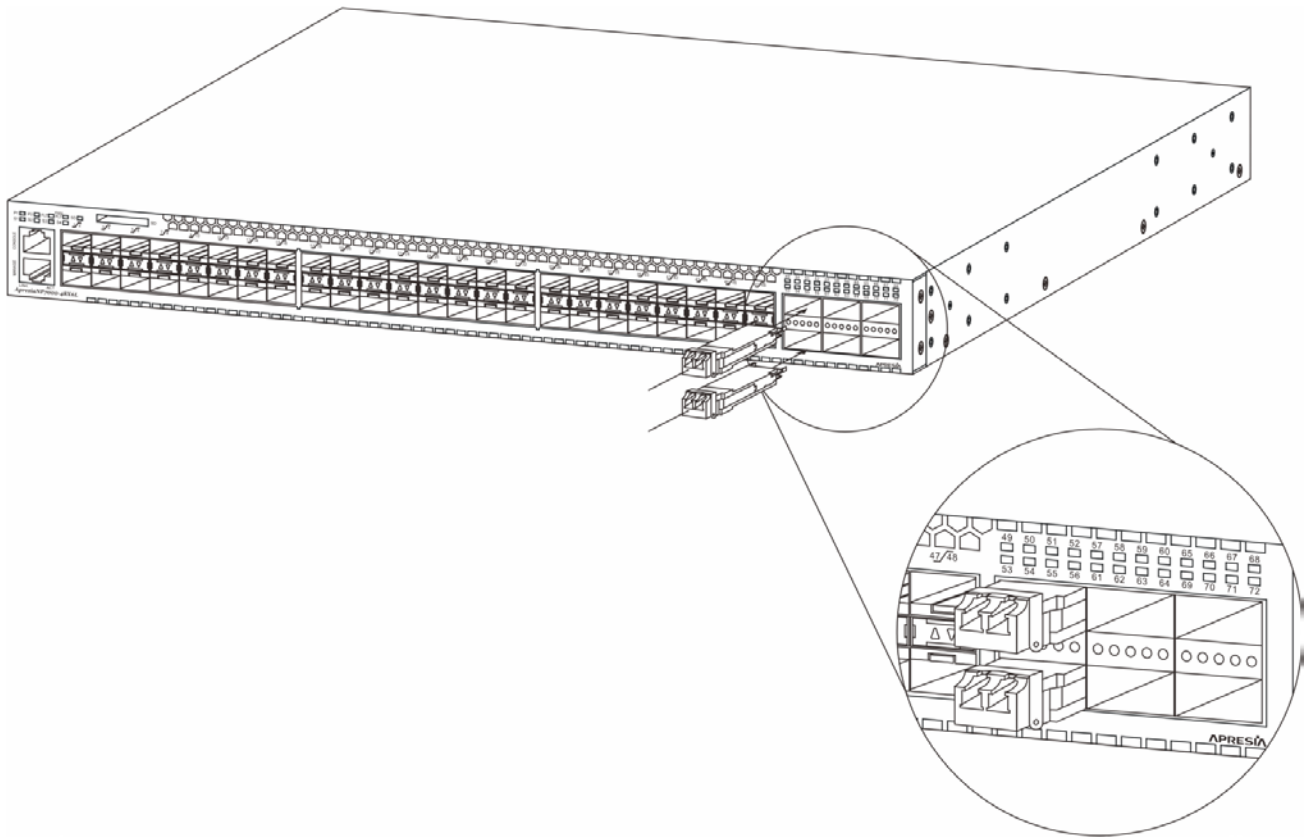


図 3-11 ApresiaNP7000-48X6L、ApresiaNP7000-24G24X6L QSFP+挿入向き

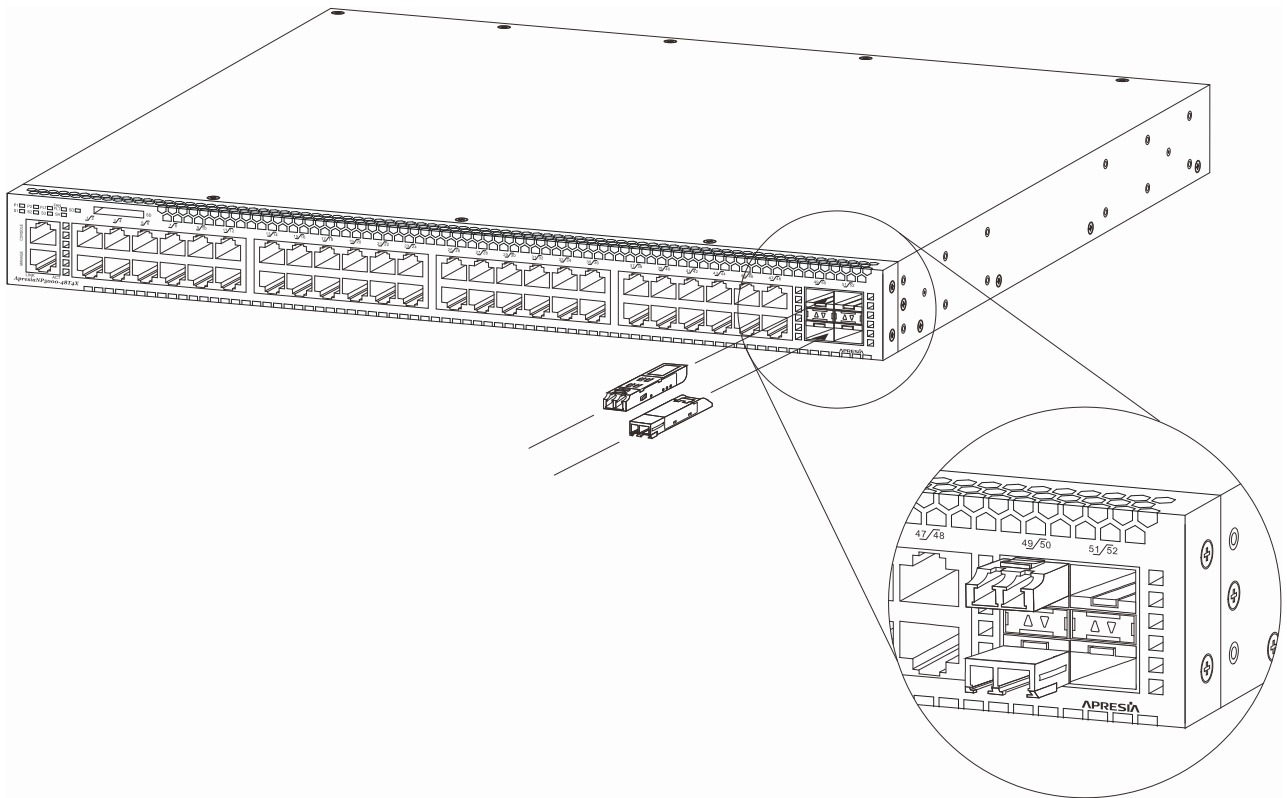


図 3-12 ApresiaNP5000-48T4X、ApresiaNP4000-20Xt4X、ApresiaNP2000-48T4X、ApresiaNP2000-48T4X-PoE SFP、SFP+挿入向き

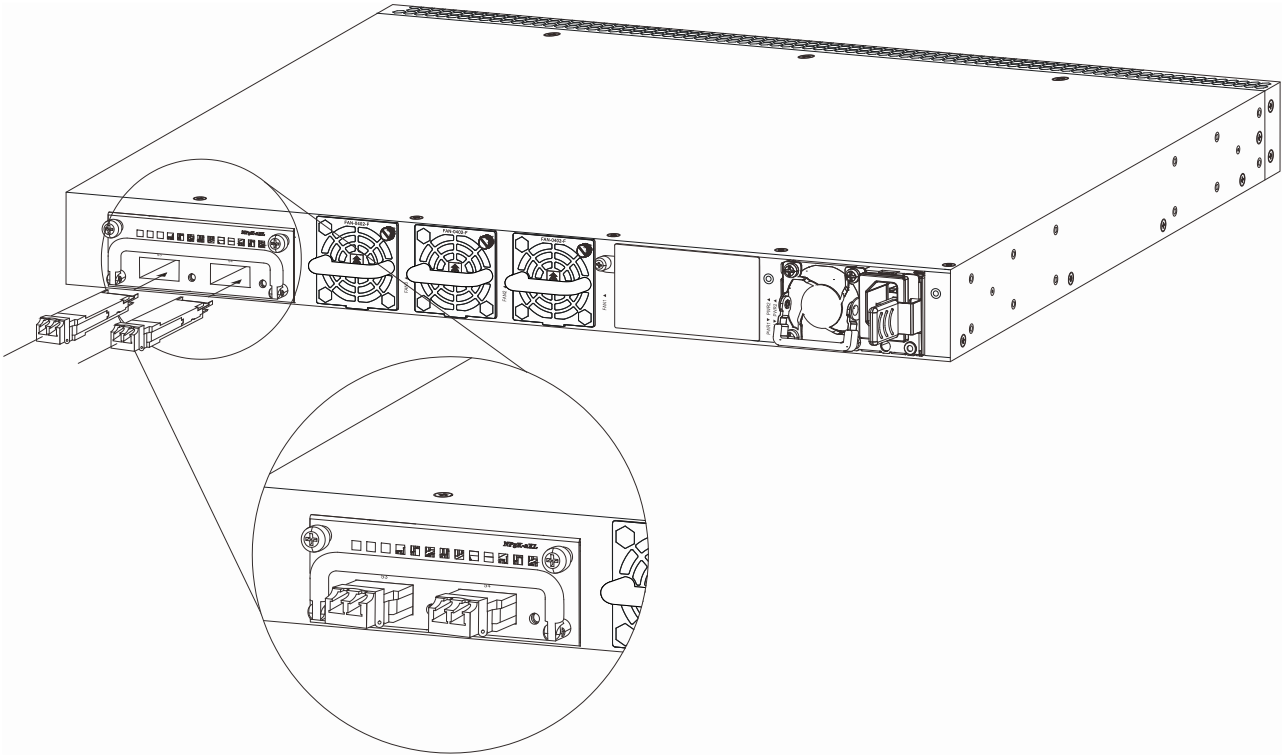


図 3-13 ApresiaNP5000-48T4X QSFP+挿入向き

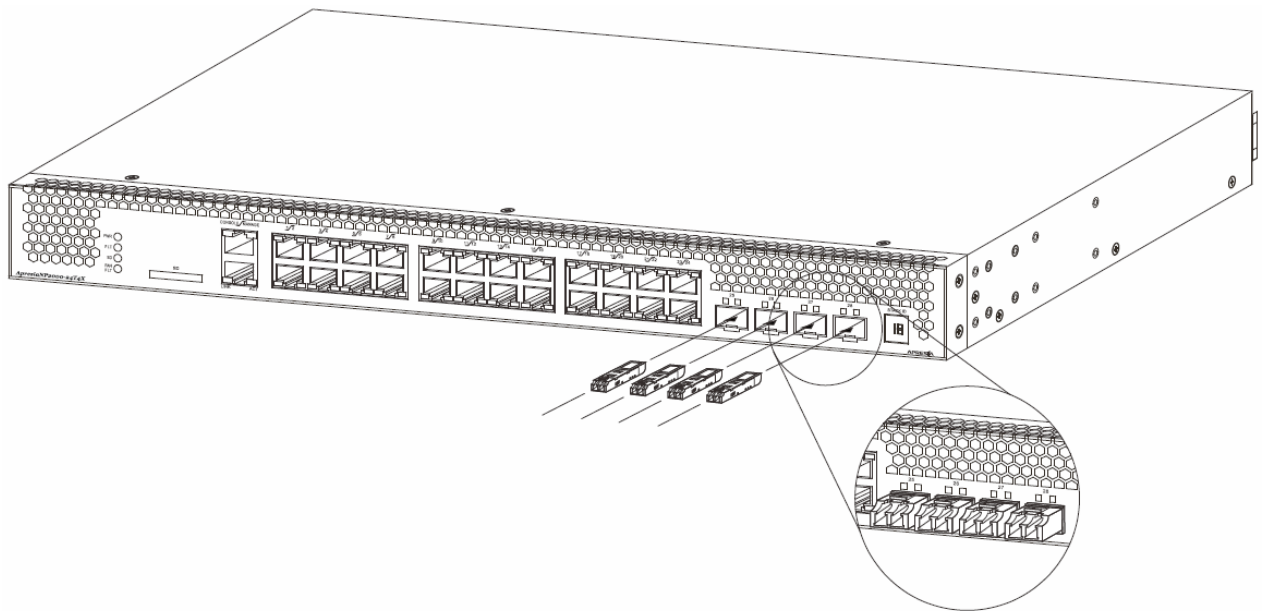


図 3-14 ApresiaNP2000-24T4X、ApresiaNP2000-24T4X-PoE SFP、SFP+挿入向き

3.4.2 SFP/SFP+/QSFP+の取り外し

- (1) SFP、SFP+、QSFP+のラッチレバーを引いてください。
- (2) SFP、SFP+、QSFP+を引き抜いてください。
- (3) 使用しないポートにSFP+ポートキャップ、QSFP+ポートキャップを装着してください。

警告

装置運転中に装置からトランシーバーを取り外す場合、取り外した直後はトランシーバーの本体部分が高温になっている可能性がありますので、本体部分にはすぐに手を触れず、レバーを持って通信ポートから半分だけ外した状態で少し冷ましてから取り外してください。

3.5 電源、ファンユニットの装着

3.5.1 対応ユニットと組合せ

ApresiaNP7000-48X6L および ApresiaNP7000-24G24X6L は、1 台または 2 台の電源ユニットと 4 台のファンユニットにより動作します。ApresiaNP5000-48T4X は、1 台または 2 台の電源ユニットと 3 台のファンユニットにより動作します。吸排気方向が同一の組合せでのみ使用できます。表 3-5 に対応するユニット型式とユニット同士の組合せを、図 3-15 にユニット型式の表示位置を示します。各ユニットの標準仕様書を参照し、用途に適したユニットを対応する組合せにてご使用ください。

表 3-5 対応するユニット型式とユニット組合せ

吸排気方向	ユニット分類	ユニット型式	ユニット組合せ
前面吸気/背面排気	AC 電源ユニット	PWR-460-ACF	} 組合せ使用対応
	DC 電源ユニット *1)	PWR-800-DCF	
	ファンユニット	FAN-0402-F	
背面吸気/前面排気	AC 電源ユニット	PWR-460-ACR	} 組合せ使用対応
	ファンユニット	FAN-0402-R	

*1) DC 電源ユニットは将来対応予定。

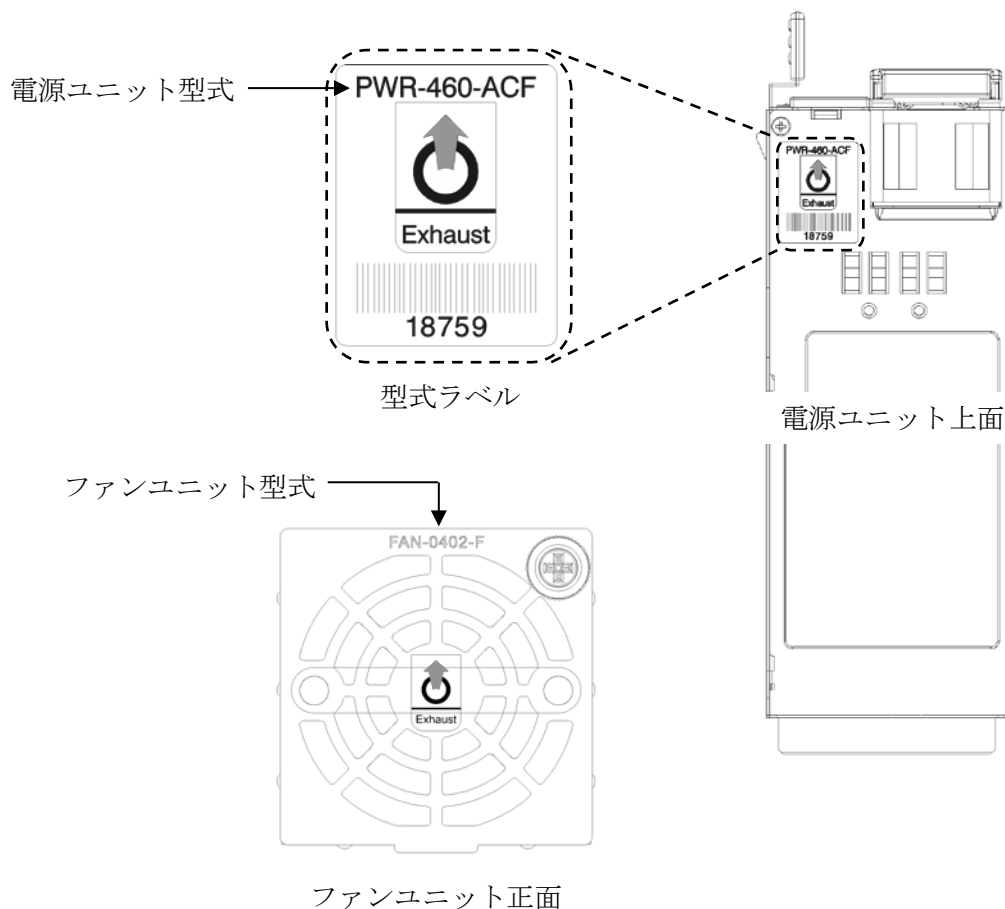


図 3-15 ユニット型式表示

3.5.2 ファンユニットの装着

以下の手順に従ってファンユニットを本体に装着してください。

- (1) 取っ手を握って固定ネジが右上となる向きで装置本体のファンスロットに押し込んでください。
- (2) 固定ネジを $0.36\sim 0.42\text{ N}\cdot\text{m}$ ($3.7\sim 4.3\text{ kgf}\cdot\text{cm}$) のトルクでドライバーを使用して締めつけてください。

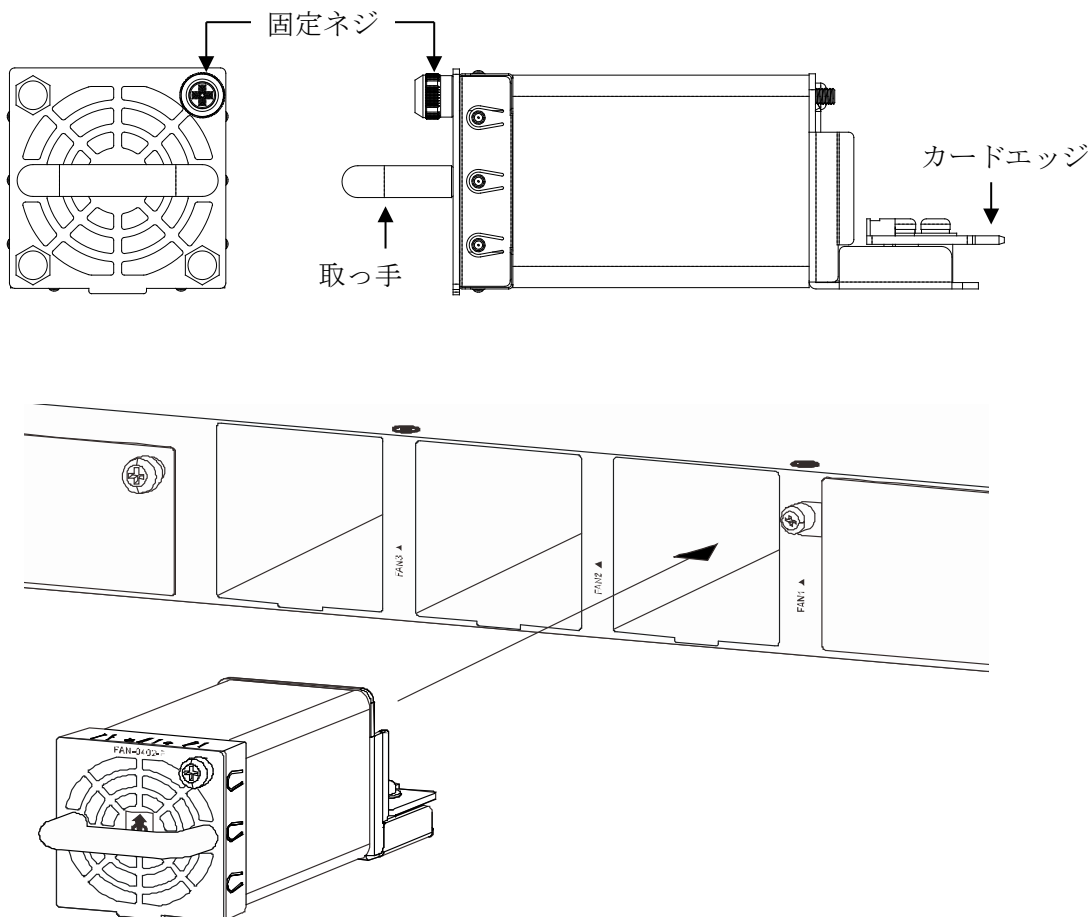


図 3-16 ファンユニットの装着方法

- ❗ 必ず全てのファンスロットにファンユニットを搭載して使用してください。不足した状態での動作は装置故障の原因となります。
- ❗ ユニットの上下は正しく装着してください。ユニットの上下を逆にして装着しようとすると、本体およびユニットの故障の原因となります。
- ❗ 取扱いの際に、ファンユニットのプリント基板、搭載部品、カードエッジ部に手や異物が接触しないよう注意して下さい。故障の原因となります。


3.5.3 ファンユニットの取り外し


ファンユニットを取り外す際は、以下の手順に従ってください。

- (1) 固定ネジをドライバーで緩めてください。
- (2) 取っ手を握ってファンユニットを引き抜いてください。

警告

引き抜いた直後のファンは回転を続けていることがあります。触れないように注意してください。

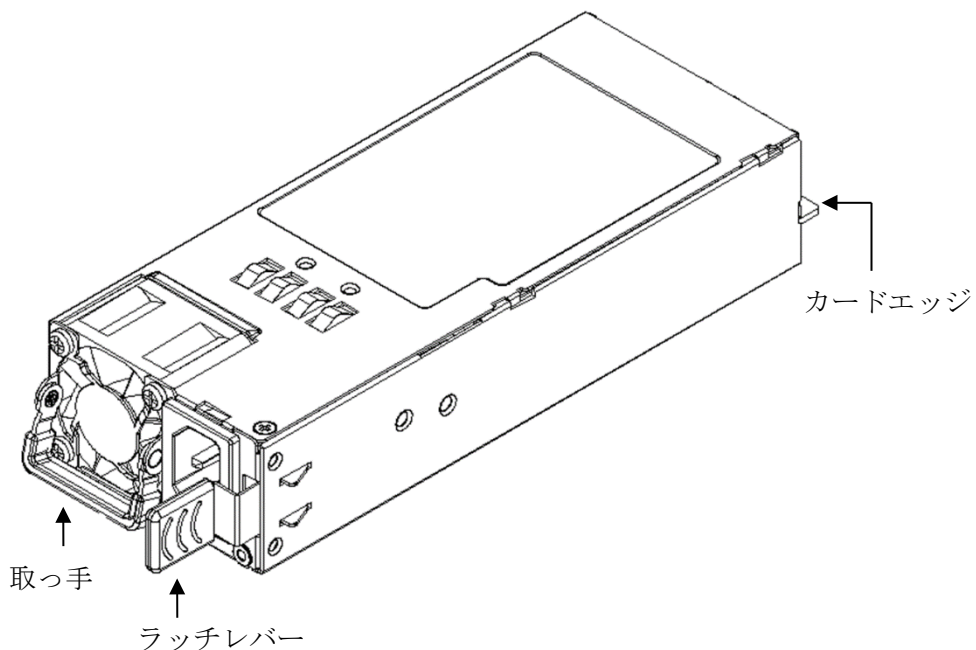
 ファンユニット交換の際は、ユニット1個が実装されていない状態を、3分以内に留めるようにして下さい。スロットが空いた状態で動作を続けると APRESIA 本体の空冷が維持されず、本体故障の原因となります。

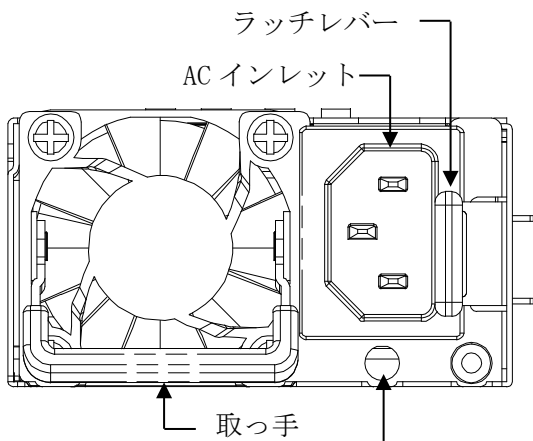
 取扱いの際に、ファンユニットのプリント基板、搭載部品、カードエッジ部に手や異物が接触しないよう注意して下さい。故障の原因となります。

3.5.4 電源ユニットの装着

以下の手順に従って電源ユニットを本体に装着してください。

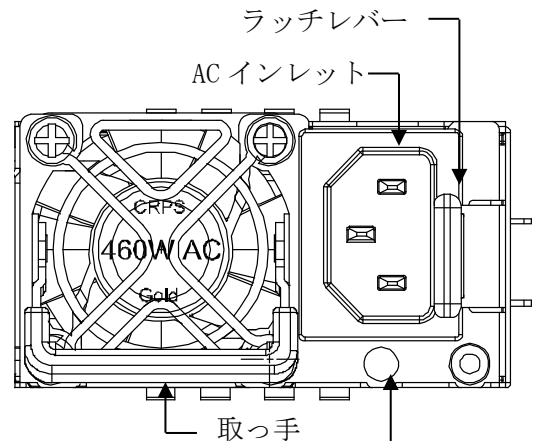
- (1) 装着するスロットにブランクパネルが取り付けられている場合、ネジを緩めてブランクパネルを取り外して下さい。
- (2) 電源ユニットの上下を確認し、取っ手を水平にしてください。
- (3) 電源ユニットの下側に手を添え、取っ手を押し、電源スロットに約 15cm 入れて下さい。
- (4) ラッチレバーを左に押し、取っ手を押し、電源ユニットを最後まで入れて下さい。
- (5) 取っ手を下に倒して下さい。





AC 電源コードストッパー取付け穴

PWR-460-ACF 正面外観



AC 電源コードストッパー取付け穴

PWR-460-ACR 正面外観

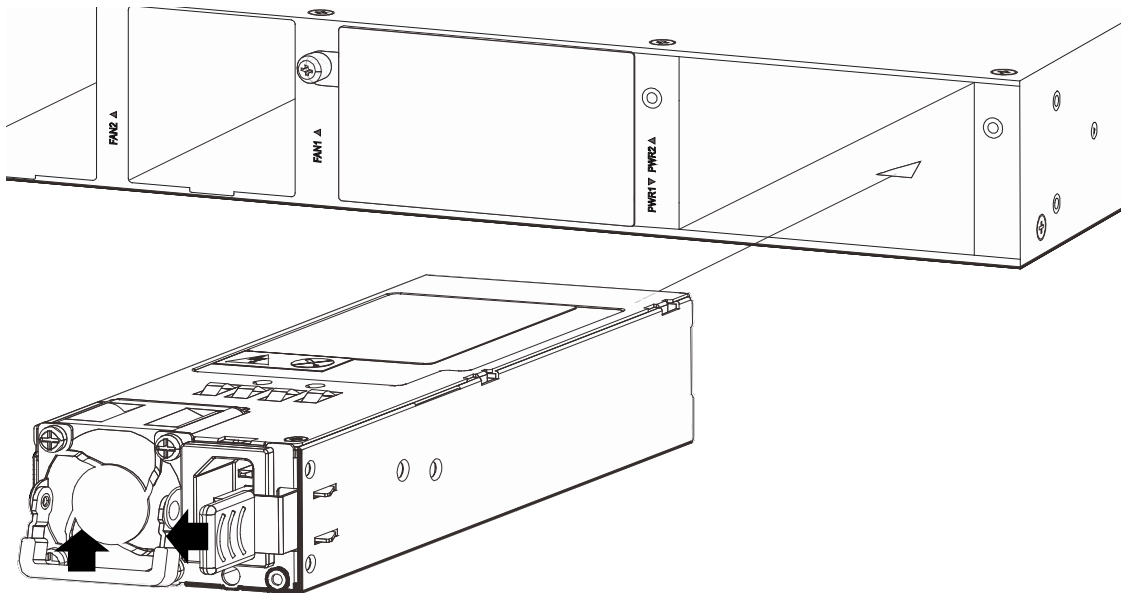


図 3-17 電源ユニットの装着方法

- !** ユニットの上下は正しく装着してください。ユニットの上下を逆にして装着しようとすると、本体およびユニットの故障の原因となります。
- !** 取扱いの際に、カードエッジ部に手や異物が接触しないよう注意して下さい。故障の原因となります。




3.5.5 電源ユニットの取り外し

電源ユニットを取り外す際は、以下の手順に従ってください。AC 電源コードストッパーは、電源ユニットから取り外すことができません。返送の際は、無理に引き抜こうとせず、取り付けした状態で梱包してください。

- (1) コンセントから AC 電源コードを抜いてください。
- (2) AC 電源コードストッパーの輪を緩め、AC インレットから電源コードを抜いてください。
- (3) 取っ手を水平にしてください。
- (4) ラッチレバーを左に押し、取っ手を持って約 4cm 手前に引き出してください。この際、Apresia NP シリーズ本体がラックマウントされていない場合、本体が動かない様に固定してください。
- (5) 電源ユニットの下側に手を添え、取っ手を持って電源スロットから引き抜いてください。

注意

電源ユニット交換する際に、APRESIA 筐体の空きスロットに手入れないようにご注意ください。部品に触れて負傷する恐れがあります

-  電源ユニット交換の際は、ユニットが実装されていない状態を、3 分以内に留めるようにして下さい。スロットが空いた状態で動作を続けると APRESIA 本体の空冷が維持されず、本体故障の原因となります。
-  取扱いの際に、カードエッジ部に手や異物が接触しないよう注意して下さい。故障の原因となります。
-  電源ユニットを搭載しない電源スロットには、必ず電源スロット用ブランクパネルを搭載してください。

3.6 電源の接続

3.6.1 AC 電源コード、AC 電源コードストッパーの接続

ApresiaNP7000-48X6L、ApresiaNP7000-24G24X6L、ApresiaNP5000-48T4X については、装置本体に AC 電源ユニットが正しく装着されていることを確認してください。

電源コードの接続は、1) 装置側を接続、2) コンセント側を接続、の順で行ってください。

AC 電源コードストッパーを使用される場合には、以下の手順に従って接続してください。AC 電源コードストッパーは、装置/電源ユニットに一度装着した後は、取り外すことが出来ません。

- (1) AC 電源コードストッパー取付け穴に、AC 電源コードストッパーを差し込んでください。
- (2) AC 電源コードストッパーのロックを外し、輪を緩め、電源コードを AC 電源コードストッパーの輪を通して、AC インレットに挿入してください。
- (3) 輪を電源コードの根本までスライドし、輪を縮めて電源コードをしっかりとロックします。
- (4) コンセントに、電源コードを差し込んで下さい。

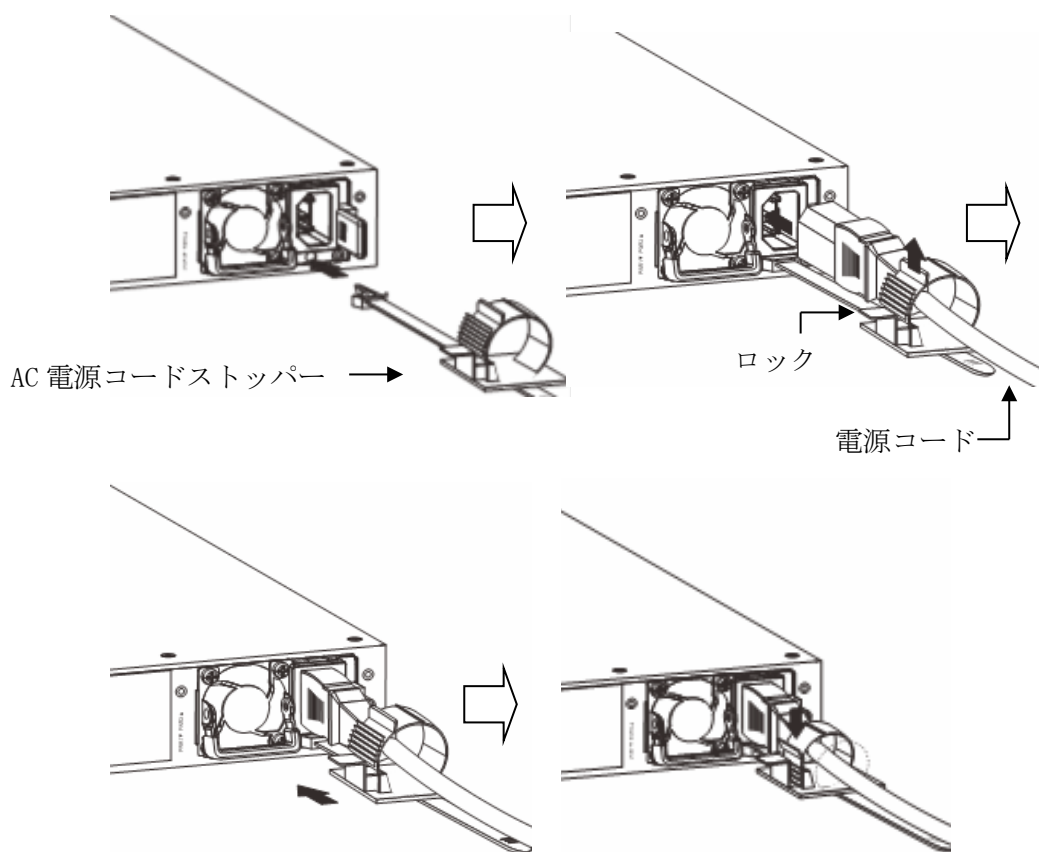


図 3-18 AC 電源コード、AC 電源コードストッパーの接続
(ApresiaNP7000-48X6L、ApresiaNP7000-24G24X6L、ApresiaNP5000-48T4X)

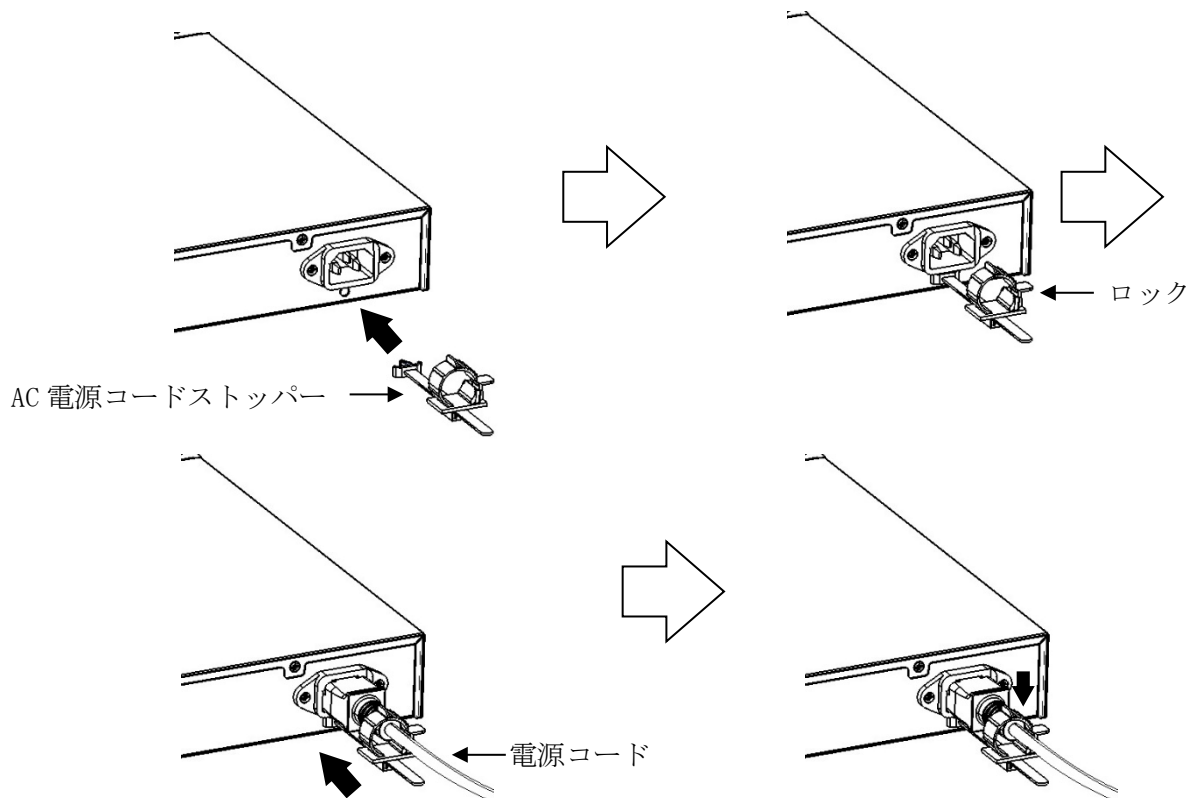


図 3-19 AC 電源コード、AC 電源コードストッパーの接続

(ApresiaNP4000-20Xt4X、ApresiaNP2000-24T4X、ApresiaNP2000-24T4X-PoE、ApresiaNP2000-48T4X、ApresiaNP2000-48T4X-PoE)

⚠ 警告

電源コードは、電流定格 7A 以上、ご使用環境に応じた電圧定格の接地付き品をご使用ください。またコンセントは、接地極が正しく接地されたコンセントを使用してください。接地が正しく行われていない状態で運転した場合、作業者が感電する恐れがあります。また、本製品の故障の原因となります。

⚠ 警告

添付されている電源コードは本製品専用ですので、他の製品で使用しないでください。



電源ユニットに給電する分岐回路には電源ユニット毎にブレーカをつけてください。電源ユニットに異なる電源系統から給電することで電源設備システムを 2 系統化することができます。



LED 表示および“show environment”コマンド表示で故障が疑われる場合は、故障している電源ユニットを交換してください。

! AC 電源コードストッパーは必ず添付品を使用してください。

3.7 装置起動の確認

本装置に電源コードを接続後、PWR LED の点灯状態を確認してください。正常時は下記のように点灯します。

ApresiaNP7000-48X6L、ApresiaNP7000-24G24X6L、ApresiaNP5000-48T4X の場合

P1：電源スロット 1 使用時に点灯

P2：電源スロット 2 使用時に点灯

FLT：起動中に点灯、起動完了後に消灯

ApresiaNP4000-20Xt4X、ApresiaNP2000-24T4X、ApresiaNP2000-24T4X-PoE、ApresiaNP2000-48T4X、ApresiaNP2000-48T4X-PoE の場合

PWR LED：点灯

P1/P2、PWR LED が上記の通り点灯、消灯しないあるいは、FLT LED が消灯しないときには、電源供給を停止した後、電源コードを取り外し、電源コードの接続状態、および供給電圧が正常かどうかを確認してください。接続に問題がないにもかかわらず LED の点灯状態が異常な場合は、本装置の故障が考えられます。ただちに運転を停止して、お買い求めの販売店もしくは販売元にご連絡ください。

3.8 周辺機器の接続

本製品を接続する際は、下記の手順にて周辺機器を接続してください。各ポートの接続状態を確かめた時点で LINK/ACT LED が接続状態の表示とならない場合は、保守マニュアルを参考にしてください。

3.8.1 10/100/1000-T、100/1000M/10G-T ポートの接続


本シリーズの 10/100/1000-T、100/1000M/10G-T ポートは、通信速度の自動認識及び固定設定が可能です。


- (1) ご使用になるツイストペアケーブルを 10/100/1000-T、100/1000M/10G-T ポート及び端末または他のネットワーク機器に正しく接続してください。
- (2) 正しく接続されるとリンク信号を受信し、そのポートに対応する LINK/ACT LED が点灯します。LED の点灯色に関しては、0 節をご参照ください。

! 1000BASE-T モードを使用する場合、エンハンスドカテゴリ-5 以上のツイストペアケーブルを使用してください。

! 10GBASE-T モードを使用する場合、カテゴリ-6 以上のツイストペアケーブルを使用してください。各カテゴリが対応する伝送距離は表 3-2 を参照してください。

! 10GBASE-T は、伝送路の機械的ストレスや急な温度変化の影響により通信品質が一時的に低下することがあります。そのような設置環境を避けてご使用されることをお勧めします。

 両端が未接続のツイストペアケーブルには、静電気が帯電していることがあり、本体接続時に装置本体が故障する恐れがあります。接続前に静電気除去ツールを使用し、除電するようにしてください。

 STP(シールドツイストペア)ケーブルを使用する場合、使用される環境に応じた接地方法をご検討ください。接地抵抗が 2Ω 以上となる場合は、ケーブルの片端を非接地にすることを推奨します。

3.8.2 光ポートの接続


- (1) ご使用になる光ケーブルを SFP+ポート、または QSFP+ポートに接続してください。対応する光ケーブルは各光トランシーバーの標準仕様書を参照ください。
- (2) 端末または他のネットワーク機器(スイッチ等)と適合するケーブルで接続されるとリンク信号を受信し、そのポートに対応する LINK/ACT LED が点灯します。

警告

電源が入っている場合は、光ポート及びそれに接続されている光ファイバー終端を直視しないでください。

注意

光ケーブルを本装置に接続する際には、ファイバークリーナー等で必ず光コネクタの端面を清掃してから接続してください。汚れが光トランシーバーに溜まり、故障の原因となります。

 光ケーブルの接続は、SFP を正しい向きで奥までしっかりと挿入してから行ってください。SFP の装着が不完全な状態では正常な通信は行われません。

3.8.3 SD メモリーカードの接続

下記に SD メモリーカードの挿入方向を示します。SD メモリーカードは推奨別売品を使用してください。

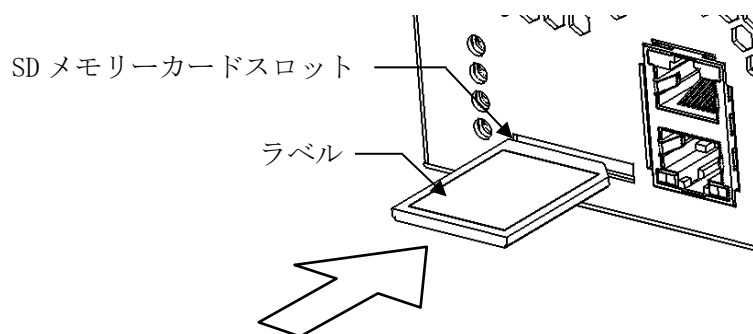


図 3-20 SD メモリーカード挿入方向

(1) SD メモリーカード挿入方法

ラベル面を上側にして SD メモリーカードを SD メモリーカードスロットに挿入し軽く押し込む。

(2) SD メモリーカード抜去方法

挿入された SD メモリーカードを軽く押し込み、出てきた SD メモリーカードを引きだす。

! 挿入されたカードを無理に引き抜いたりすると SD メモリーカードもしくは SD メモリーカードスロットを傷つけたり、破損する恐れがあります。

! SD LED 点滅中はカードの抜き差しを行わないでください。

! SD メモリーカードは乳幼児の手の届くところに置かないでください。誤って飲み込む恐れがあります。万一、飲み込んだと思われる時は、すぐに医師にご相談ください。

! SD メモリーカードを再初期化する際は、SD アソシエーション (SD メモリーカードの規格団体) から提供されているフォーマットソフトウェアをご使用ください。SD フォーマットすることにより、SD メモリーカードのアクセス時に最適なパフォーマンスが得られます。(SD フォーマットを実行すると、メディア上に記録されているデータは全て消去されます)

フォーマットソフトウェアは下記の URL にて配布されています。

<https://www.sdcard.org/jp/downloads/formatter/>

! 一般に、パソコンの標準フォーマットソフトウェアでフォーマットした SD メモリーカードのファイルシステムは、SD メモリーカード規格に準拠していません。従って、万一、パソコンの標準フォーマットソフトウェアでフォーマットした場合は、SD メモリーカードのパフォーマンスを最大限に活用するため、必ず SD フォーマットを行ってください。



異なる機種 of SD カードブート機能に使用した SD メモリーカードを使用する際は、必ず使用前に関連するファイルが削除されていることをご確認ください。装置が正常に動作しなくなることがあります。

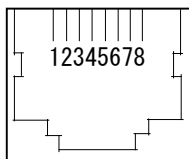
3.9 PoE 給電

ApresiaNP2000-24T4X-PoE のポート 1~24 および ApresiaNP2000-48T4X-PoE のポート 1~48 は、ツイストペアケーブルを介して Web カメラ、IP 電話、および無線 LAN アクセスポイントなど、PoE に対応した受電機器に給電することが可能です。

3.9.1 給電ペア配線

PoE 給電に使用するケーブルのペア配線は 1, 2 ピンと 3, 6 ピンを使用して給電する Alternative A 方式です。表 3-6 に ApresiaNP2000-24T4X-PoE および ApresiaNP2000-48T4X-PoE の通信ポートのピンアサインを示します。

表 3-6 通信ポートのピンアサイン



ピン No.	送受信信号	PoE 給電
1	TRx + 0 (送受信)	DC+
2	TRx - 0 (送受信)	DC+
3	TRx + 1 (送受信)	DC-
4	TRx + 2 (送受信)	未使用
5	TRx - 2 (送受信)	未使用
6	TRx - 1 (送受信)	DC-
7	TRx + 3 (送受信)	未使用
8	TRx - 3 (送受信)	未使用

3.9.2 PoE 給電シーケンス

ApresiaNP2000-24T4X-PoE および ApresiaNP2000-48T4X-PoE は、ポートに端末が接続されると、給電対象端末かどうかの認証を行います。その際、給電対象として認証された端末に対してのみ PoE 給電を開始します。

すでに AC アダプタなどによりローカル給電されている PoE 給電対象端末を PoE 給電に変更する場合には、端末側の AC アダプタを取り外し、端末が給電されていないことを確認してから、ケーブルを接続してください。


3.9.3 クラシフィケーション

クラシフィケーション機能とは PoE 給電端末の認証成功後、端末からのシグネチャーに基づいて予想された電力レベルを特定することができる機能です。特定されたクラスにおける上限以上の給電は行われません。

3.9.4 パワーマネジメント

本製品は、PoE 給電の開始・停止を制御しています。PoE 端末への供給電力の合計が最大供給能力を超えた場合、ソフトウェアにより設定可能な給電優先度の低いポートから給電を停止します。給電優先度が同じ場合は、最大ポート番号から給電を停止します。

新たに給電端末が接続される場合には、その給電端末のクラスにおける最大電力と装置の残りの供給能力を比較して、不足する場合には給電優先度設定とポート番号に基づいて優先度の低いポートから給電を停止します。

 PoE インジェクターを PoE 給電対応ポートに接続する際は、PoE 給電機能を必ず無効にしてください。意図しない PoE 給電動作をする可能性が有ります。

4. システムパラメーター設定の手順

システムパラメーター設定は、コンソールポートにパラメーター設定端末を接続して行うことができます。システムパラメーター設定の手順を下記に記載します。



図 4-1 システムパラメーター設定手順

4.1 コンソールポートからパラメーターの設定

4.1.1 パラメーター設定端末の準備

本装置のパラメーター設定に必要な端末の通信条件を下記に示します。

表 4-1 通信条件

項番	項目	仕様
1	スクリーンサイズ	80 列×24 行/スクリーン以上
2	キャラクタ	8bit/キャラクタ
3	ストップビット	1bit
4	パリティ	なし
5	フロー制御	なし
6	ボー・レート	9600 bit/s (本体設定により可変)
7	RS, ER	常時 ON とする。
8	CD	監視しない
9	端末接続ケーブル	RS-232C ケーブル(クロス)、 ただし、本装置側は RJ45 型コネクタを使用のこと

4.1.2 パラメーター設定端末の接続

パラメーター設定端末と本装置のコンソールポートを RS-232C ケーブル(クロス、本装置側 RJ-45 形状)を用いて接続します。

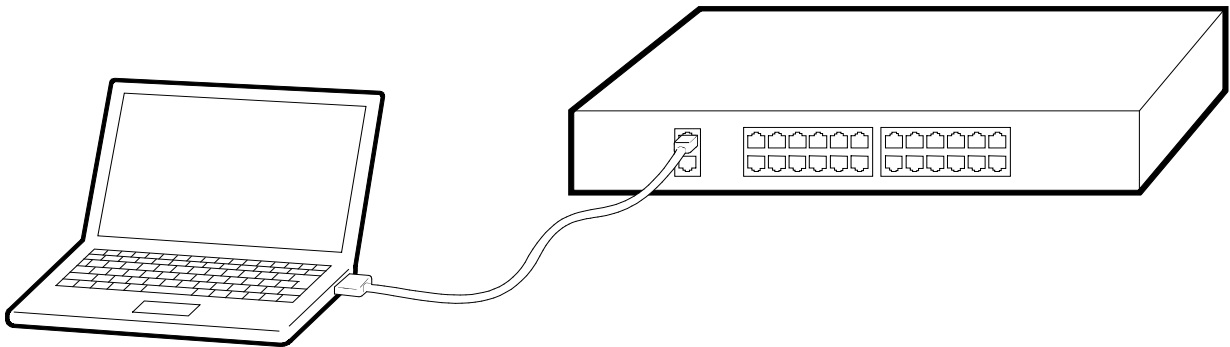


図 4-2 RS-232C ケーブルの接続

! コンソールポートには、パラメーター設定時のみに RS-232C ケーブルを接続し、通常の運用時には接続しないでください。

5. パラメーターの設定

コマンドライン方式による基本的なキー操作を説明します。その他の詳細な設定に関しては、別紙コマンドリファレンスをご参照ください。

5.1 初期ログイン方法

パラメーター設定端末が正しく接続された状態で本装置の電源を投入すると、初回立ち上げ時にはパスワードは設定されていませんので、ローカルコンソール画面に下記のように表示されます。そのままリターンを押してログインしてください。ユーザーアカウントを設定後はログインプロンプトが表示されますので作成したアカウントを使用してログインします。

```
Ethernet Switch ApresiaNP5000-48T4X

Firmware: Build 1.00.00

>
```

5.2 ユーザーアカウント設定

5.2.1 ユーザーアカウントの作成

参照ユーザーアカウントの作成は、username コマンドで行います。続けてアカウントとして任意の文字列(32文字以内)を入力した後、アカウントレベルを入力し Enter キーを押します。アカウント作成後は write memory コマンドを使用して変更を保存してください。

(下記の例は、ユーザー権限のアカウント名「admin」を privilege 「15」、パスワード「pass1234」で作成した場合)

```
> enable
# configure terminal
(config)# username admin privilege 15 password pass1234
```

! パスワードはシステム保護上非常に重要な情報となります。従って、他人に解読されないような複雑な文字列を入力ください。また、決して忘れないでください。

設定したユーザーアカウントを使用してコンソールポートからのログインには、下記のコマンドにより、コンソールポートのログイン方法をローカルログイン認証に設定する必要があります。

```
(config)# line console
(config-line)# login local
```

5.2.2 アカウムの削除

参照ユーザーアカウントの削除は、no username コマンドで初期化することで行います。

(下記の例は、ユーザー権限のアカウント名「admin」を削除した場合)

```
(config)# no username admin
```

5.2.3 IP アドレスの設定

VLAN に IP アドレスを設定します。

(下記の例は、vlan:1 に IP アドレス:10.1.1.1/8 を設定した場合)

```
(config)# interface vlan 1
(config-if-vlan)# ip address 10.1.1.1/8
```

5.3 設定の保存

設定・変更したコンフィグデータの保存は、write memory コマンドで行います。

```
(config-if-vlan)# exit
(config)# exit
# write memory

Destination filename startup-config? [y/n]: y

Saving all configurations to NV-RAM..... Done.

#
```

! 設定変更後に設定保存コマンドを使用しない場合にはリブート後に設定が元に戻ってしまいます。

5.4 ログアウト

ログアウトは、logout コマンドで行います。

```
# logout
```

logout コマンドの他に、コンソールの使用されていない時間が一定時間を超えた場合、本装置から自動的にログアウトします。

6. ソフトウェア使用承諾契約

使用条件と免責事項

ユーザーは、本装置を使用することにより、本ハードウェア並びに本ハードウェア内部で動作するルーティングソフトウェアを含む全てのソフトウェア(以下、本ソフトウェアといいます)に関して、下記の諸条件に同意したものといたします。

- (1) 本装置の使用に起因する、または本装置の使用不能によって生じたいかなる直接的または間接的な損失・損害等(人の生命・身体に対する被害、事業の中断、事業情報の損失またはその他の金銭的損害を含み、これに限定されない)については、弊社ならびにルーティングソフトウェアのライセンサーは、その責を一切負わないものとします。
- (2) 弊社ならびにルーティングソフトウェアのライセンサーは、本ソフトウェアに関していかなる保証も致しません。
- (3) 本ソフトウェアを逆コンパイル、リバースエンジニアリング、逆アセンブルすることはできません。
- (4) 本ソフトウェアを本ハードウェアから分離すること、または本ハードウェアに組み込まれた状態以外で本ソフトウェアを使用すること、または本ハードウェアでの使用を目的とせず本ソフトウェアを移動することはできません。

ApresiaNP シリーズ
ハードウェアマニュアル

Copyright(c) 2016 APRESIA Systems, Ltd.

2016年5月 初版
2019年7月 第14版

APRESIA Systems 株式会社
東京都中央区築地二丁目3番4号
築地第1長岡ビル8階