

2023年1月20日

SP61-90803

標準仕様書

ApresiaNP シリーズ用電源ユニット

PWR-550-ACF

APRESIA Systems 株式会社

技術開発本部

第四部

制定・改訂来歴表

No.	年 月 日	内 容
-	2023年1月20日	初版

目次

1. 適用.....	3
2. 品名.....	3
3. 環境条件.....	3
4. 仕様.....	4
5. 納入品の構成.....	4
6. 環境.....	4
7. 輸出について.....	4
8. 外観図.....	5

1. 適用

本仕様書は、ApresiaNP シリーズに使用する電源ユニットについて適用する。

2. 品名

品名一覧を表 2-1 に示す。

表 2-1 品名一覧

品名	型式	適用機器	備考
AC 電源ユニット (前面吸気/背面排気)	PWR-550-ACF	ApresiaNP3000-24X4Q	

3. 環境条件

電源ユニットの環境条件を表 3-1 に示す。

表 3-1 環境条件

No.	項目	条件	備考
1	動作周囲温度	ApresiaNP3000-24X4Q に搭載して使用する場合： 0～45 °C	
2	動作周囲相対湿度	ApresiaNP3000-24X4Q に搭載して使用する場合： 10～85 %RH(結露なきこと)	
3	保存周囲温度	-20～60 °C	
4	保存周囲相対湿度	10～90 %(結露なきこと)	

4. 仕様

PWR-550-ACF の仕様を表 4-1 に示す。改良のため予告無く変更することがある。

表 4-1 PWR-550-ACF 仕様

No.	項目	仕様
1	入力電圧範囲	AC100～127 V±10 % AC200～240 V±10 %
2	周波数	50/60 Hz±3 Hz
3	入力電流	7.5 A 以下（電源電圧 AC100～127 V 時） 3.9 A 以下（電源電圧 AC200～240 V 時）
4	突入電流 *1)	35 A 以下（電源電圧 AC100～127/200～240 V 時）
5	出力電圧	DC11.4～12.6 V
6	出力電流	0～45.8A
7	寸法	(W)73.5 mm×(D)185 mm×(H)39 mm 突起部含まず
8	質量	0.95 kg 以下（本体のみ）
9	吸排気方向	前面吸気/背面排気（ApresiaNP 本体を基準として）

*1) 25℃環境におけるコールドスタート時。

5. 納入品の構成

納入品の構成を以下に示す。

- (1) 本体..... 1 台
- (2) 電源コード(AC100V 用、2 m) 1 本
- (3) AC 電源コードストッパー 1 式
- (4) 取扱説明書..... 1 部
- (5) 保証書..... 1 枚

※納入品の構成は予告無く変更することがあります。

6. 環境

RoHS 指令(2011/65/EU)に対応。

7. 輸出について

本製品や本資料を輸出または再輸出する際には、日本国ならびに輸出先に適用される法令、規制に従い必要な手続きをお取りください。ご不明な点がございましたら、販売店または当社の営業担当にお問い合わせください。

8. 外観図

PWR-550-ACF の外観図を図 8-1 に示す。改良のため予告無く変更することがある。

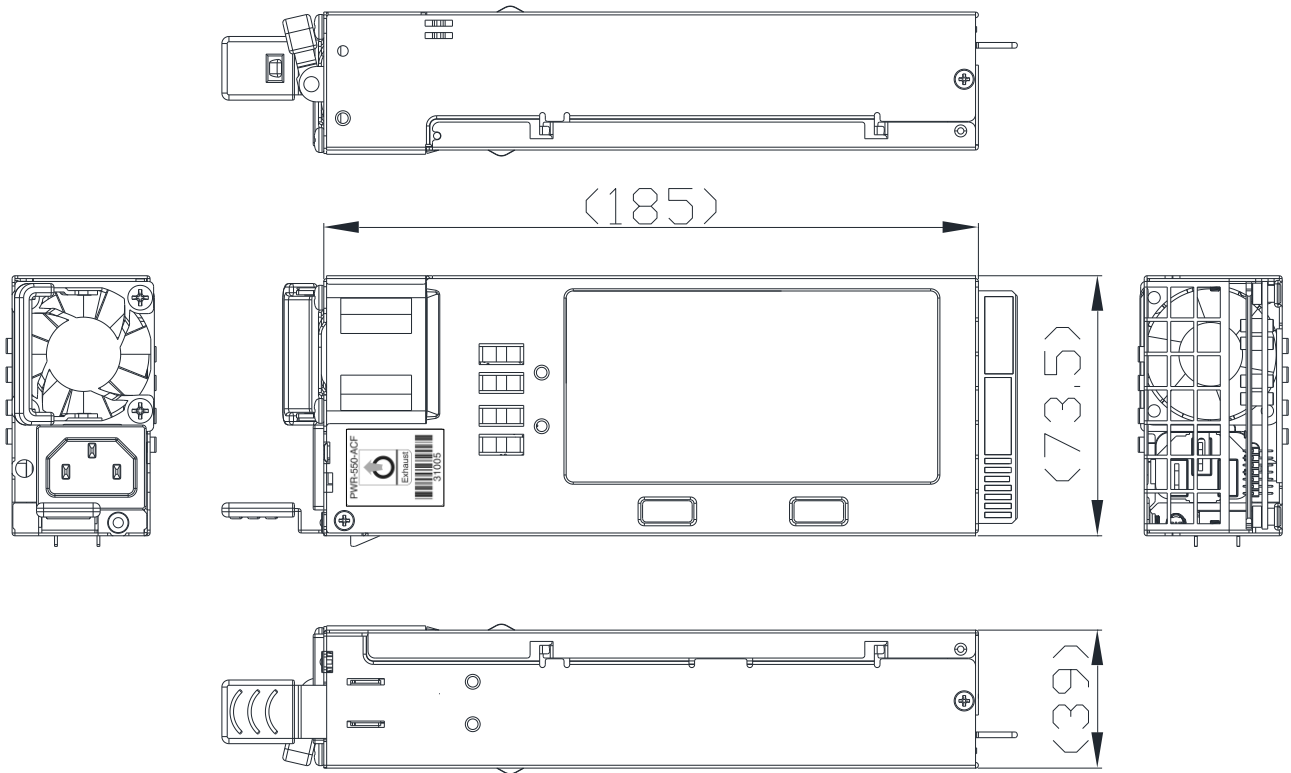


図 8-1 PWR-550-ACF 外観図