

2019年1月30日

SP61-90363B

# 標 準 仕 様 書

1000BASE-T SFP モジュール

H-T-SFP/R

H-T-SFP/R-A

# APRESIA Systems 株式会社

通信キャリア事業部

光伝送技術部

制 定 ・ 改 訂 来 歴 表

| No. | 年 月 日            | 内 容  |
|-----|------------------|--|
| -   | 2007 年 10 月 26 日 | 新規作成   |
| A   | 2009 年 6 月 25 日  | <ul style="list-style-type: none"> <li>・ レイアウト見直し</li> <li>・ H-T-SFP/R-A を追加</li> </ul>  |
| B   | 2019 年 1 月 30 日  | <ul style="list-style-type: none"> <li>・ 社名部署変更</li> <li>・ 表 1-1 H-T-SFP/R の販売終了情報の注釈を追加</li> <li>・ 表 3-1 適用コネクタ-を追加</li> <li>・ 7 項 環境を追加</li> <li>・ 8 項 輸出について追加</li> </ul> |
|     |                  |  |

## 1. 適用

本仕様書は、弊社ネットワーク機器製品 Apresia 等に使用する下記 SFP モジュールに適用する。

表 1-1 品名および型番

| 品番 | 品名  | 型番          | メーカー型式        |
|----|---|-------------|---------------|
| 1  | 1000BASE-T 対応 SFP モジュール<br>(RoHS 指令対応)          | H-T-SFP/R   | FCLF-8521-3   |
| 2  | 1000BASE-T 対応 SFP モジュール<br>(RoHS 指令対応, GND 分離品) | H-T-SFP/R-A | FCLF8521P2BTL |

注) 品番 1 H-T-SFP/R は 2016 年 9 月 15 日 EOS、2021 年 9 月 15 日 EOSL。

## 2. 寸法・質量

表 2-1 寸法及質量

| No. | 項目   | 仕様                                   | 備考 |
|-----|------|--------------------------------------|----|
| 1   | 外形寸法 | (H)約 13 mm × (W)約 14 mm × (D)約 70 mm |    |
| 2   | 質量   | 約 0.1 kg                             |    |
| 3   | 製品外観 | 図 2-1 参照                             |    |

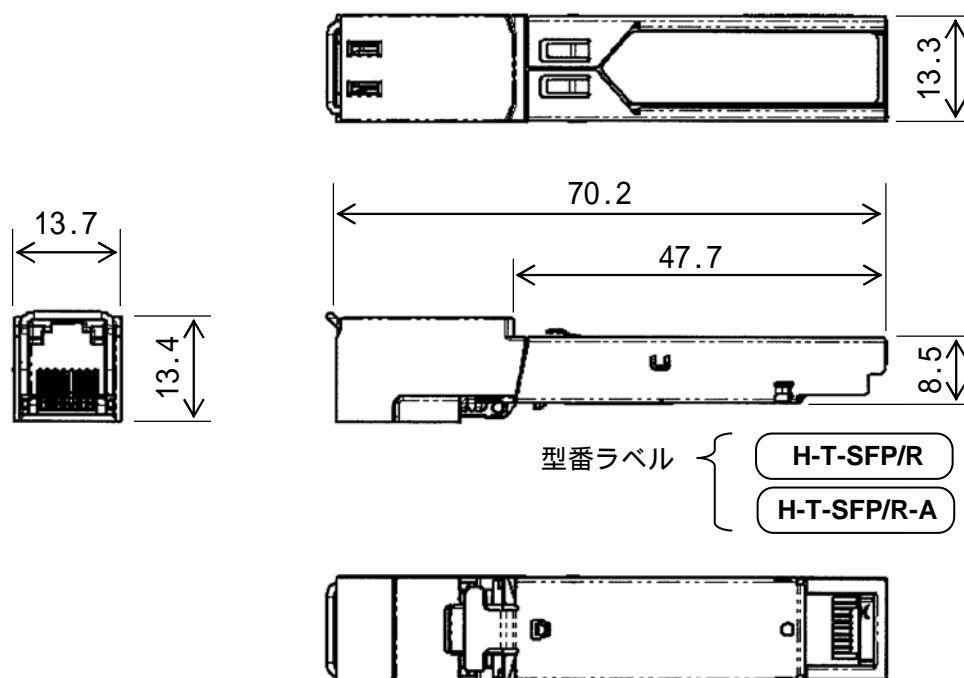


図 2-1 製品外観

### 3. 特性

表 3-1 特性

| No. | 項目     | 単位     | 特性                       |
|-----|--------|--------|--------------------------|
| 1   | 伝送速度   | [Gbps] | 1.25                     |
| 2   | 適用コネクタ | -      | RJ-45                    |
| 3   | 最大伝送距離 | [m]    | 100 (Cat.5e UTP ケーブル使用時) |
| 4   | 消費電流   | [mA]   | 標準：320、最大：375            |
| 5   | 動作電圧   | [V]    | 3.13 ~ 3.47              |

### 4. 設定

(1)使用機器のマニュアル等で特に指定なき場合は、下記の機器設定で使用のこと。

オートネゴシエーション ON、全二重、1000Mbps

### 5. 納入品の構成

(1)SFP モジュール …………… 1 個

### 6. 梱包

輸送途上、および保管中に損傷を受けないよう段ボール箱などに適切な荷造りを行うものとする。

### 7. 環境

RoHS 指令(2011/65/EU)に規定された禁止物質管理に対応。CE マーク未取得。

### 8. 輸出について

本製品や本資料を輸出または再輸出する際には、日本国ならびに輸出先に適用される法令、規制に従い必要な手続きをお取りください。不明点は、販売店または当社の営業担当に問い合わせください。

以上