

2010年12月8日

SP61-90488A

標準製作仕様書

SFP モジュール

H-BX80-SFP-*



情報システム事業本部 光伝送デバイス技術部

制 定 ・ 改 訂 来 歴 表

No.	年 月 日	内 容
-	2010年9月9日	制定
A	2010年12月8日	光受信レベルを超えない為の最小損失についての記載削除

1. 適用

本仕様書は、弊社伝送装置製品に使用する下記 SFP モジュールに適用する。

表 1-1 品名および型番

品番	品名	型番
1	1490nm SM ファイバ用一芯 SFP 光トランシーバモジュール	H-BX80-SFP-U
2	1550nm SM ファイバ用一芯 SFP 光トランシーバモジュール	H-BX80-SFP-D

2. 準拠規格

ギガビット・イーサネット・インターフェース：IEEE802.3z 1000BASE-X（光学特性は独自仕様）

3. 環境条件

表 3-1 に環境条件を示す。

表 3-1 環境条件

No.	項目	単位	仕様
1	動作温度(ケース温度)	[°C]	-40 ~ 85
2	保存温度	[°C]	-40 ~ 85

4. 寸法・質量

表 4-1 に寸法および質量を示す。

表 4-1 寸法および質量

No.	項目	単位	仕様
1	外形寸法	[mm]	(H)約 10×(W)約 14×(D)約 57 (突起物は含まない, ラッチ時)
2	質量	[kg]	0.1 以下
3	製品外観	—	図 4-1 参照

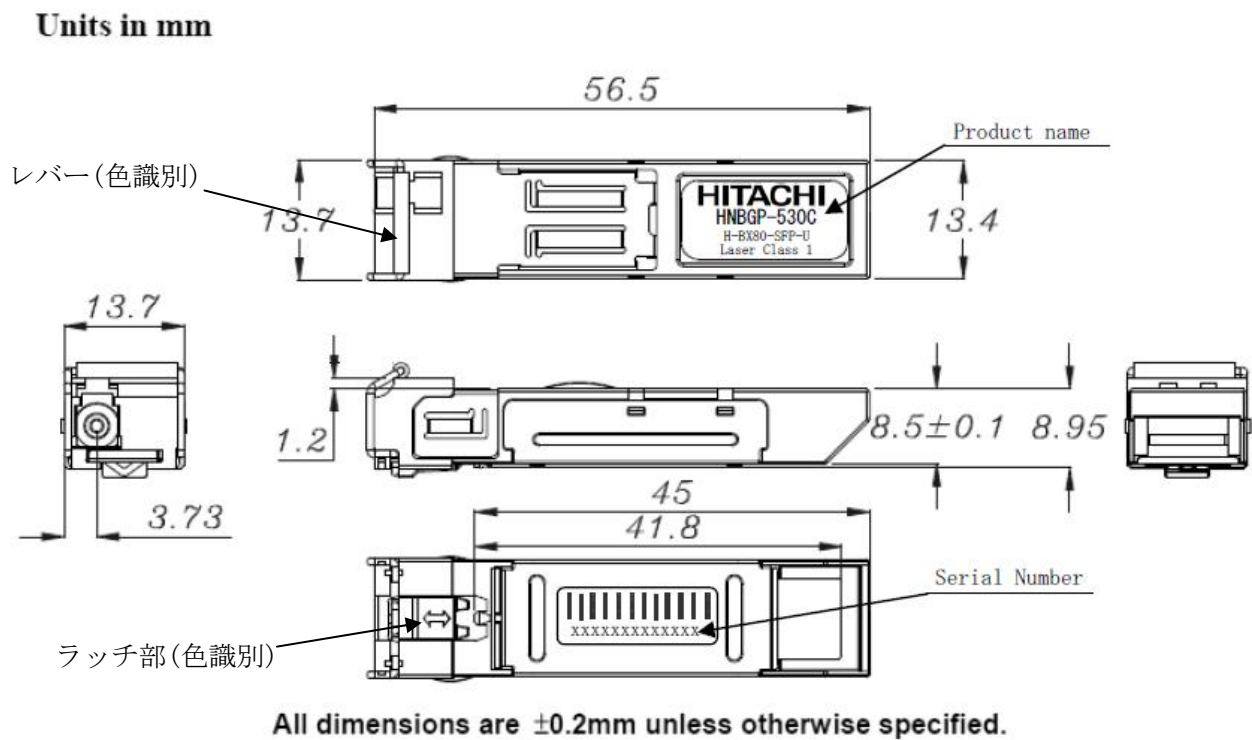


図 4-1 製品外観

表 2-2 型番ラベルとレバー, ラッチ部色

型番	レバー, ラッチ部色
H-BX80-SFP-U	青
H-BX80-SFP-D	緑

5. 伝送特性

表 5-1 主要特性等

項目	単位	H-BX80-SFP-U	H-BX80-SFP-D
送信波長	[nm]	1480 ~ 1500	1530 ~ 1570
受信波長	[nm]	1530 ~ 1570	1480 ~ 1500
伝送速度	[Gbps]	1.25	1.25
光送信レベル	[dBm]	-1.0~+4.0	-1.0~+4.0
光受信レベル(注 1)	[dBm]	-25.0~-3.0	-25.0~-3.0
レーザー安全性	—	クラス 1 レーザー	クラス 1 レーザー

(注 1) 分散 $-300\sim+1600\text{ps/nm}$ でのペナルティ含む (NRZ PRBS= 2^7-1 (@1250Mbps)条件下)

6. 接続構成図

図 6-1 に接続構成図を示す。

- ・ H-BX80-SFP-D と H-BX80-SFP-U を対向接続する。同一波長品同士の接続は不可。
- ・ 単芯 SMF、LC コネクタを使用する。

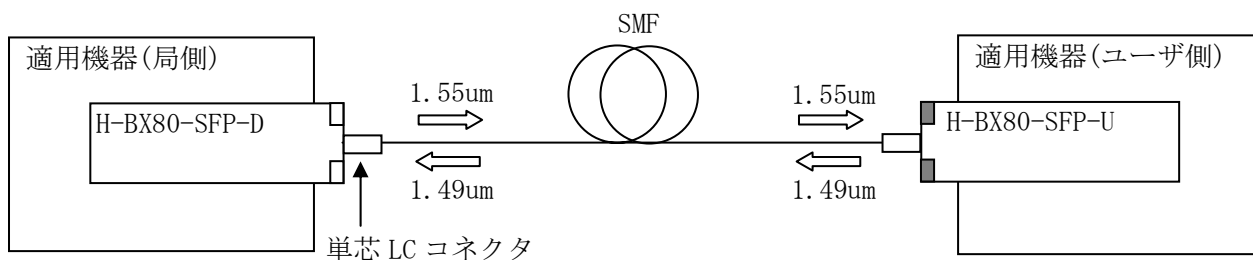


図 6-1 接続構成図

7. 納入品の構成

- (1) SFP モジュール …………… 1 個
- (2) LC コネクタ保護キャップ …… 1 個(本体に装着)

8. 梱包

輸送途上、および保管中に損傷を受けないよう段ボール箱などに適切な荷造りを行うものとする。