

2022年8月25日

SP61-90488B

## 標準製作仕様書

SFP モジュール

H-BX80-SFP-\*

# APRESIA Systems 株式会社

技術開発本部

第三部 第二グループ

制定・改訂履歴表

No.	年 月 日	内 容
-	2010年9月9日	制定
A	2010年12月8日	光受信レベルを超えない為の最小損失についての記載削除
B	2022年8月25日	<ul style="list-style-type: none"> <li>・表紙：社名、発行部署名変更</li> <li>・図 4-1, 表 2-2 型番ラベルデザイン追加</li> </ul>

## 1. 適用

本仕様書は、弊社伝送装置製品に使用する下記 SFP モジュールに適用する。

表 1-1 品名および型番

品番	品名	型番
1	1490nm SM ファイバ用一芯 SFP 光トランシーバモジュール	H-BX80-SFP-U
2	1550nm SM ファイバ用一芯 SFP 光トランシーバモジュール	H-BX80-SFP-D

## 2. 準拠規格

ギガビット・イーサネット・インターフェース：IEEE802.3z 1000BASE-X (光学特性は独自仕様)

## 3. 環境条件

表 3-1 に環境条件を示す。

表 3-1 環境条件

No.	項目	単位	仕様
1	動作温度(ケース温度)	[ ]	-40 ~ 85
2	保存温度	[ ]	-40 ~ 85

## 4. 寸法・質量

表 4-1 に寸法および質量を示す。

表 4-1 寸法および質量

No.	項目	単位	仕様
1	外形寸法	[mm]	(H)約 10 × (W)約 14 × (D)約 57 (突起物は含まない, ラッチ時)
2	質量	[kg]	0.1 以下
3	製品外観		図 4-1 参照

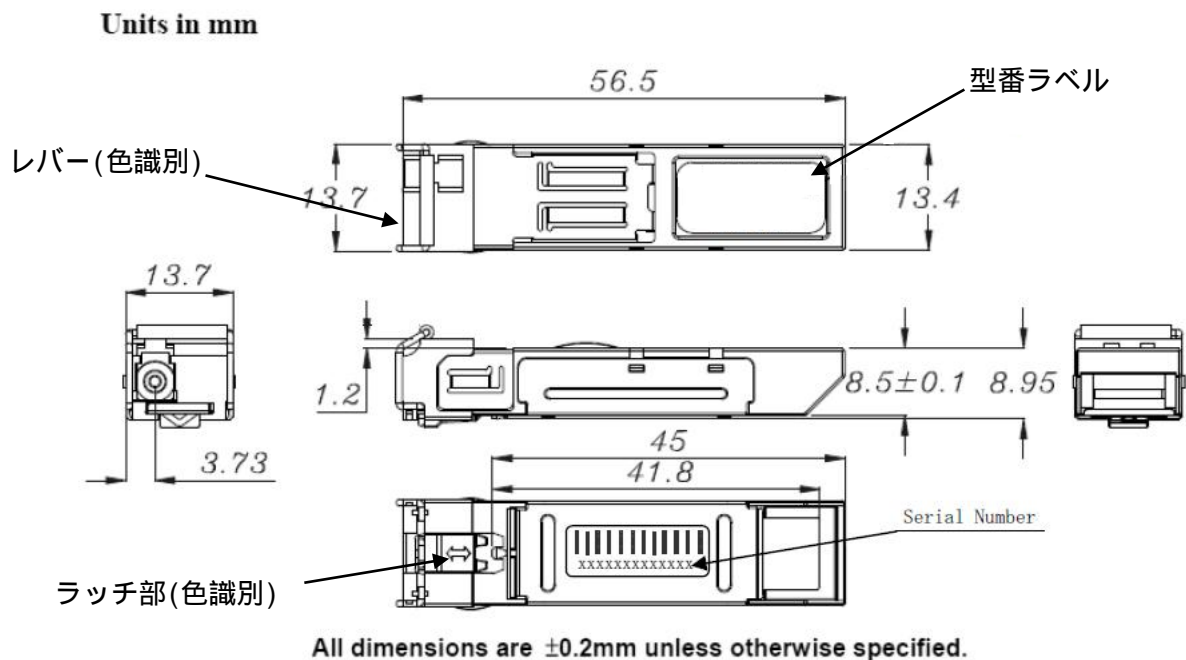


図 4-1 製品外観

表 2-2 型番ラベルとレバー, ラッチ部色、型番ラベル

型番	レバー, ラッチ部色	型番ラベルは下記のいずれか(注 1)
H-BX80-SFP-U	青	<div style="display: flex; justify-content: space-around;"> <div style="border: 1px solid black; padding: 5px; text-align: center;"> <b>HITACHI</b>                      HNBGP-530C                      H-BX80-SFP-U                      Laser Class 1                 </div> <div style="border: 1px solid black; padding: 5px; text-align: center;">                     CT-1250TBP-JBAL-E                      H-BX80-SFP-U                      Class 1 Laser                 </div> </div>
H-BX80-SFP-D	緑	<div style="display: flex; justify-content: space-around;"> <div style="border: 1px solid black; padding: 5px; text-align: center;"> <b>HITACHI</b>                      HNBGP-630C                      H-BX80-SFP-D                      Laser Class 1                 </div> <div style="border: 1px solid black; padding: 5px; text-align: center;">                     CT-1250TBP-KBAL-E                      H-BX80-SFP-D                      Class 1 Laser                 </div> </div>

(注 1) コマンドラインにて Media part number が表示される場合 HNBGP-530C または HNBGP-630C と表示される。

## 5. 伝送特性

表 5-1 主要特性等

項目	単位	H-BX80-SFP-U	H-BX80-SFP-D
送信波長	[nm]	1480 ~ 1500	1530 ~ 1570
受信波長	[nm]	1530 ~ 1570	1480 ~ 1500
伝送速度	[Gbps]	1.25	1.25
光送信レベル	[dBm]	-1.0 ~ +4.0	-1.0 ~ +4.0
光受信レベル(注 2)	[dBm]	-25.0 ~ -3.0	-25.0 ~ -3.0
レーザー安全性		クラス 1 レーザー	クラス 1 レーザー

(注 2) 分散 -300 ~ +1600ps/nm でのペナルティ含む (NRZ PRBS=2<sup>7</sup>-1 (@1250Mbps) 条件下)

## 6. 接続構成図

図 6-1 に接続構成図を示す。

- ・ H-BX80-SFP-D と H-BX80-SFP-U を対向接続する。同一波長品同士の接続は不可。
- ・ 単芯 SMF、LC コネクタを使用する。

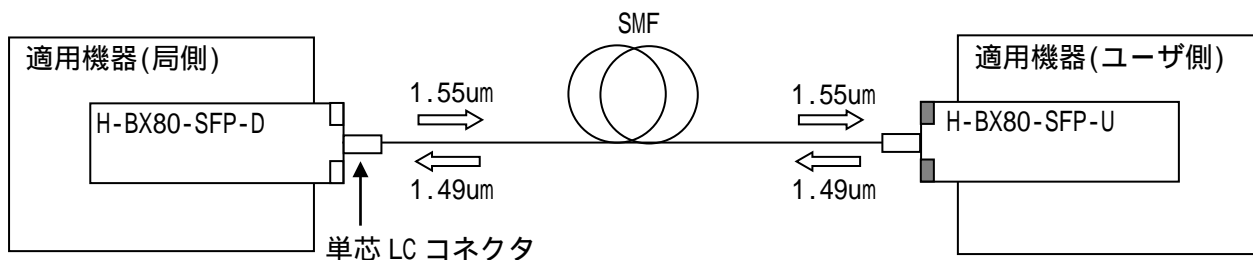


図 6-1 接続構成図

## 7. 納入品の構成

- (1) SFP モジュール . . . . . 1 個
- (2) LC コネクタ保護キャップ . . . . . 1 個(本体に装着)

## 8. 梱包

輸送途中、および保管中に損傷を受けないよう段ボール箱などに適切な荷造りを行うものとする。