

2017年12月7日

SP61-90672

標 準 仕 様 書

10GBASE LR SFP+ モジュール

[ H-LR-SFP+I ]

**APRESIA Systems 株式会社**

ネットワーク事業本部

第二技術部

制定・改訂来歴表

No.	年 月 日	内 容
-	2017年12月7日	新規作成

## 1. 適用

本仕様書は、弊社ネットワーク機器製品に使用する下記光トランシーバモジュールに適用する。

表 1-1 品名及び型番

品番	品名	型番	備考
1	10GBASE LR SFP+モジュール	H-LR-SFP+I	複数社購買品

## 2. 準拠規格

10 ギガビット・イーサネット・インターフェース：IEEE std 802.3 ae, 10GBASE-LR

## 3. 環境条件

環境条件を表 3-1 に示す。

表 3-1 環境条件

項目	単位	仕様
動作温度（ケース温度）	[ ]	-40 ~ 85
保存温度	[ ]	-40 ~ 85

## 4. 寸法・質量

寸法及び質量を表 4-1 に示す。

表 4-1 寸法及び質量

項目	仕様
外形寸法、外観	図 4-1, 図 4-2 参照
質量	0.1 kg 以下

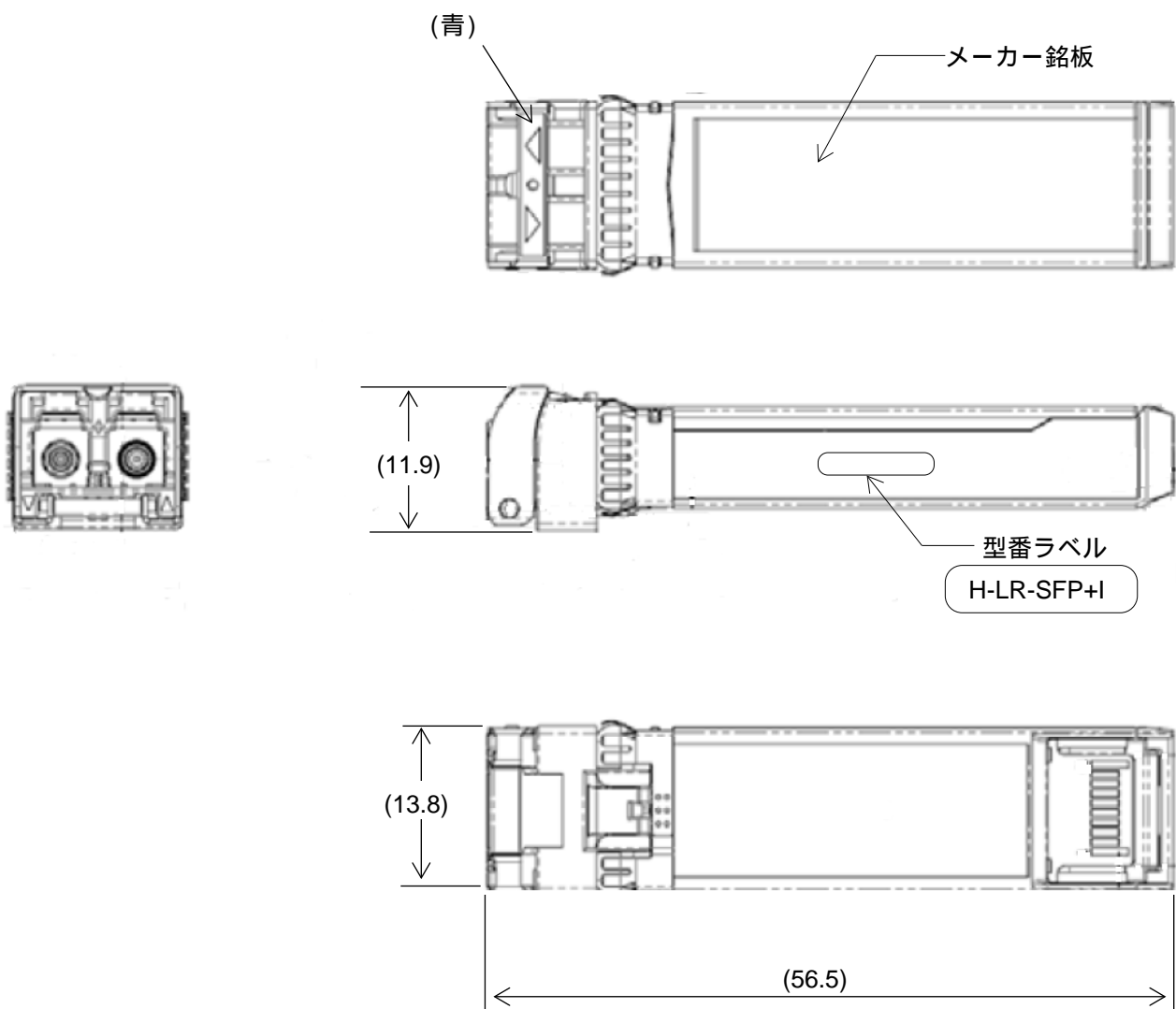


図 4-1 製品外観

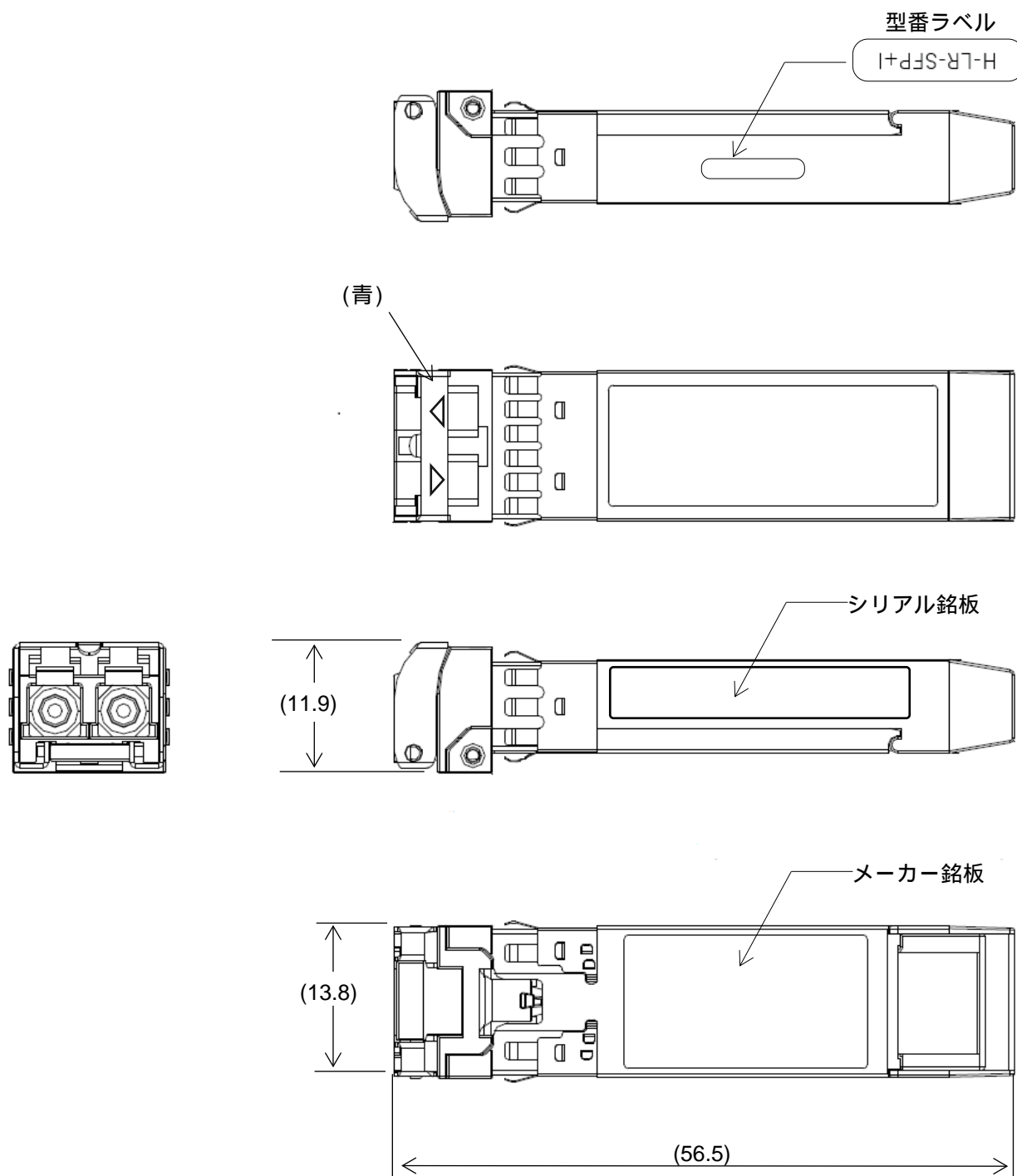


図 4-2 製品外観

## 5. 伝送特性

伝送特性を表 5-1 に示す。

表 5-1 主要特性

No.	項 目	単 位	仕 様		
			Min.	Typ.	Max.
1	トランシーバタイプ		10GBASE LR SFP+		
2	伝送距離	[m]	2		10,000
3	伝送速度	[Gbps]	10.3125		
4	光送信中心波長	[nm]	1260		1355
5	光送信レベル(平均値)	[dBm]	-8.2 <sup>*1</sup>		+0.5
6	光送信レベル(OA) <sup>*2</sup>	[dBm]	-5.2		
7	光受信レベル(平均値)	[dBm]	-14.4 <sup>*3</sup>		+0.5
8	光受信レベル(OA) <sup>*2</sup>	[dBm]	-12.6		
9	適用ファイバー		SMF		
10	適用光コネクタ		LC		
11	レーザー安全性		クラス 1 レーザー		

\*1 光送信レベル(平均値) : Average Launch Power min (informative)

\*2 OA : Optical Modulation Amplitude

\*3 光受信レベル(平均値) : Average Receive Power min (informative)

## 6. 納入品の構成

- ・ SFP+モジュール…………… 1 個
- ・ LC コネクタ保護キャップ …… 1 式 (本体に装着済)

## 7. 梱包

輸送途上、及び保管中に損傷を受けないよう段ボール箱などに適切な荷造りを行うものとする。

## 8. 環境

RoHS 指令(2011/65/EU)に規定された禁止物質管理に対応。CE マーク未取得。

## 9. 輸出について

本製品や本資料を輸出または再輸出する際には、日本国ならびに輸出先に適用される法令、規制に従い必要な手続きをお取りください。

不明点は、販売店または当社の営業担当に問い合わせください。