

2019年6月27日

SP61-90711

標 準 仕 様 書

10GBASE-ER SFP+ モジュール

H-ER-SFP+A

**APRESIA Systems 株式会社**

通信キャリア事業本部

光伝送技術部

制定・改訂来歴表

No.	年 月 日	内 容
-	2019年6月27日	新規作成

## 1. 適用

本仕様書は、弊社ネットワーク機器製品に使用する SFP+モジュールに適用する。SFP+モジュールの品名および型番を表 1-1 に示す。

表 1-1 品名および型番

No.	品名	型番	備考
1	10GBASE ER SFP+モジュール	H-ER-SFP+A	複数社購買品

## 2. 準拠規格

10 ギガビット・イーサネット・インターフェース：IEEE std 802.3, 10GBASE-ER

## 3. 環境条件

表 3-1 に環境条件を示す。

表 3-1 環境条件

No.	項目	単位	仕様	備考
1	動作温度	[ ]	0 ~ 70	ケース温度
2	保存温度	[ ]	-40 ~ 85	

## 4. 寸法・質量

表 4-1 に寸法および質量を示す。

表 4-1 寸法および質量

No.	項目	仕様
1	外形寸法、外観	図 4-1, 図 4-2, 図 4-3 参照
2	質量	0.1 kg 以下

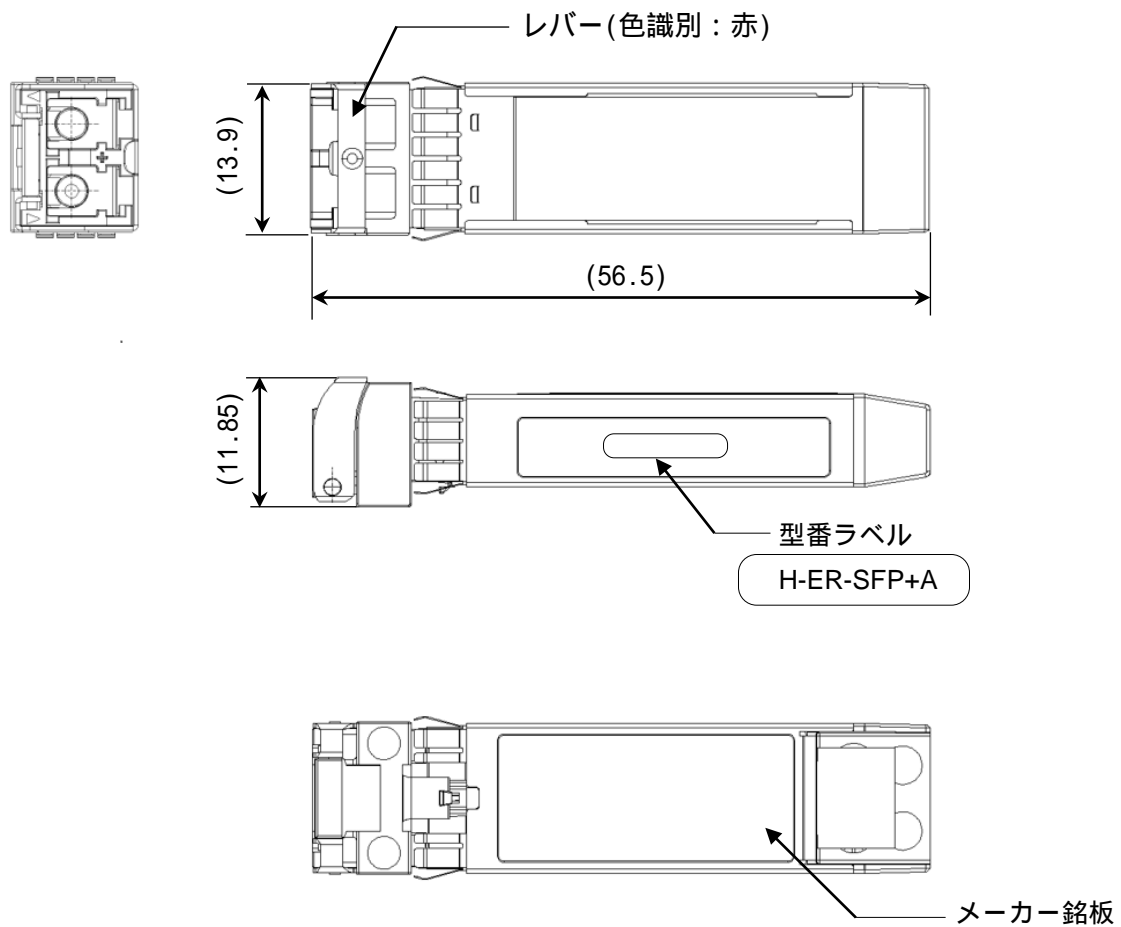


図 4-1 製品外観

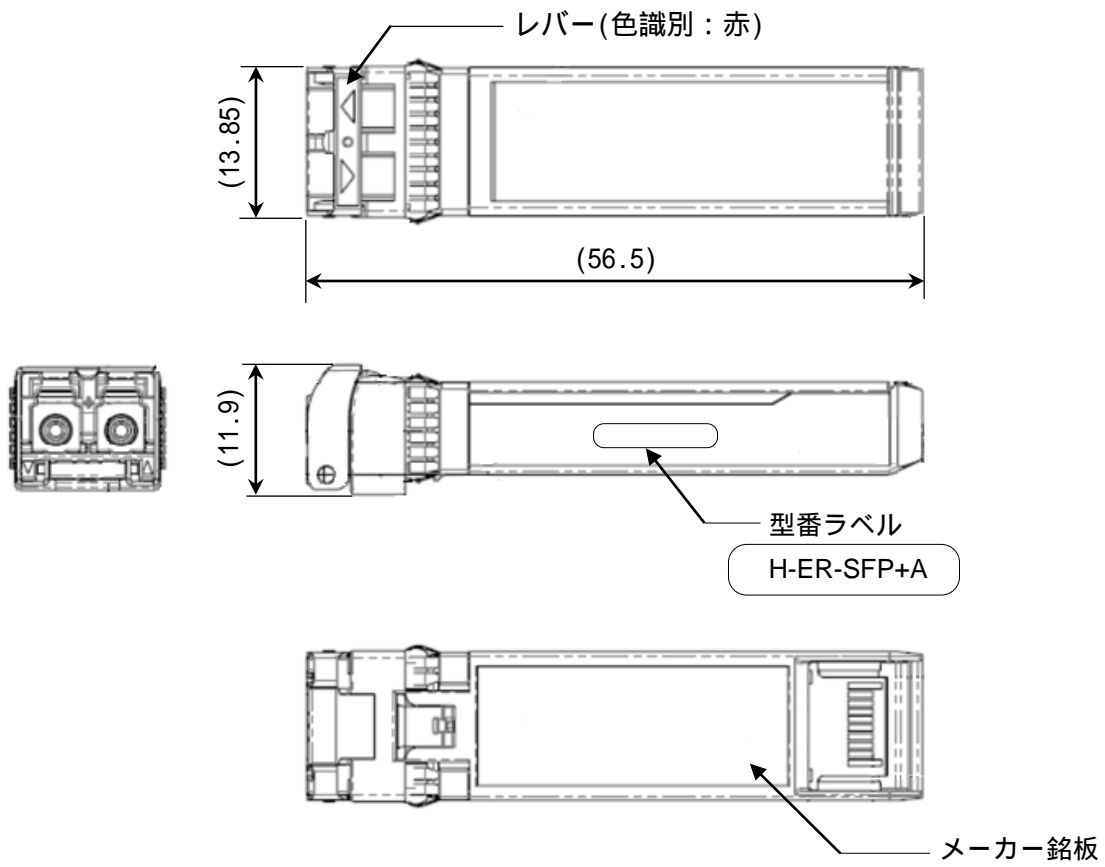


図 4-2 製品外観

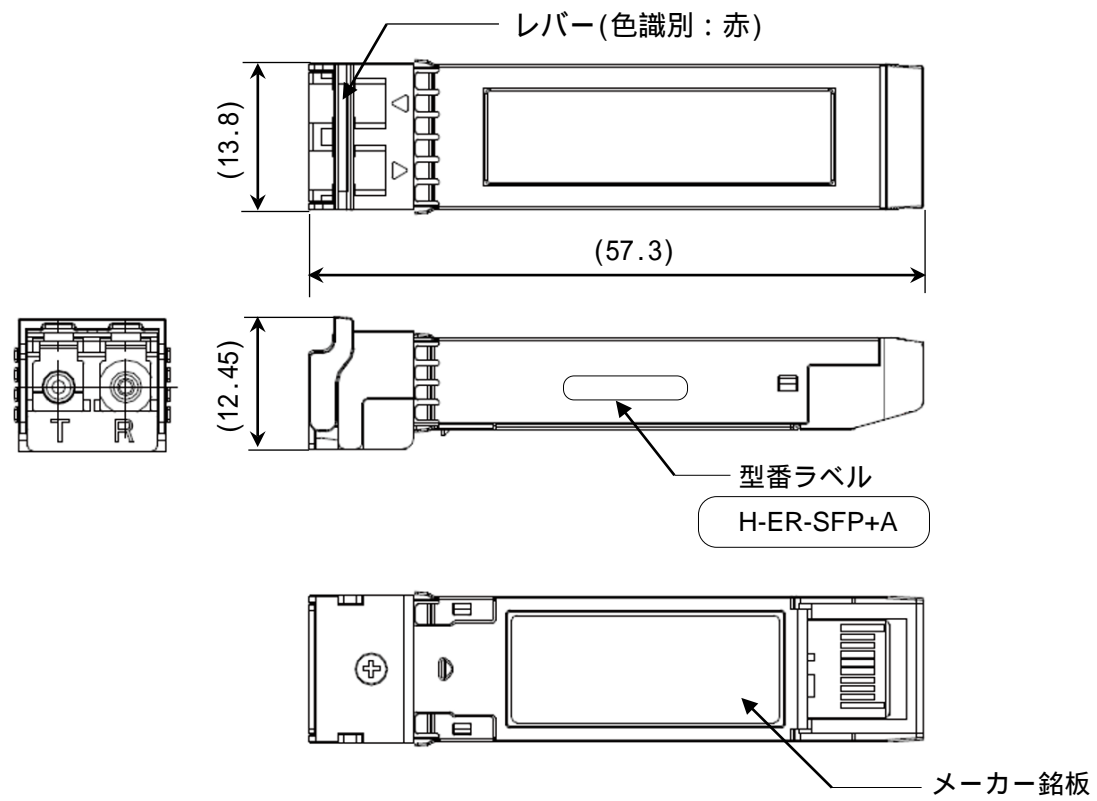


図 4-3 製品外観

## 5. 主要特性

表 5-1 に主要特性を示す。

表 5-1 主要特性

No.	項目	単位	仕様		
			Min.	Typ.	Max.
1	トランシーバータイプ	-	10GBASE ER SFP+		
2	適用光ファイバー	-	SMF <sup>*1</sup>		
3	適用光コネクタ	-	LC		
4	伝送距離	[m]	2	-	40,000
5	伝送速度	[Gbps]	10.3125		
6	使用波長	[nm]	1530	-	1565
7	光送信レベル	[dBm]	-4.7 <sup>*2</sup>	-	4.0
8	(OMA <sup>*3</sup> 送信レベル) - (TDP <sup>*4</sup> )	[dBm]	-2.1	-	-
9	TDP <sup>*4</sup>	[dB]	-	-	3.0
10	OMA 受信感度 <sup>*5</sup>	[dBm]	-	-	-14.1
11	光受信レベル	[dBm]	-15.8 <sup>*6</sup>	-	-1.0
12	レーザー安全性	-	クラス 1 レーザー		

\*1 SMF: Single Mode Fiber

\*2 Average Launch Power (min) is informative. (IEEE Std 802.3)

\*3 OMA: Optical Modulation Amplitude. (IEEE Std 802.3)

\*4 TDP: Transmitter and Dispersion Penalty. (IEEE Std 802.3)

\*5 Receiver sensitivity is informative. (IEEE Std 802.3)

\*6 Average receive power (min) is informative. (IEEE Std 802.3)

【備考】線路設計の際は、OMA の値を用いて計算をする。品質測定の際は、光レベルの値で考慮する。

## 6. 納入品の構成

- ・ SFP+モジュール ..... 1 個
- ・ LC コネクタ保護キャップ ..... 1 式(本体に装着済)

## 7. 梱包

輸送途中、および保管中に損傷を受けないよう段ボール箱などに適切な荷造りを行うものとする。

## 8. 環境

RoHS 指令(2011/65/EU)に規定された禁止物質管理に対応。CE マーク未取得。

## 9. 輸出について

本製品や本資料を輸出または再輸出する際には、日本国ならびに輸出先に適用される法令、規制に従い必要な手続きをお取りください。不明点は、販売店または当社の営業担当に問い合わせください。