

2013年10月2日

SP61-90583

標 準 仕 様 書

10GBASE ZR SFP+ モジュール

[H-ZR-SFP+]



電線材料カンパニー
情報デバイス事業部
情報システム統括部
ネットワーク技術部

制定・改訂来歴表

No.	年 月 日	内 容
-	2013年10月2日	新規作成

1. 適用

本仕様書は、弊社ネットワーク機器製品に使用する下記光トランシーバモジュールに適用する。

表 1-1 品名及び型番

品番	品名	型番	備考
1	10GBASE ZR SFP+モジュール	H-ZR-SFP+	

2. 準拠規格

10 ギガビット・イーサネット・インターフェース：IEEE std 802.3 ae, 10GBASE-R
(10GBASE ZR の光学特性は独自仕様)

3. 環境条件

環境条件を表 3-1 に示す。

表 3-1 環境条件

項目	単位	仕様
動作温度 (ケース温度)	[]	0 ~ 70
保存温度	[]	-40 ~ 85

4. 寸法・質量

寸法及び質量を表 4-1 に示す。

表 4-1 寸法及び質量

項目	仕様
外形寸法	(H)約 11.35 mm × (W)約 13.9 mm × (D)約 56.5 mm
質量	0.1 kg 以下
製品外観	図 4-1 参照

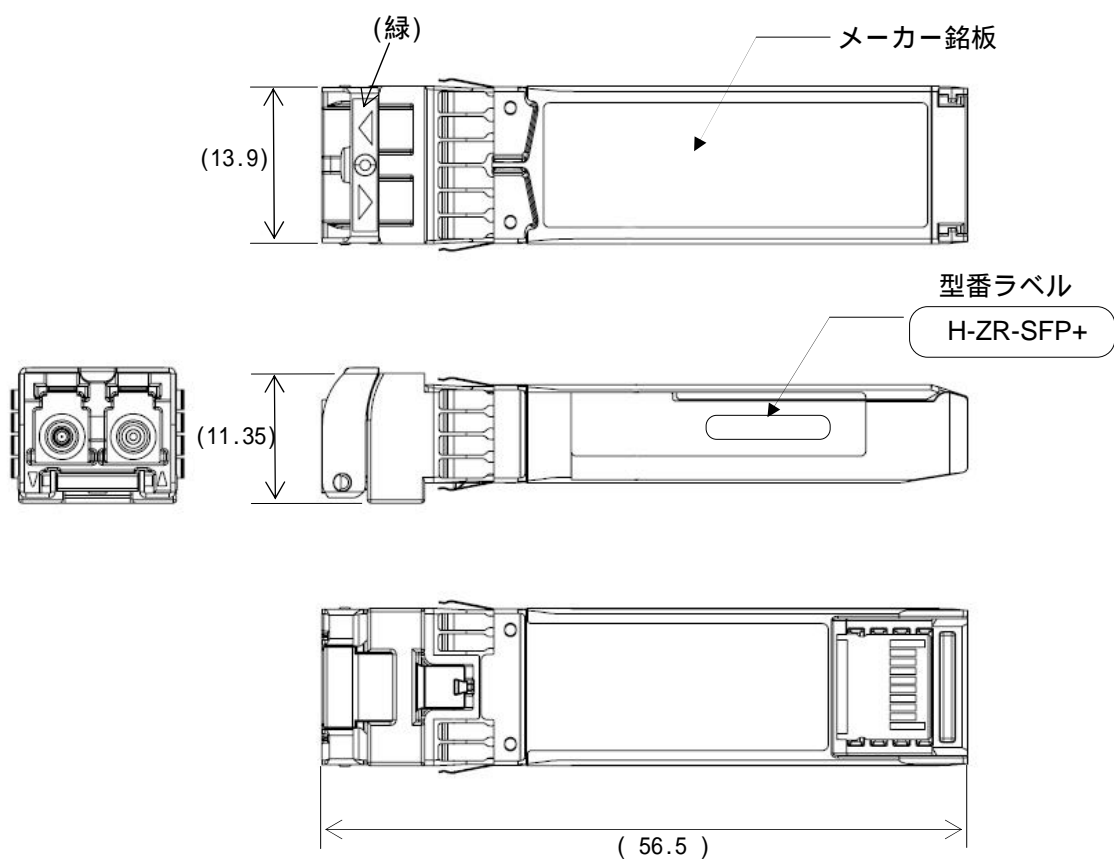


図 4-1 製品外観

5. 伝送特性

伝送特性を表 5-1 に示す。

表 5-1 主要特性

No.	項目	単位	仕様		
			Min.	Typ.	Max.
1	トランシーバタイプ		10GBASE ZR SFP+ *1		
2	伝送速度	[Gbps]	10.3125 ± 100ppm		
3	光送受信中心波長	[nm]	1530		1565
4	光出力レベル	[dBm]	0		+4
5	光入力レベル (分散 0 ps/nm)	[dBm]	-23		-7
6	光入力レベル (分散 0 ~ 1400 ps/nm)	[dBm]	-20 *2		-7
7	適用ファイバ		SMF		
8	適用光コネクタ		LC		
9	レーザー安全性		クラス 1 レーザー		

*1 10GBASE ZR は独自仕様。

*2 波長分散ペナルティ: 3 dB 以下(1400 ps/nm)

6. 納入品の構成

- ・ SFP+モジュール 1 個
- ・ LC コネクタ保護キャップ 1 式 (本体に装着済)

7. 梱包

輸送途上、及び保管中に損傷を受けないよう段ボール箱などに適切な荷造りを行うものとする。