

2012年2月7日

SP61-90532

標 準 仕 様 書

100BASE-FX SFP モジュール

H-FX-SFP



情報デバイス事業本部 情報システム事業部 ネットワーク技術部

制定・改訂来歴表

No.	年 月 日	内 容
-	2012年2月7日	新規作成

1. 適用

本仕様書は、弊社ネットワーク機器製品に使用する下記モジュールに適用する。

表 1-1 品名および型番

品番	品名	型番	備考
1	100BASE-FX SFP モジュール(1310nm)	H-FX-SFP	FTLF1217P2BTL

2. 準拠規格

ファースト・イーサネット・インターフェース：IEEE std 802.3, 100BASE-FX

3. 環境条件

表 3-1 に環境条件を示す。

表 3-1 環境条件

項目	単位	仕様
動作温度(ケース温度)	[°C]	-40 ~ 85
保存温度	[°C]	-40 ~ 85

4. 寸法・質量

表 4-1 に寸法および質量を示す。

表 4-1 寸法および質量

項目	仕様
外形寸法	(H)約 10mm×(W)約 14mm×(D)約 57mm (突起部は含まず)
質量	0.1 kg 以下
製品外観	図 4-1 参照

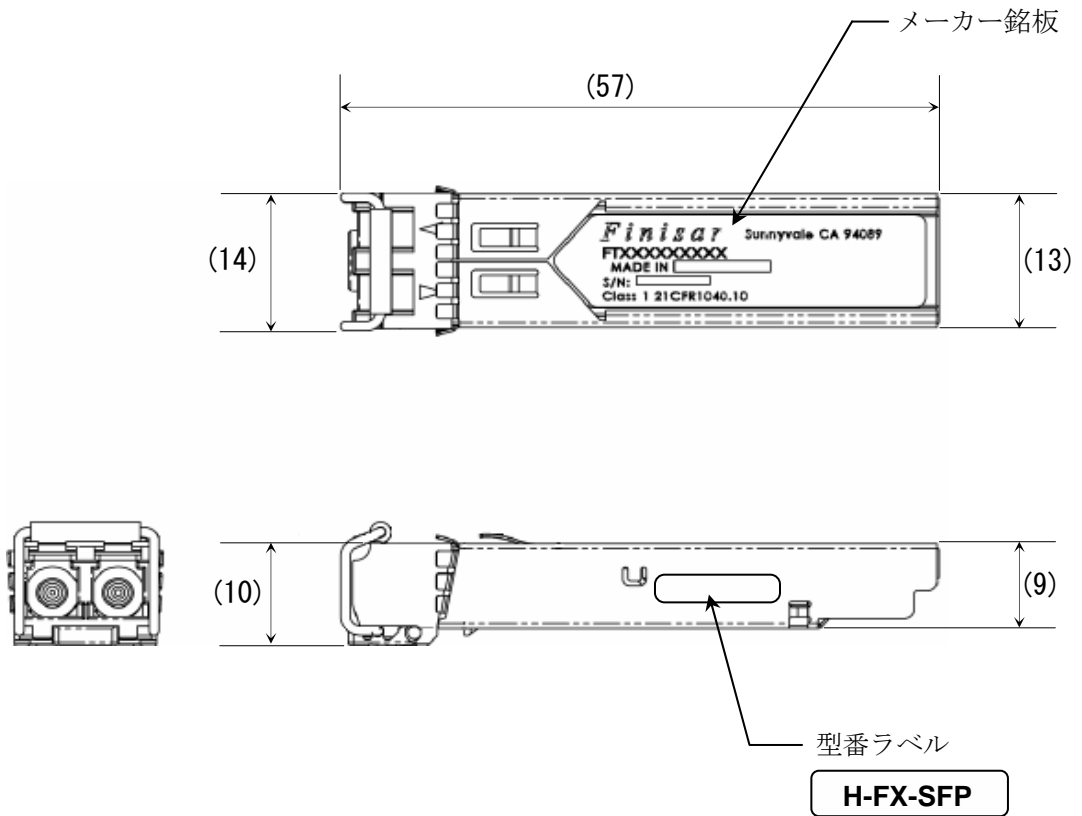


図 4-1 製品外観

5. 主要特性

表 5-1 に主要特性を示す。

表 5-1 主要特性

No.	項目	単位	仕様		備考
			62.5μm MMF	50μm MMF	
1	トランシーバータイプ	-	100BASE-FX SFP		
2	適用光ファイバー (MMF *1)	-	表 5-2 参照		
3	適用光コネクタ	-	LC		
4	伝送距離	[m]	表 5-2 参照		
5	伝送速度	[Mbps]	125		
6	光送信波長	[nm]	1270 ~ 1380		
7	光送信レベル	[dBm]	-20 ~ -14	-23.5 ~ -14	
8	光受信波長	[nm]	1270 ~ 1380		
9	光受信レベル	[dBm]	-31 ~ -14		
10	レーザー安全性	-	クラス 1 レーザー		LED

*1 MMF: Multi Mode Fiber (GI-50/125μm : ITU-T G. 651 準拠、GI-62.5/125μm : IEC793-2 準拠)

表 5-2 に適用光ファイバ及び伝送距離等を示す。

表 5-2 適用光ファイバ及び伝送距離等

No.	項目	単位	適用ファイバ		備考
			62.5μm MMF	50μm MMF	
1	モード帯域 (@1300nm)	[MHz・km]	500		
2	伝送距離	[m]	2 ~ 2,000		

6. 納入品の構成

- ・SFP モジュール 1 個
- ・LC コネクタ保護キャップ 1 式(本体に装着済)

7. 梱包

輸送途中、および保管中に損傷を受けないよう段ボール箱などに適切な荷造りを行うものとする。