

APRESIA Systems メディアコンバーター

ApresiaLightMC(-PoE)シリーズ

ApresiaLightMC-SX/LX/BX20/BX40/FX(-PoE)

ハードウェアマニュアル

APRESIA Systems 株式会社

制定・改訂履歴表

| | 年 月 日 | 内 容 |
|---|------------|---|
| - | 2020年4月20日 | ・新規作成 |
| A | 2020年9月30日 | <ul style="list-style-type: none"> ・はじめに、安全にお取り扱いいただくための の内容を追加 ・表 1-3, 3.2.2.2 マグネット型式を修正(AL-MG-B04A(仮) AL-MCMG-01) ・表 1-3 マグネット(AL-MCMG-01)の将来対応予定を削除 ・表 2-5 MDI/MDI-X 固定設定を追加 ・3.1.1 設置環境の項目を修正/追加 ・3.1.2 設置条件の項を追加 ・3.1.2 PoE 品の段積み禁止の警告とゴム足の注意事項を追加 ・5.1 初期ログイン方法 コンソール接続時の注意事項を追加 ・7.2 トラブルシューティングの内容を追加 |
| B | 2021年3月31日 | <ul style="list-style-type: none"> ・表 1-1 製品名(手配品名)に下記を追加 (ApresiaLightMC-FX(APLMCFX), ApresiaLightMC-FX-PoE(APLMCFXPOE)) ・表 1-1 100BASE-FX 品は受注生産を追加 ・表 2-1 準拠規格に 100BASE-FX を追加 ・表 2-3, 表 2-4 基本仕様に 100BASE-FX(SFP)を追加 ・表 2-5 通信モードに以下を追加 (100BASE-FX。100Mbit/s モード時は固定設定のみ対応を追加) ・表 2-5 100BASE-FX 品は光パワーモニター機能対象外を追加 ・表 2-9 光トランシーバー仕様(FX)を追加 ・表 2-11, 表 2-13 LH ポートの LINK/ACT LED に 100Mbps を追加 ・表 3-1 マルチモード光ファイバーの備考欄に FX を追加 |
| | | |

目次

| | |
|-------------------------|----|
| 制定・改訂履歴表 | 1 |
| はじめに | 4 |
| 1. ご使用の前に | 10 |
| 1.1. 本書の位置づけ | 10 |
| 1.2. マニュアル分類 | 10 |
| 1.3. 特徴 | 10 |
| 1.4. 構成品 | 11 |
| 2. 機器の仕様と機能 | 12 |
| 2.1. 準拠規格 | 12 |
| 2.2. 環境条件 | 12 |
| 2.3. 基本仕様 | 12 |
| 2.4. 機能仕様 | 14 |
| 2.5. 光トランシーバー仕様 | 16 |
| 2.6. 各部の名称と機能 | 18 |
| 3. 設置及び接続 | 22 |
| 3.1. 設置する際の条件 | 23 |
| 3.1.1. 環境条件 | 23 |
| 3.1.2. 設置条件 | 23 |
| 3.2. 本体の設置 | 25 |
| 3.2.1. 本体のみ設置する方法 | 25 |
| 3.2.2. 壁面への取り付け方法 | 26 |
| 3.2.3. ラックへの取り付け方法 | 30 |
| 3.3. 電源の接続 | 34 |
| 3.3.1. AC 電源アダプターの接続 | 34 |
| 3.3.2. 電源接続の確認 | 36 |
| 3.4. ネットワーク接続 | 37 |
| 3.4.1. ネットワーク接続に必要なケーブル | 37 |
| 3.4.2. LH ポートの接続 | 37 |
| 3.4.3. USER ポートの接続 | 40 |
| 3.4.4. MANAGE ポートの接続 | 41 |
| 3.4.5. コンソールポートの接続 | 42 |
| 3.5. PoE 給電 | 44 |
| 3.5.1. 給電ペア配線 | 44 |
| 3.5.2. PoE 給電シーケンス | 44 |
| 3.5.3. クラシフィケーション | 44 |
| 4. システムパラメーター設定の手順 | 45 |
| 4.1. システムパラメーター設定手順 | 45 |
| 4.2. システムパラメーター設定端末の準備 | 47 |

| | |
|----------------------------------|----|
| 4.3. パラメーター設定端末の接続 | 47 |
| 5. パラメーターの設定 | 48 |
| 5.1. 初期ログイン方法 | 48 |
| 5.2. ユーザーアカウント設定 | 48 |
| 5.2.1. ユーザーアカウントの作成 | 48 |
| 5.2.2. アカウントの削除 | 49 |
| 5.2.3. IP アドレスの設定 | 49 |
| 5.2.4. デフォルトゲートウェイの設定 | 49 |
| 5.3. TELNET の設定 | 50 |
| 5.4. 設定の保存・消去 | 50 |
| 5.5. 設定の消去 | 50 |
| 5.6. ログ表示・ログ消去 | 51 |
| 5.7. ファームウェアの更新 | 51 |
| 5.8. 装置再起動 | 53 |
| 5.9. アクセス制限機能 | 55 |
| 5.10. ログアウト | 55 |
| 6. ソフトウェア使用承諾契約 | 56 |
| 7. トラブルシューティング | 57 |
| 7.1. 表示 LED に関連する現象と対策 | 57 |
| 7.2. コンソール端末に関連する現象と対策 | 58 |
| 7.3. SNMP マネージャーに関連する現象と対策 | 58 |
| 7.4. TELNET/SSH に関連する現象と対策 | 59 |
| 7.5. PoE に関連する現象と対策 | 59 |

はじめに

この度は、メディアコンバーターApresiaLightMC(-PoE)シリーズをお買上げいただき誠にありがとうございます。ご使用の前に、本書をよくお読みください。また、お読みになった後は後日お役に立つことでもありますので、必ず保管してください。

本書は、本装置を正しくご利用いただく上で必要な機能説明及び設置や接続方法について記述してあります。本装置のソフトウェアに関する設定や表示方法については別冊 CLI マニュアル及び SW マニュアルを参照してください。



警告

本製品には、お客様がカバーを開けて作業する項目はありません。感電する恐れがありますのでカバーを絶対開けないでください。



警告

本製品のネジ穴/貫通穴は、本製品の付属品/別売品用に設計されています。感電や火災の原因の恐れがありますので、本製品のネジ穴/貫通穴はこれ以外の用途に使用しないでください。



警告

電源が入っているとき、光ポート及びそれに接続されている光ファイバーの終端を直視しないでください。目に損傷を与える恐れがあります。



警告

本製品は金属筐体のため、製品本体が熱くなる場合があります。本製品に触れる際には十分ご注意ください。

【本書をお読みになる前の注意事項】

電波障害自主規制

この装置は、クラスB機器です。この装置は、住宅環境で使用することを目的としていますが、この装置がラジオやテレビジョン受信機に近接して使用されると、受信障害を引き起こすことがあります。

取扱説明書に従って正しい取り扱いをしてください。

使用環境のご注意

医療機器や兵器システムの制御など直接生命・身体に対する重大な危険性を伴う用途に使用されるよう設計・製造されたものではありません。そのような用途には使用しないで下さい。使用される場合、当社は一切の責任を負いかねますので、予めご了承下さい。

輸出する際のご注意

本製品は日本国内仕様であり、外国の規格等には準拠しておりません。本製品は日本国外で使用された場合当社は一切責任を負いかねます。また、当社は本製品に関し海外での保守サービスおよび技術サポート等は行っておりません。

本装置は、電気通信事業者(移動通信会社、固定通信会社、インターネットプロバイダ等)の通信回線(公衆無線 LAN を含む)に直接接続することができません。本装置をインターネットに接続する場合は、必ずルータ等を経由し接続してください。

使用上のご注意


- ・ 本製品の運用を理由とする損失、逸失利益などの請求につきましては、いかなる責任も負いかねますので、あらかじめご了承ください。
- ・ 本製品は、一般事務用、パーソナル用などの一般的用途を想定して設計・製造されているものであり、医療機器、原子力設備、航空宇宙機器、輸送設備や機器など、人命に関わる設備や機器および極めて高い信頼性を要求される設備や機器としての使用、またはこれらに組み込んでの使用は意図されておりません。これらの設備や機器、制御システムなどに本製品を使用しないでください。


[本書に関する注意]

本書は APRESIA Systems 株式会社が著作権を保有しています。
内容を無断で転載したり、複製したりすることは固くお断り致します。
本書の内容については、改良のため予告なく変更することがあります。

[本書に記載の商標一覧]

Apresia/APRESIA は、APRESIA Systems 株式会社の登録商標です。
Ethernet/イーサネットは、富士ゼロックス株式会社の登録商標です。
その他ブランド名は、各所有者の商標もしくは登録商標です。

 安全にお取り扱いいただくために

 安全に関する共通的な注意事項

以下に述べられている安全上の説明をよく読み、十分理解してください。

操作は、本書内の指示、手順に従って行ってください。

本装置や本書に表示されている注意事項は必ず守ってください。これを怠ると、人身上の傷害や機器又は装置の破損を引き起こす恐れがあります。

本書に記載されている以外の操作や動作は行わないでください。

本装置や本書に記載されている内容について何か問題がある場合は、お買い求め先にご連絡ください。

本装置や本書に表示されている注意事項は、十分に検討されたものでありますが、それでも、予測を超えた事態が起こることが考えられます。作業にあたっては、単に指示に従うだけでなく常に自分自身でも注意するようにしてください。

安全に関する注意事項は、下に示す見出しによって示されます。これは「警告」及び「注意」という見出し語と注意シンボルを組合せたものです。



この注意シンボルは見出し語等とともに用いられ、そこに記述されている事柄が安全に関するものであることを示し、注目させるために用いられます。



警告

これは、死亡又は重大な傷害を引起すかもしれない潜在的な危険の存在を示すのに用いられます。



注意

これは、比較的軽度の傷害、又は装置の重大な損傷を引き起こす恐れのある潜在的な危険の存在を示すのに用いられます。



この注意シンボルは留意事項として、人身の安全と直接関係しない注意書きを示すのに用いられます。

カバーを開けない

本装置のカバーは絶対開けないでください。感電する恐れがあります。また、故障の原因となります。

異常なときは使わない

万一、煙が出ている

変なにおいがする

変な音がする

などの異常があった場合、火災や感電の原因となりますので使用を継続しないでください。すぐに電源を切り、電源プラグをコンセントから抜き、煙が出なくなるのを確認して、お買い求めの販売店若しくは販売元に修理を依頼してください。お客様による修理は、危険なため、絶対におやめください。

改造しない

本装置を改造しないでください。火災や感電、故障の原因となります。本装置には、お客様の取り替える部品はありません。

電源コードに傷を付けない

電源コードを傷付けたり、破損したり、加工したり、引っ張ったりすると電源コードが破損し、火災や感電の原因となります。

プラグにしっかり差し込む

電源プラグは根元までしっかりと差し込んでください。また、接触不良になりやすいため、嵌合の緩いコンセントは使わないでください。火災や感電の原因となります。

プラグの抜き差しはプラグを持つ

電源コードをコンセントに差し込むとき、およ

び抜くときは、必ず電源プラグを持って行ってください。コード部を引っ張ると、コードが傷んで感電や火災の原因となります。

濡れた手でプラグ・端子に触れない

濡れた手で電源プラグに触れないでください。感電の原因となります。

異物を入れない

本装置の装置内部にピン等の金属類や燃えやすい物等の異物を差し込まないでください。火災、感電の恐れがあります。本装置を設置の際、異物混入の恐れがある場合は異物落下防止等の対策を施してください。万一、本装置に異物が入ったときは、直ぐに電源を切り、電源プラグをコンセントから抜いて、お買い求めの販売店もしくは販売元にご連絡ください。

プラグの掃除をする

電源プラグはほこりが付着していないことを確認してから接続してください。

ほこりが付着していると、火災や感電の原因となります。

雷発生時には装置に触らない

雷発生時には通信ケーブルの接続作業などで装置に触らないでください。雷発生時に装置に触ると感電の原因となります。

指定外の電源コードを使わない

添付品以外の AC 電源アダプター及び電源コードを使用しないでください。異常発熱、発火、発煙、感電の原因となります。

使わないときは電源プラグを抜く

夏期休暇等長期間ご使用にならないときは、安全のため必ず電源コードを外しておいてください。使用していないときも通電しているため、火災の原因となります。

水に濡らさない

本装置の上に花瓶、植木鉢、コップ、薬品、水の入った容器などを置かないでください。中身がこぼれたり、装置内に入った場合、火災や感電、故障の原因になります。万一、水等が本装置の内部に入った場合は、まず電源を切ってからお買い求めの販売店もしくは販売元にご連絡ください。

指定外の電源電圧では使用しない

指定外の電源電圧では、絶対に使用しないでください。異なる電圧で使用すると、火災、感電の原因となります。

定格を超えない

テーブルタップや分岐コンセント、分岐ソケットを用いたタコ足配線などにより、定格を超えて使用した場合、火災、感電の原因となります。

電源コードの上に物を載せない

電源コードの上に物を載せないでください。コードの破損による火災、感電の原因となります。

電源コードが傷んだときはコンセントから抜く

電源コードが傷んだときは、すぐに電源プラグをコンセントから抜いて使用を中止してください。そのまま使用すると、火災、感電の原因となります。

破損したときはコンセントから抜く

万一、本装置を落としたり、破損したりした場合、電源を切って、お買い求めの販売店もしくは販売元にご連絡ください。そのまま使用すると、火災、感電、故障の原因となります。

アース線を接続する

感電防止のため、アース線は必ず接続してください。PoE 機種への電源供給には必ず接地付きのコンセントを使用してください。

不安定な所に設置しない

ぐらついた台の上や傾いた所など、不安定な場所に置かないでください。落ちたり、倒れたりして怪我の原因となります。

物を載せない

本装置の上に物を載せないでください。故障の原因となります。また、バランスが崩れたり、落下したりして怪我の原因となります。

無理な力を加えない

コネクター部に無理な力を加えたり、金属などの硬い物を押し込んだりしないでください。故障の原因となります。

指を挟まない

ラックと筐体の間などに指を挟まないよう十分注意してください。

移動時はコードを抜く

移動させる場合は、必ず電源コードをコンセントから抜き、全ての接続ケーブルを外したことを確認した上で行ってください。電源コードや接続ケーブルに引っ掛かってつまずいたり物が落下するなどして怪我の原因となります。

環境の悪い所に置かない

下記のような場所では装置の寿命を縮めたり、故障の原因となりますので保管、使用をしないでください。

- ・ 電車などの車両への搭載
- ・ 振動が連続する場所
- ・ 屋外環境
- ・ 油煙、温泉地など腐食性ガスの発生する環境
- ・ 結露が発生する環境
- ・ 発熱機器の近く
- ・ 直射日光が当たる場所
- ・ ストープのような熱器具の近くなど、高温になる場所
- ・ 機器同士が密接する環境
- ・ 塩害地域（海岸の近くなど）
- ・ 殺虫剤や消毒剤など薬液のかかる可能性のある環境
- ・ 装置及び、装置周辺に埃がたまりやすい環境

電波障害について

他のエレクトロニクス製品に隣接して設置した場合、互いに悪影響を及ぼすことがあります。特に近くにテレビやラジオ等がある場合、雑音が入ることがありますが、その場合は、次のような対策を講じてください。

- ・ テレビやラジオ等からできるだけ離す。
- ・ コンセントを別にする。

光通信ポートや光コネクターの終端を直接見ない

光ファイバーを接続するポートはレーザー光を使用しています。ポート及びそれに接続されている光ファイバーの終端を直接見ないでください。

条例に従って廃棄する

本装置を廃棄する際は、地方自治体の条例に従

って処理してください。詳しくはご使用地域の地方自治体にお問合せください。

静電気について

本製品は静電気に敏感な部品を使用しております。人体にも静電気が帯電することがあります。静電気による故障や誤動作を防ぐため機器設置時及び対より線接続時に下記の点に留意して取扱ってください。

- ・ 事前に導電性のものに触れる。
- ・ 本装置に接続されている対より線の解放側モジュラープラグ端子導体近傍に触れない。
- ・ 本製品及びアースが必要な周辺機器はアースを取る。
- ・ 対より線の敷設や移動をした場合はケーブルの除電を確認した後で本装置に接続する。

1. ご使用の前に

1.1. 本書の位置づけ

本書は、表 1-1 に記載している機種について、ハードウェアの説明、設置、設定を解説しています。

表 1-1 本書適用の機種一覧

| シリーズ名 | 製品名 | 手配品名 |
|-------------------------|--------------------------|-------------------|
| ApresiaLightMC シリーズ | ApresiaLightMC-SX | APLMCSX |
| | ApresiaLightMC-LX | APLMCLX |
| | ApresiaLightMC-BX20D | APLMCBX20D |
| | ApresiaLightMC-BX20U | APLMCBX20U |
| | ApresiaLightMC-BX40D | APLMCBX40D |
| | ApresiaLightMC-BX40U | APLMCBX40U |
| | ApresiaLightMC-FX | APLMCFX 注 1-1) |
| ApresiaLightMC-PoE シリーズ | ApresiaLightMC-SX-PoE | APLMCSXPOE |
| | ApresiaLightMC-LX-PoE | APLMCLXPOE |
| | ApresiaLightMC-BX20U-PoE | APLMCBX20UPOE |
| | ApresiaLightMC-BX40U-PoE | APLMCBX40UPOE |
| | ApresiaLightMC-FX-PoE | APLMCFXPOE 注 1-1) |

注 1-1) 受注生産品。納期は弊社までお問合せください。

1.2. マニュアル分類

マニュアルの分類を表 1-2 に示します。

表 1-2 マニュアル分類

| シリーズ名 | 概要 |
|---|-------------------|
| ApresiaLightMC(-PoE)シリーズ ハードウェアマニュアル (本書) | ハードウェアの説明、設置、設定 |
| ApresiaLightMC(-PoE)シリーズ リリースノート | ソフトウェアの改訂情報 |
| ApresiaLightMC(-PoE)シリーズ CLI マニュアル | ソフトウェア(CLI)に関する説明 |
| ApresiaLightMC(-PoE)シリーズ SW マニュアル | ソフトウェア(GUI)に関する説明 |
| ApresiaLightMC(-PoE)シリーズ ログ・トラップ対応一覧 | ログ・トラップに関する説明 |
| ApresiaLightMC(-PoE)シリーズ MIB 項目の対応一覧 | MIB 実装仕様に関する説明 |

1.3. 特徴

- (1) SNMP 管理機能付きメディアコンバーター
- (2) EFM-OAM(IEEE802.3ah OAM)/リンクパススルー/電源断通知(検知)等の標準機能搭載
- (3) WEB-UI による簡易操作

 TELNET の初期値は無効です。TELNET を使用する場合は有効にしてください。

1.4. 構成品

ApresiaLightMC(-PoE)(以下、本装置)の構成品を表 1-3 に示します。ご購入後に、不足品がないか確認してください。なお、No.1~4 は各々別売です。

表 1-3 納入品の構成

| No. | 品名 | 型式 | 内訳 |
|-----|--|--------------|---|
| 1 | ApresiaLightMC-xx | APLMCxx | ApresiaLightMC : 1 個 AC 電源アダプター : 1 個 LH ポート用光トランシーバー : 1 個 筐体ゴム足 : 4 個 壁面取付金具 : 2 個 壁面取付金具用ネジ : 4 個 電源コードストッパー : 1 本 安全上のご注意事項 : 1 枚 |
| 2 | ApresiaLightMC-xx-PoE | APLMCxxPOE | ApresiaLightMC-PoE : 1 個 AC 電源アダプター : 1 個 電源コード : 1 本 LH ポート用光トランシーバー : 1 個 筐体ゴム足 : 4 個 壁面取付金具 : 2 個 壁面取付金具用ネジ : 4 個 電源コードストッパー : 1 本 安全上のご注意事項 : 1 枚 |
| 3 | 専用ラックマウントキット (EIA 規格ワイドピッチ) 注 1-3) | AL-MC-16P-RM | ラックマウント金具 : 1 個 ラック取付ネジ(M5) : 4 個 L 型金具 : 16 個 L 型金具取付ネジ(M3) : 32 個 FG ネジ : 18 個 (FG 線用 2 個を含む) |
| 4 | 専用マグネット | AL-MCMG-01 | マグネット : 2 個 取付ネジ : 2 個 |

注 1-2) 品名、型式の xx は、LH ポート用光トランシーバーの型式。

注 1-3) ApresiaLightMC-xx-PoE は非対応。

2. 機器の仕様と機能

2.1. 準拠規格

本装置の準拠規格を表 2-1 に示します。ソフトウェアの準拠規格は、別冊 CLI マニュアル及び SW マニュアルを参照してください。

表 2-1 準拠規格

| No. | 項目 | 準拠規格 |
|-----|---------------|---|
| 1 | LAN インターフェース | IEEE802.3 : 10BASE-T IEEE802.3u : 100BASE-TX, 100BASE-FX IEEE802.3z : 1000BASE-X IEEE802.3ab : 1000BASE-T IEEE802.3u : Auto-Negotiation |
| 2 | コンソールインターフェース | ITU-T 勧告 V.24/V.28 |
| 3 | EMS | IEC 61000-4-2 : 静電気放電 IEC 61000-4-3 : 放射無線周波電磁界 IEC 61000-4-4 : ファーストトランジェント IEC 61000-4-5 : サージ IEC 61000-4-6 : 無線周波伝導連続 |
| 4 | EMI | VCCI Class B 準拠 |
| 5 | 適用法規 注 2-1) | 電気用品安全法 (付属の AC 電源アダプター、AC 電源コード) |

注 2-1) AC 電源コードは ApresiaLight-PoE シリーズのみ。

2.2. 環境条件

本装置の環境条件を表 2-2 に示します。

表 2-2 電源及び環境条件

| No. | 項目 | 条件 | 備考 |
|-----|----------|---------------------|----------------------------|
| 1 | 動作周囲温度 | 0 ~ 50 | ApresiaLightMC シリーズの場合 |
| | | 0 ~ 50 (本体) | ApresiaLightMC-PoE シリーズの場合 |
| | | 0 ~ 40 (AC 電源アダプター) | |
| 2 | 動作周囲相対湿度 | 20 ~ 80 % | 結露なきこと。 |
| 3 | 保存周囲温度 | -20 ~ 60 | |
| 4 | 保存周囲相対湿度 | 10 ~ 90 % | 結露なきこと。 |

2.3. 基本仕様

ApresiaLightMC シリーズの基本仕様を表 2-3 に、ApresiaLightMC-PoE シリーズの基本仕様を表 2-4 に示します。

表 2-3 ApresiaLightMC シリーズの基本仕様

| No. | 項目 | 基本仕様 | |
|-----|-----------------------|--|--|
| | | | |
| 1 | 10/100/1000M インターフェース | 10BASE-T/100BASE-TX/1000BASE-T(Auto MDI/MDI-X) | |
| 2 | SFP インターフェース | 1000BASE-X(SFP)/100BASE-FX(SFP) | |
| 3 | 冷却方式 | 自然空冷(ファンレス) | |
| 4 | 騒音特性 注 2-2) | 20 dB 以下 | |
| 5 | 本体外形寸法(WDH) 注 2-3) | 79 mm×100 mm×25 mm (突起物を含まず) | |
| 6 | 本体質量 注 2-4) | 0.5 kg 以下 | |
| 7 | 入力電圧範囲 | AC100 ~ 120 V +/-10 % (47 ~ 63 Hz) | |
| 8 | 瞬停特性 | 20 ms 以上 (AC100V 時) | |
| 9 | 皮相電力 | 15.0 VA (AC100 V 時) | |
| 10 | 発熱量 | 約 21.6 kJ/h 以下 (AC100 V 時) | |
| 11 | 最大入力電流 | 0.15 A (AC100 V 時) | |
| 12 | 消費電流 | 0.12 A (AC100 V 時) | |
| 13 | 突入電流 注 2-2) | 50 A (max.) (AC100 V 時) | |
| 14 | 最大消費電力 | 6.0 W 以下 (AC100 V 時) | |
| 15 | 消費電力(典型値) 注 2-5) | 4.6 W 以下 (AC100 V 時) | |

注 2-2) Typ 値であり性能を保証するものではありません。

注 2-3) 突起部含まず。

注 2-4) SFP を含む。AC 電源アダプターなどの同梱品は含まず。

注 2-5) USER ポート ~ LH ポートランダム長ユニキャスト L2 フレーム、IFG12Byte 通信における典型値。

表 2-4 ApresiaLightMC-PoE シリーズの基本仕様

| No. | 項目 | 基本仕様 | |
|-----|-----------------------|--|--------------------------------|
| | | PoE 無給電時 | PoE フル給電時 |
| 1 | 10/100/1000M インターフェース | 10BASE-T/100BASE-TX/1000BASE-T(Auto MDI/MDI-X) | |
| 2 | SFP インターフェース | 1000BASE-X(SFP)/100BASE-FX(SFP) | |
| 3 | 冷却方式 | 自然空冷(ファンレス) | |
| 4 | 騒音特性 注 2-6) | 20 dB 以下 | |
| 5 | 本体外形寸法(WDH) 注 2-7) | 79 mm×100 mm×25 mm (突起物を含まず) | |
| 6 | 本体質量 注 2-8) | 0.5 kg 以下 | |
| 7 | 入力電圧範囲 | AC100 ~ 120 V +/-10 % (47 ~ 63 Hz) | |
| 8 | 瞬停特性 | 20 ms 以上 (AC100V 時) | |
| 9 | 皮相電力 | 18 VA (AC100 V 時) | 108 VA (AC100 V 時) |
| 10 | 発熱量 | 約 26.7 kJ/h 以下 (AC100 V 時) | 約 171.4 kJ/h 以下 (AC100 V 時) |
| 11 | 最大入力電流 | 0.18 A (AC100 V 時) | 1.08 A (AC100 V 時) |
| 12 | 消費電流 | 0.15 A (AC100 V 時) | 0.90 A (AC100 V 時) |

| No. | 項目 | 基本仕様 | |
|-----|------------------|------------------------|------------------------|
| | | PoE 無給電時 | PoE フル給電時 |
| 13 | 突入電流 注 2-6) | 60 A (max.) (AC110 V時) | 60 A (max.) (AC110 V時) |
| 14 | 最大消費電力 | 7.4 W 以下 (AC100 V時) | 47.6 W 以下 (AC100 V時) |
| 15 | 消費電力(典型値) 注 2-9) | 6.0 W 以下 (AC100 V時) | 39.8 W 以下 (AC100 V時) |

注 2-6) Typ 値であり性能を保証するものではありません。

注 2-7) 突起部含まず。

注 2-8) SFP を含む。AC 電源アダプター、AC 電源コードなどの同梱品は含まず。

注 2-9) USER ポート ~ LH ポートランダム長ユニキャスト L2 フレーム、1FG12Byte 通信における典型値。

2.4. 機能仕様

ApresiaLightMC(-PoE)シリーズの機能仕様を表 2-5 に示します。

表 2-5 ApresiaLightMC(-PoE)シリーズの機能仕様

| No. | 項目 | 機能仕様 | | |
|-----|----------------|--|--|---|
| | | USER ポート | LH ポート | MANAGE ポート |
| 1 | ネットワークインターフェース | USER ポート | LH ポート | MANAGE ポート |
| | ポート数 | 1 | 1 | 1 |
| | 通信モード | 10BASE-T 100BASE-TX 1000BASE-T 全二重/半二重 (1 Gbit/s モード時は全二重のみ対応) Auto-Negotiation 固定設定 | 1000BASE-X 全二重 Auto-Negotiation (100Mbit/s モード時は固定設定のみ対応) 固定設定 | 10BASE-T 100BASE-TX 全二重/半二重 Auto-Negotiation 固定設定 |
| | コネクタ形状 | 8 ピン RJ45 (MDI/MDI-X 自動切替機能/固定設定) | SFP | 8 ピン RJ45 (MDI/MDI-X 自動切替機能/固定設定) |
| 2 | 中継フレームサイズ | 64 ~ 9,600 Bytes MTU を設定可能。初期値 9,600 Bytes 63 Bytes 未満、および MTU を超えるフレームは廃棄する。 | | |
| 3 | 中継フレーム | 下記を除くイーサネットフレームを中継する。 ・エラーフレーム ・学習済みの本装置宛のフレーム ・イーサネット OAM(IEEE802.3ah) 注 2-10) ・ループ防止機能によりループ検出時中継を停止 | | |

| No. | 項目 | 機能仕様 | |
|-----|------------------------|--|-----------------------------------|
| 4 | ネットワーク管理機能 | インターネット標準 MIB、ブリッジ MIB、RMON MIB、ifMIB、ベンダー独自 MIB | |
| 5 | ユーザー・インターフェース | CLI インターフェース Web-based GUI インターフェース(TLS 1.0 対応) | |
| 6 | イーサネット OAM 機能 | IEEE802.3ah OAM(EFM-OAM)による管理 | |
| 7 | リンクパススルー機能 注 2-12) | LH ポートがリンクダウンした場合、USER ポートのリンクを強制リンクダウンする。また、対向装置の USER ポートがリンクダウンした場合、自装置の USER ポートのリンクを強制リンクダウンする。 | |
| 8 | ループバックテスト機能 注 2-12) | LH ポート同士で接続した自装置と対向装置との間でループバックテストを行う。IEEE802.3ah(EFM-OAM)によるループバックに対応) | |
| 9 | 電源断通知機能 注 2-12) | LH ポート同士で接続した対向装置に対して自装置の電源断を通知する機能をもつ。 LH ポート同士で接続した対向装置の電源断を検知する機能をもつ。 | |
| 10 | ループ防止機能 注 2-11) | 有 (USER ポート配下のループ) | |
| 11 | ファイル転送機能 | TFTP/FTP クライアント機能(ファームウェアダウンロード、設定内容のアップロード/ダウンロード用) | |
| 12 | NTP 機能 注 2-13) | NTP サーバーの時刻を取得する。 | |
| 13 | ペイロードモニター機能 | トラフィックに含まれるパケット数とオクテット数の現在値を表示。 | |
| 14 | SYSLOG 機能 | ログを SYSLOG サーバーに転送可能。 | |
| 15 | 光パワーモニター機能 注 2-16) | LH ポートに実装された SFP モジュールの光送信レベル及び光受信レベルを表示。 | |
| 16 | 給電機能 注 2-15) | 適合規格 | IEEE802.3at |
| | | 給電タイプ | Alternative A |
| | | 最大給電能力 | 30 W。USER ポートの給電値上限を設定可能 注 2-14) |
| | | クラス認証 | 接続した端末の PD クラス認証をし、合致した場合のみ給電を行う。 |

注 2-10) イーサネット OAM(IEEE802.3ah OAM)と同じマルチキャストアドレスをもつ LACP はソフトウェアによる中継動作となります。また、EFM-OAM を無効にした場合は、イーサネット OAM(IEEE802.3ah)のフレームを中継します。

注 2-11) 全てのループの検知を保証するものではありません。

注 2-12) 本機能を有効にするためには EFM-OAM の有効が必要です。(初期値：有効)

注 2-13) 本装置はリアルタイムクロックを持っておりません。ログに正確な時刻を記録するためには手動で時刻を設定するか、NTP 機能を使用して時刻情報を設定する必要があります。

注 2-14) 給電値上限を超える場合、給電を停止する。(初期値：30.0 W)

注 2-15) ApressiaLightMC-PoE シリーズのみ。

注 2-16) ApresiaLightMC-FX(手配品名：APLMCFX)、ApresiaLightMC-FX-PoE(手配品名：APLMCFXPOE)は対象外。

2.5. 光トランシーバー仕様

本装置で使用する LH ポート用光トランシーバー仕様を表 2-6～表 2-9 に示します。

表 2-6 光トランシーバー仕様 (SX、LX)

| No. | 項目 | SX | LX |
|-----|------------|---------------------|----------------------|
| 1 | トランシーバータイプ | 短波長レーザー850 nm MMF 用 | 長波長レーザー1310 nm SMF 用 |
| 2 | 適用コネクタ | LC duplex | LC duplex |
| 3 | 伝送速度 | 1.25 Gbps | 1.25 Gbps |
| 4 | 光送信レベル | -9.5 dBm ~ 0 dBm | -11.0 dBm ~ -3 dBm |
| 5 | 光受信レベル | -17.0 dBm ~ 0 dBm | -19.0 dBm ~ -3 dBm |
| 6 | レーザー安全性 | クラス 1 レーザー 注 2-19) | クラス 1 レーザー 注 2-19) |

表 2-7 光トランシーバー仕様 (BX20)

| No. | 項目 | BX20-D 注 2-17)、注 2-18) | BX20-U 注 2-17) |
|-----|------------|---------------------------|-------------------------|
| 1 | トランシーバータイプ | 1 芯双方向 1490 nm 送信 SMF 用 | 1 芯双方向 1310 nm 送信 SMF 用 |
| 2 | 適用コネクタ | LC | LC |
| 3 | 伝送速度 | 1.25 Gbps | 1.25 Gbps |
| 4 | 送信波長 | 1480 nm ~ 1500 nm | 1260 nm ~ 1360 nm |
| 5 | 受信波長 | 1260 nm ~ 1360 nm | 1480 nm ~ 1500 nm |
| 6 | 光送信レベル | -6.0 dBm ~ 0 dBm | -6.0 dBm ~ 0 dBm |
| 7 | 光受信レベル | -19.5 dBm ~ 0 dBm | -19.5 dBm ~ 0 dBm |
| 8 | レーザー安全性 | クラス 1 レーザー 注 2-19) | クラス 1 レーザー 注 2-19) |

注 2-17) BX20-D と BX20-U を対向で組み合わせて使用すること。BX20-D 同士、BX20-U 同士では通信できません。

注 2-18) BX20-D は、ApresiaLightMC-PoE シリーズは適用外。

注 2-19) IEC 60825-1 及び FDA 21 CFR に準拠。

表 2-8 光トランシーバー仕様 (BX40)

| No. | 項目 | BX40-D 注 2-20)、注 2-21) | BX40-U 注 2-20) |
|-----|------------|---------------------------|-------------------------|
| 1 | トランシーバータイプ | 1 芯双方向 1490 nm 送信 SMF 用 | 1 芯双方向 1310 nm 送信 SMF 用 |
| 2 | 適用コネクタ | LC | LC |
| 3 | 伝送速度 | 1.25 Gbps | 1.25 Gbps |
| 4 | 送信波長 | 1480 nm ~ 1500 nm | 1290 nm ~ 1330 nm |
| 5 | 受信波長 | 1290 nm ~ 1330 nm | 1480 nm ~ 1500 nm |
| 6 | 光送信レベル | -3.0 dBm ~ +2 dBm | -3.0 dBm ~ +2 dBm |
| 7 | 光受信レベル | -22.0 dBm ~ 0 dBm | -22.0 dBm ~ 0 dBm |
| 8 | レーザー安全性 | クラス 1 レーザー 注 2-22) | クラス 1 レーザー 注 2-22) |

注 2-20) BX40-D と BX40-U を対向で組み合わせて使用すること。BX40-D 同士、BX40-U 同士では通信できません。

注 2-21) BX40-D は、ApresiaLightMC-PoE シリーズは適用外。

注 2-22) IEC 60825-1 及び FDA 21 CFR に準拠。

表 2-9 光トランシーバー仕様 (FX)

| No. | 項目 | FX |
|-----|------------|--|
| 1 | トランシーバータイプ | 短波長レーザー1310 nm MMF 用 |
| 2 | 適用コネクタ | LC |
| 3 | 伝送速度 | 125 Mbps |
| 4 | 光送信レベル | -20.0 dBm ~ -14 dBm (62.5 μm MMF) -23.5 dBm ~ -14 dBm (50 μm MMF) |
| 5 | 光受信レベル | -31.0 dBm ~ -8 dBm |
| 6 | レーザー安全性 | クラス 1 レーザー 注 2-23) |

注 2-23) IEC 60825-1 及び FDA 21 CFR に準拠。

2.6. 各部の名称と機能

ApresiaLightMC シリーズの正面図を図 2-1 に、背面図を図 2-2 に、各部の名称及び機能を表 2-10 に示します。LED 部の詳細については、図 2-3 及び表 2-11 に示します。

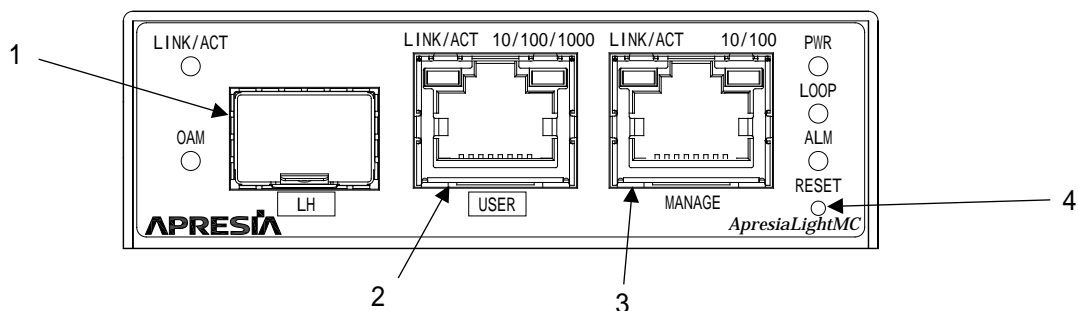


図 2-1 ApresiaLightMC シリーズの正面図

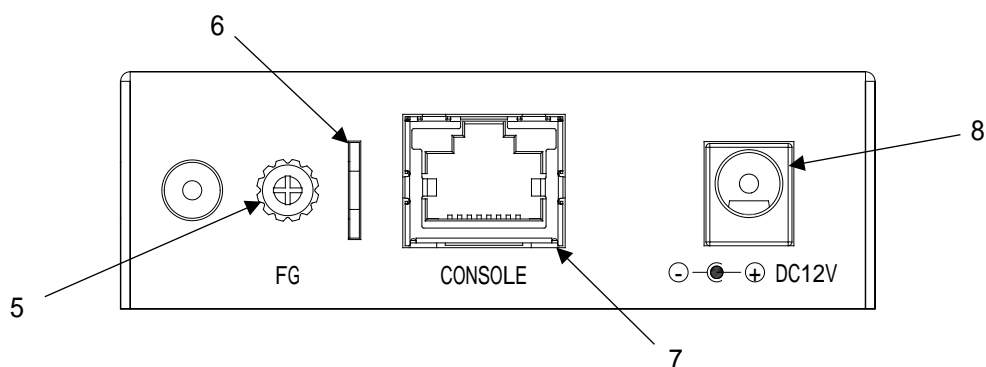


図 2-2 ApresiaLightMC シリーズの背面図

表 2-10 ApresiaLightMC シリーズ 各部の名称と機能

| No. | 名称 | 機能 |
|-----|------------|--|
| 1 | LH ポート | 長距離インターフェースポート 用途に応じた SFP モジュールを実装する。 |
| 2 | USER ポート | ユーザー回線用ポート |
| 3 | MANAGE ポート | パラメーター設定端末の接続されたネットワークを接続する。 端末から TELNET/SSH/Web GUI でログインし、パラメーター設定を行うためのポート。 (LH ポート/USER ポートからも設定可) |
| 4 | リセットボタン | 装置を再起動する。 |
| 5 | FG 端子 | FG 線を接続する。 本端子には設置場所のアースを接続すること。 |
| 6 | 電源コード固定具 | 電源コードを固定する。 |
| 7 | コンソールポート | 装置のパラメーター設定を行うためのポート |
| 8 | DC12V 端子 | AC 電源アダプターの DC プラグを接続する。電源スイッチはなく、電源コードを接続すると直ちに装置が動作を開始する。 |

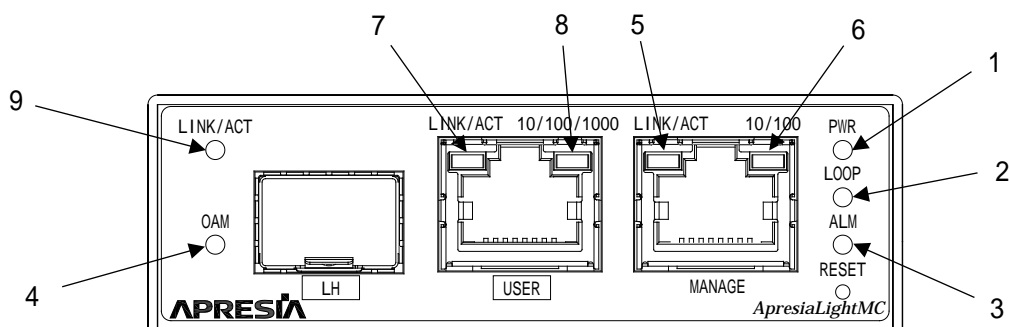


図 2-3 ApresiaLightMC シリーズの LED 部

表 2-11 ApresiaLightMC シリーズの LED 仕様

| No. | 表示 | 名称 | 色 | 表示内容 |
|------------|-------------|-------------|---|---|
| 1 | PWR | Power | 緑 | 電源供給時に点灯する。 |
| 2 | LOOP | Loop 検知 | 赤 | ループを検知すると点滅し、解消されると消灯する。 |
| 3 | ALM | Alarm | 赤 | 電源投入、装置リブート時のハードリセット中、あるいは装置起動異常時に点灯する。 指定したポートのリンクが切断されると点灯する。 (初期値：USER ポートおよび LH ポート) |
| 4 | OAM | OAM | 赤 | EFM-OAM 有効時：対向のメディアコンバーターの USER ポートがリンクダウンする、あるいは電源断通知(dying gasp)を検知した時に点灯する。 EFM-OAM 無効時：消灯する。 |
| MANAGE ポート | | | | |
| 5 | LINK/ACT | リンク/ 送受信 | 緑 | リンクが確立している間は点灯する。 フレームの送受信が行われると点滅する。 |
| 6 | 10/100 | リンク速度 | 緑 | 100M でリンクが確立している間は点灯する。 10M でリンクが確立している間は消灯する。 |
| USER ポート | | | | |
| 7 | LINK/ACT | リンク/ 送受信 | 緑 | リンクが確立している間は点灯する。 フレームの送受信が行われると点滅する。 |
| 8 | 10/100/1000 | リンク速度 | 緑 | 1000BASE-T モードでリンクが確立している間は点灯する。 10BASE-T、100BASE-TX モードでリンクが確立している間は消灯する。 |
| LH ポート | | | | |
| 9 | LINK/ACT | リンク/ 送受信 | 緑 | 1 Gbps/100 Mbps でリンクが確立されている間は点灯し、 リンクが切断されると消灯する。 フレームの送受信が行われると点滅する。 |

ApresiaLightMC-PoE シリーズの正面図を図 2-4 に、背面図を図 2-5 に、各部の名称及び機能を表 2-12 に示します。LED 部の詳細については、図 2-6 及び表 2-13 に示します。

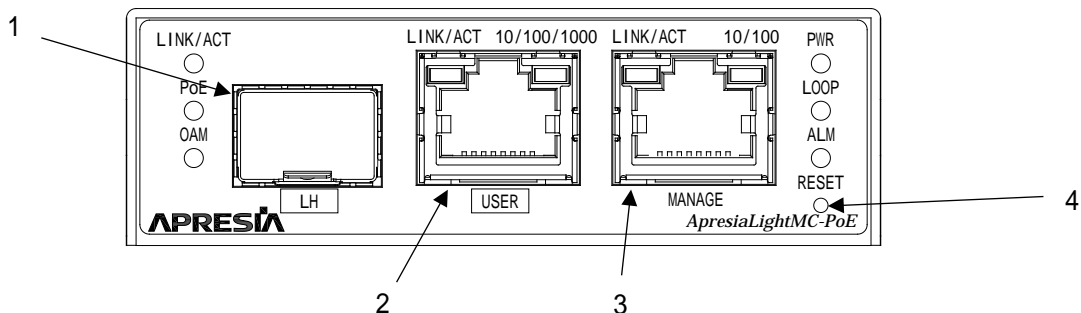


図 2-4 ApresiaLightMC-PoE シリーズの正面図

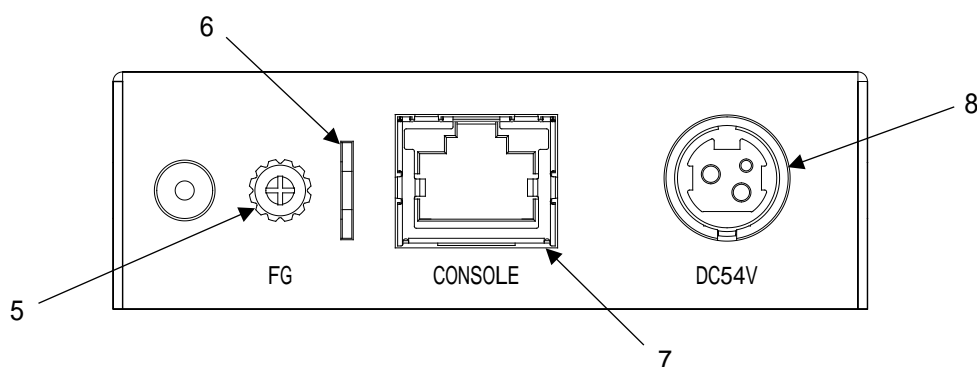


図 2-5 ApresiaLightMC-PoE シリーズの背面図

表 2-12 ApresiaLightMC-PoE シリーズ 各部の名称と機能

| No. | 名称 | 機能 |
|-----|------------|---|
| 1 | LH ポート | 長距離インターフェースポート 用途に応じた SFP モジュールを実装する。 |
| 2 | USER ポート | ユーザー回線用ポート。 |
| 3 | MANAGE ポート | パラメータ設定端末の接続されたネットワークを接続する。 端末から TELNET/SSH/Web GUI でログインし、パラメータ設定を行うためのポート (LH ポート/USER ポートからも設定可) |
| 4 | リセットボタン | 装置を再起動する。 |
| 5 | FG 端子 | FG 線を接続する。 本端子には設置場所のアースを接続すること。 |
| 6 | 電源コード固定具 | 電源コードを固定する。 |
| 7 | コンソールポート | 装置のパラメータ設定を行うためのポート |
| 8 | DC54 V 端子 | AC 電源アダプターの DC プラグを接続する。電源スイッチはなく、電源コードを接続すると直ちに装置が動作を開始する。 |

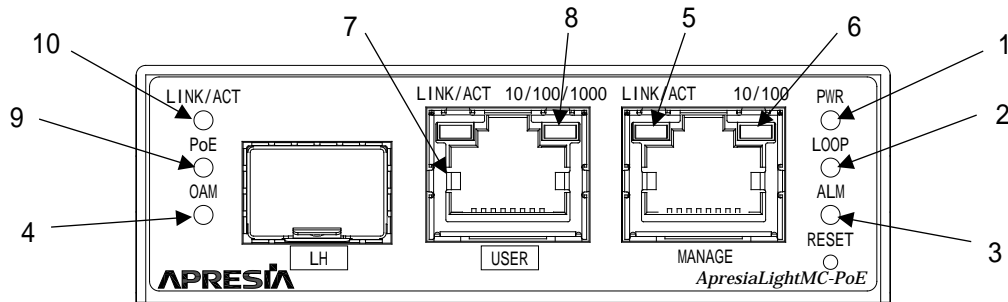


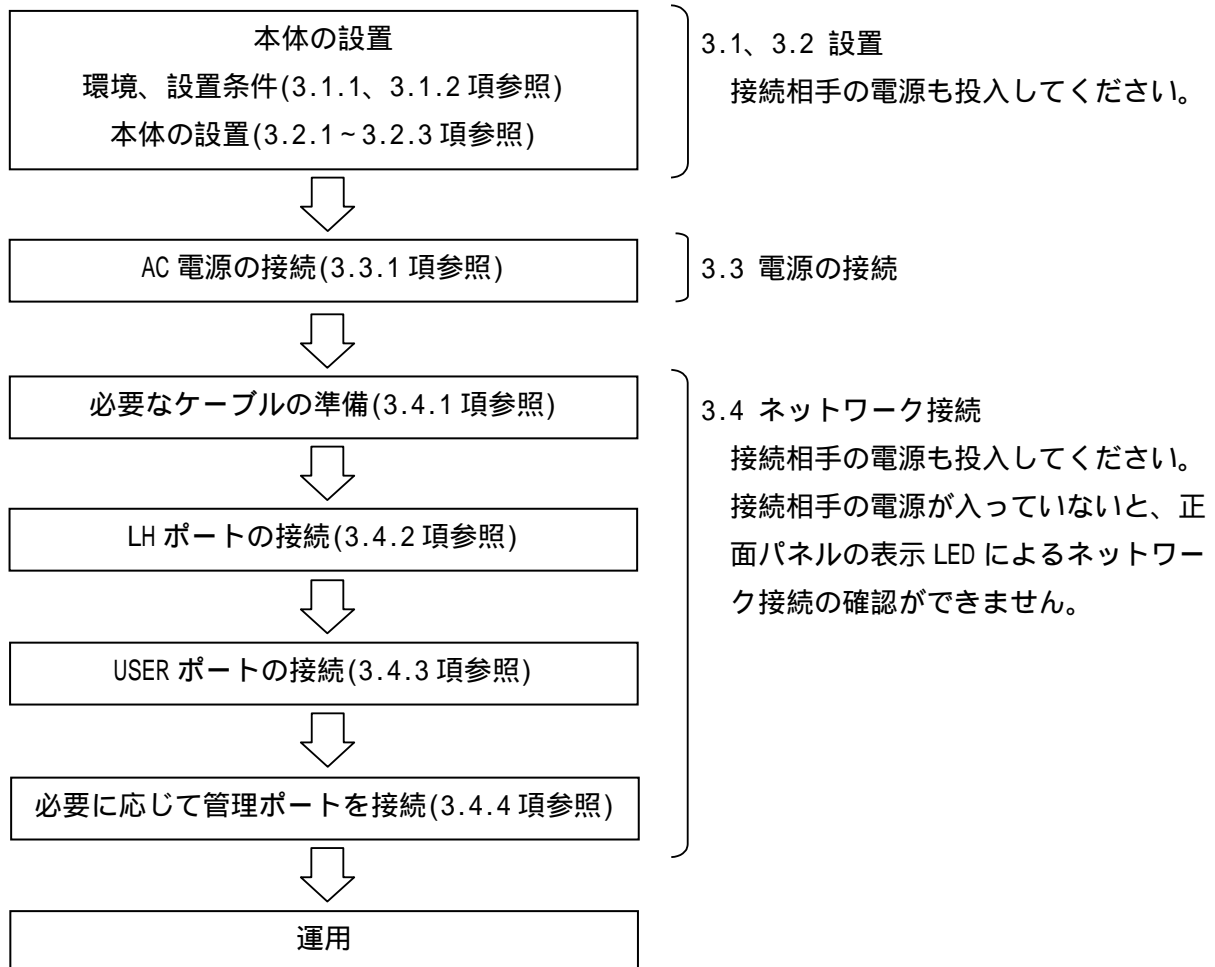
図 2-6 ApresiaLightMC-PoE シリーズの LED 部

表 2-13 ApresiaLightMC-PoE シリーズの LED 仕様

| No. | 表示 | 名称 | 色 | 表示内容 |
|------------|-------------|-------------|-----|---|
| 1 | PWR | Power | 緑 | 電源供給時に点灯する。 |
| 2 | LOOP | Loop 検知 | 赤 | ループを検知すると点滅し、解消されると消灯する。 |
| 3 | ALM | Alarm | 赤 | 電源投入、装置リブート時のハードリセット中、あるいは装置起動異常時に点灯する。 指定したポートのリンクが切断されると点灯する。 (初期値：USER ポートおよび LH ポート) |
| 4 | OAM | OAM | 赤 | EFM-OAM 有効時：対向のメディアコンバーターの USER ポートがリンクダウンする、あるいは電源断通知(dying gasp)を検知した時に点灯する。 EFM-OAM 無効時：消灯する。 |
| MANAGE ポート | | | | |
| 5 | LINK/ACT | リンク/ 送受信 | 緑 | リンクが確立している間は点灯する。 フレームの送受信が行われると点滅する。 |
| 6 | 10/100 | リンク 速度 | 緑 | 100M でリンクが確立している間は点灯する。 10M でリンクが確立している間は消灯する。 |
| USER ポート | | | | |
| 7 | LINK/ACT | リンク/ 送受信 | 緑 | リンクが確立している間は点灯する。 フレームの送受信が行われると点滅する。 |
| 8 | 10/100/1000 | リンク 速度 | 緑 | 1000BASE-T モードでリンクが確立している間は点灯する。 10BASE-T、100BASE-TX モードでリンクが確立している間は消灯する。 |
| 9 | PoE | PoE 給電 | 緑/橙 | PoE 給電が正常に行われている場合は緑点灯する。 PoE 給電異常時、または、PD 受電未対応機器と接続した場合は橙点灯する。PoE 給電停止設定時又は PD 受電機器が未接続の場合は消灯する。 |
| LH ポート | | | | |
| 10 | LINK/ACT | リンク/ 送受信 | 緑 | 1 Gbps/100 Mbps でリンクが確立されている間は点灯し、リンクが切断されると消灯する。 フレームの送受信が行われると点滅する。 |

3. 設置及び接続

下記の手順に従って本装置の設置、接続を行ってください。



3.1. 設置する際の条件

本体を設置する際は、3.1.1「環境条件」および3.1.2「設置条件」に従ってください。

3.1.1. 環境条件

本装置の機能を損なうことなく、長くご愛用いただくためには適正な環境と取り扱いが必要です。2.2「電源及び環境条件」の環境条件に適合した場所でご使用ください。また、下記のような場所に設置すると装置の寿命を縮めたり、故障の原因となりますので避けてください。

- (1) 電車などの車両への搭載
- (2) 振動が連続する場所
- (3) 屋外環境
- (4) 油煙、温泉地など腐食性ガスの発生する環境
- (5) 結露が発生する環境
- (6) 発熱機器の近く
- (7) 直射日光があたる場所
- (8) ストープのような熱器具の近くなど、高温になる場所
- (9) 機器同士が密接する環境
- (10) 塩害地域（海岸の近くなど）
- (11) 殺虫剤や消毒剤など薬液のかかる可能性のある環境
- (12) 装置及び、装置周辺に埃がたまりやすい環境

3.1.2. 設置条件

本装置を設置する際には操作性、安全性を十分考慮してください。

- (1) 本装置を壁に立て掛ける等、不安定な状態で設置しないでください。
- (2) 本装置を上下逆さにして設置しないでください。
- (3) 本装置の上に花瓶や飲物等を置かないでください。
- (4) 本製品を据え置きする場合は、標準添付されている筐体ゴム足を本装置の4隅の底に取り付けてご使用ください。
- (5) 本装置は冷却ファンを搭載していません。自然放熱の妨げにならないよう気をつけてください。

警告

本装置を設置する際、装置のFG端子を必ずアース接地してください。感電、発火、発煙などケガや故障の原因になる場合があります。

警告

密閉した箱の中などの風通しの悪い所に置いたり、物を置いたり立てかけたりしないでください。内部の温度が上昇すると故障や火災の原因となります。

警告

底面側と天板側を反転させた状態での使用は保証しておりません。装置を天地反転して使用すると、感電、発火、発煙などケガや故障の原因になる場合があります。

警告

ApresiaLightMC-PoE シリーズは段積み設置をしないでください。
段積み設置をすると装置温度が高くなり、火傷や機器破損の原因になる場合があります。

注意

本装置を運搬する際は、落下・転倒しないように十分気をつけてください。本装置の故障やケガの原因となります。

注意

本装置を据え置きする場合は、標準添付されている筐体ゴム足を本装置の4隅の底に取り付けてご使用ください。筐体ゴム足を使わずに複数台の重ね置きをしないでください。

3.2. 本体の設置

3.2.1. 本体のみ設置する方法

本装置は裏面の4箇所には筐体ゴム足を取り付けて設置することができます。筐体ゴム足の取り付け方法を図 3-1 に示します。

筐体ゴム足は本装置に同梱されています。台紙から剥がして装置裏面の4隅(丸印部)に貼り付けて使用してください。

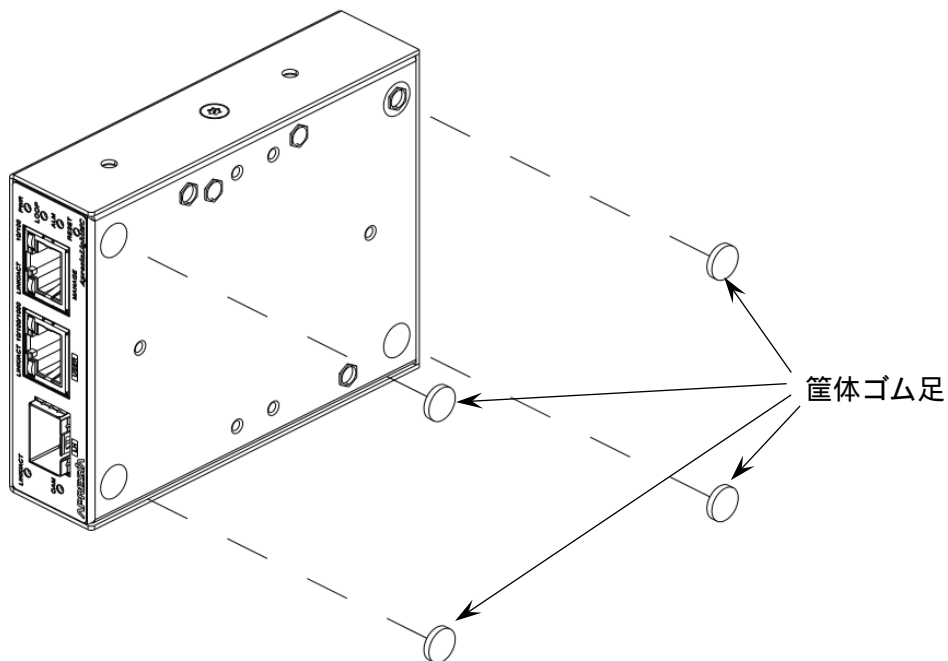


図 3-1 筐体ゴム足の取り付け方法

⚠ 注意

本装置を設置、移設、撤去する際は、装置を落下させないように十分ご注意ください。ケガや機器破損の原因になる恐れがあります。

3.2.2. 壁面への取り付け方法

3.2.2.1. 壁面取付金具を使用する場合

図 3-2 に壁面取付金具の取り付け方法を示します。金具と取付ネジは、本体に同梱されています。金具を本装置に取り付ける際の締付けトルク推奨値は、 $0.39 \text{ N}\cdot\text{m}$ ($4.0 \text{ kgf}\cdot\text{cm}$)です。

壁面と金具間を固定するネジはお客様にてご準備ください。

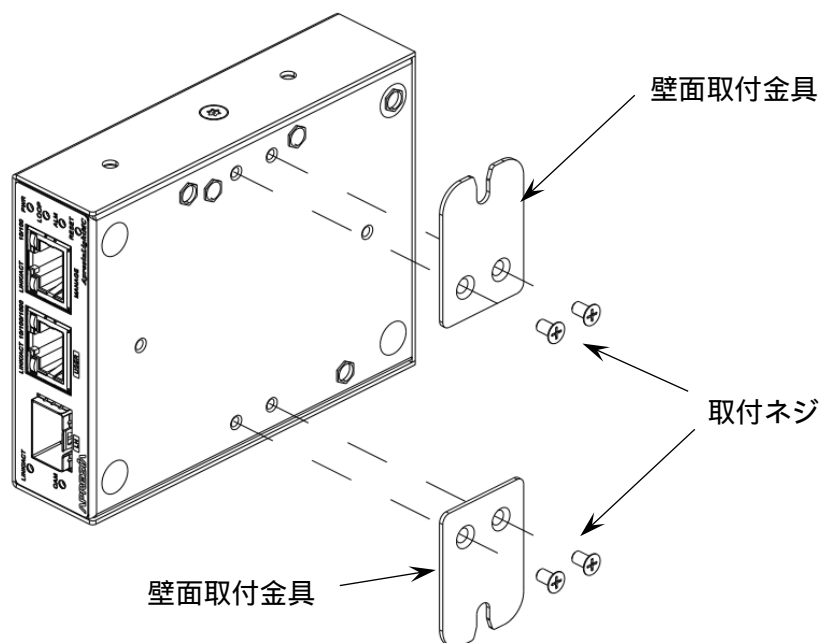


図 3-2 壁面取付金具の取り付け方法

⚠ 注意

壁面取付金具をご利用の際は、工事業者に取り付けを依頼してください。

⚠ 注意

本装置を設置、移設、撤去する際は、装置を落下させないように十分ご注意ください。ケガや機器破損の原因になる恐れがあります。

⚠ 注意

設置面に凹凸がある場所、垂直壁以外の場所(天井など)、また落下する恐れのある場所には設置しないでください。

注意

本装置を取り付ける壁面の強度確認を行い、強度が不足する場合は十分な補強を行ってください。強度が不足している場合、設置した後に筐体の落下の危険があります。

注意

お客様で十分に安全を確認して設置ください。本マニュアルに記載の推奨値以外で設置した場合やタッピングネジの埋め込み深さが足りずに落下した場合は弊社で一切の責任を負いません。

注意

壁面取付金具のネジは専用ネジです。壁面取付金具を本装置に固定する際は、必ず添付のネジをご使用ください。また、添付のネジを他の用途で使用しないでください。

注意

壁面取付金具の取付用ネジ穴は、金具の取り付け以外の用途に使用しないでください。機器の破損原因になる恐れがあります。

3.2.2.2. 専用マグネットを使用する場合

図 3-3 に専用マグネット(AL-MCMG-01)(別売)の取り付け方法を示します。締付けトルク推奨値は、 $0.39 \text{ N}\cdot\text{m}$ ($4.0 \text{ kgf}\cdot\text{cm}$)です。

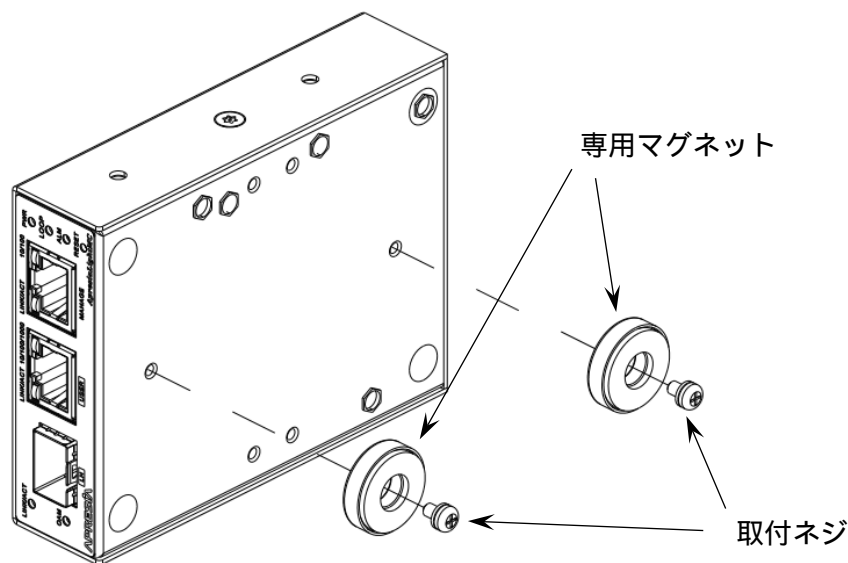


図 3-3 専用マグネットの取り付け方法

⚠ 注意

本装置を設置、移設、撤去する際は、装置を落下させないように十分ご注意ください。ケガや機器破損の原因になる恐れがあります。

⚠ 注意

マグネット付属のネジは専用ネジです。マグネットを固定する際は、必ず添付のネジをご使用ください。また、添付のネジを他の用途で使用しないでください。

⚠ 注意

マグネット取付用ネジ穴は、専用のマグネット取り付け以外の用途に使用しないでください。機器の破損原因になる恐れがあります。

⚠ 注意

マグネット取り付けの際、マグネットの強磁性により手指を挟みこむ恐れがあります。

注意

マグネットの取り付け及び機器の設置は、ケーブル等の重みにより機器が落下しないよう確実に行ってください。ケガや機器破損の原因になる恐れがあります。

注意


マグネットを使用して機器を高所に設置しないでください。落下によるケガや機器破損の原因になる恐れがあります。


注意


振動や衝撃の多い場所、及び不安定な場所には設置しないでください。落下によるケガや機器破損の原因になる恐れがあります。


注意

マグネットと設置面の間に布やカバー等を介在させないでください。落下によるケガや機器破損の原因になる場合があります

 接地面の状態によっては、マグネットの十分な強度が得られない場合があります。

 マグネットで設置した状態で、本装置をずらさないでください。装着面の塗装等に傷がつく場合があります。

 マグネットに磁気カード等を近づけないでください。磁気の影響により、記録内容が消去される場合があります。

 マグネットをパソコンやディスプレイ等の磁気の影響を受けやすい電子機器に近づけないでください。磁気の影響により、故障の原因になる場合があります。

3.2.3. ラックへの取り付け方法

AprasiaLightMC シリーズは 19 インチサイズ(EIA 規格ワイドピッチ)のラックに取り付けることができます。ラックに取り付ける際は、専用のラックマウントキット(AL-MC-16P-RM)(別売)を使用してください。図 3-4~図 3-7 にラックマウント金具への取り付け方法を示します。

(1)ラックマウント金具の設置

図 3-4 にラックマウント金具の設置方法を示します。設置する際は AL-MC-16P-RM(別売)に付属されているラック取付ネジ(M5)を使用してください。

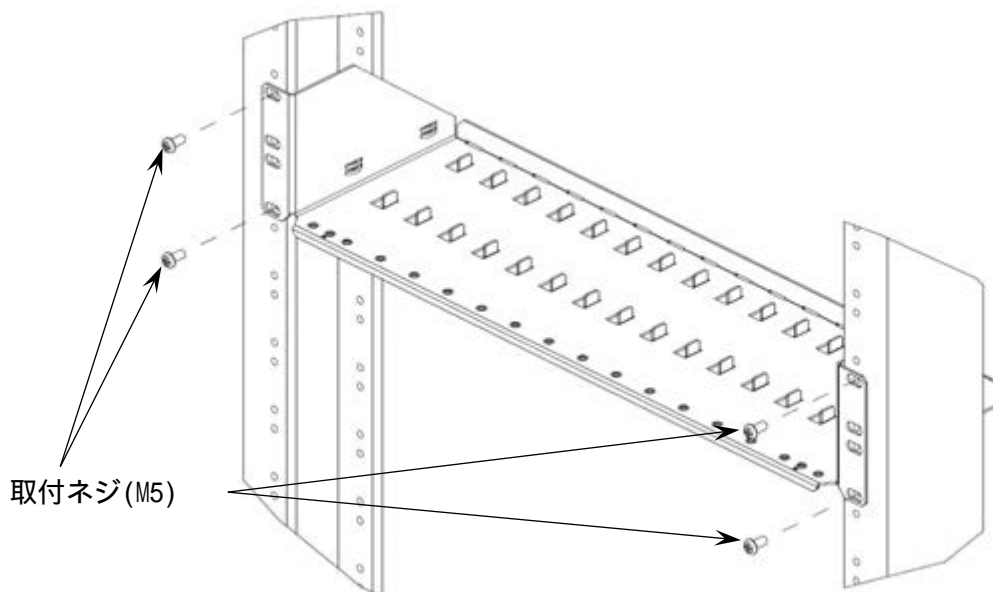


図 3-4 ラックマウント金具の設置

(1)L 型金具の取り付け

図 3-5 を参照し、本装置側面に L 型金具を取り付けます。AL-MC-16P-RM(別売)に付属されている L 型金具取付ネジ(M3)を使用してください。締付けトルク推奨値は、0.39 N・m (4.0 kgf・cm)です。

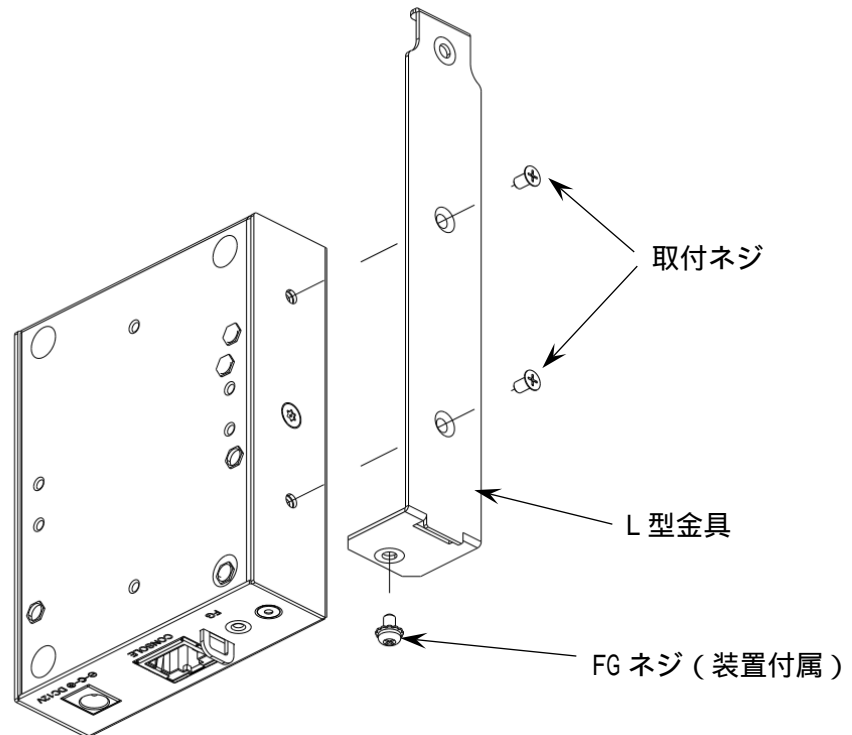


図 3-5 L型金具の取り付け方法

(2)電源コードの固定

本装置裏面のDCジャックにDCプラグを挿入し、電源コードを電源コード固定具に固定してください。電源コードの固定方法は図 3-11 を参照してください。

(3)ラックマウント金具への取り付け

本装置をラックマウント金具にセットします。図 3-6 を参照し、ラックマウント金具の正面からレールに沿って矢印方向にスライドさせ、L型金具の突起をラックマウント金具背面の穴(図中丸部)に嵌め込んでください。本装置を取り付けた後、AL-MC-16P-RM(別売)に付属されているFGネジ(M3)で固定してください。締付けトルク推奨値は、 $0.39 \text{ N}\cdot\text{m}$ ($4.0 \text{ kgf}\cdot\text{cm}$)です。

1台のラックマウント金具に、最大で16個の装置を取り付けることが可能です。

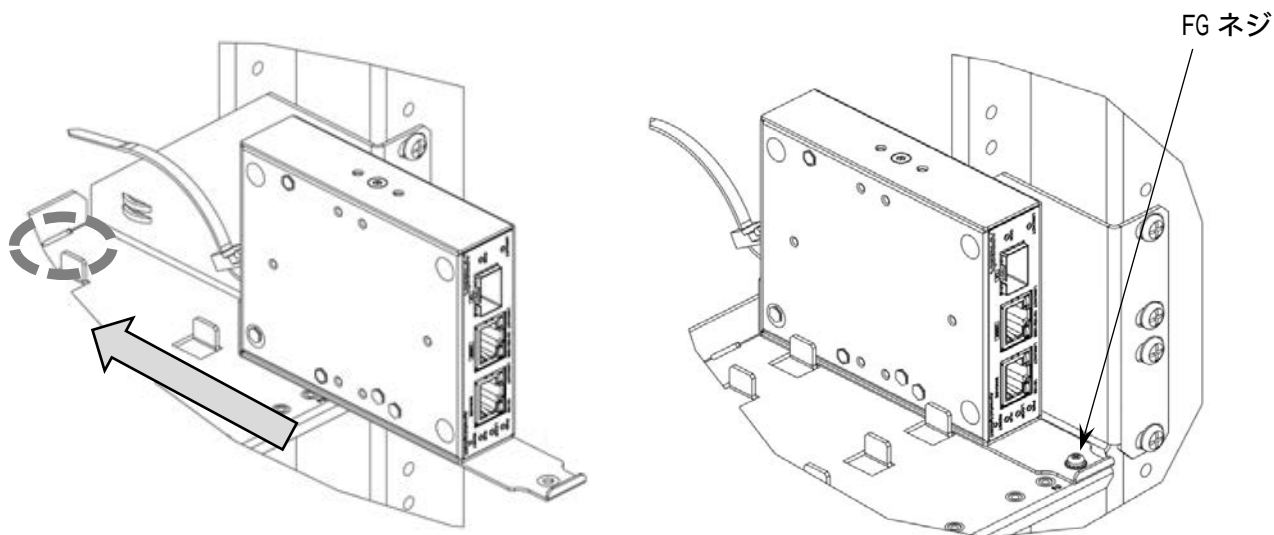


図 3-6 ラックマウント金具への取り付け方法

(4)FG 線の取り付け

図 3-7 を参照し、ラックマウント金具に FG 線を取り付けてください。締付けトルク推奨値は、0.39 N・m (4.0 kgf・cm)です。FG 線は設置環境に応じた配線を行ってください。取り付けるネジ穴は左右 2箇所あります。

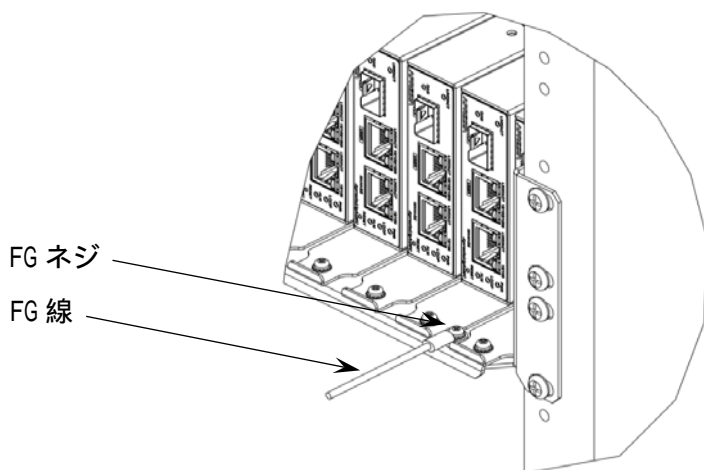


図 3-7 FG 線の取り付け方法

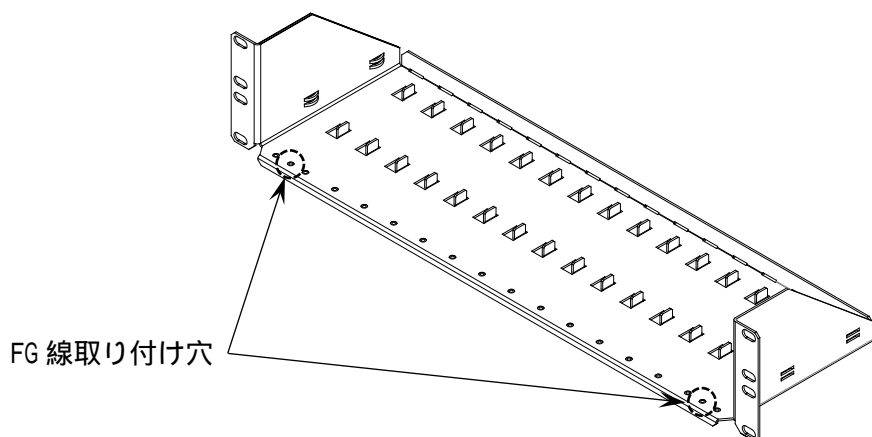


図 3-8 FG 線取り付け穴位置

注意

本装置を設置、移設、撤去する際は、装置及びラックマウント金具を落下させないよう、また転倒しないよう十分ご注意ください。ケガや機器破損の原因になる恐れがあります。

注意

本装置を設置、移設、撤去する際は、レールや突起等でケガをしないよう十分ご注意ください。

注意


ラックマウント金具に添付してあるネジは専用ネジです。金具を固定する際は、必ず添付のネジをご使用ください。また、添付のネジを他の用途で使用しないでください。


注意

本体金具取付用ネジ穴は、専用の金具取り付け以外の用途に使用しないでください。機器の破損原因になる恐れがあります。

注意

ラックマウント金具は、19 インチサイズ(EIA 規格ワイドピッチ)のラックに取り付けてください。本マニュアルに記載の推奨方法以外で設置し落下した場合は、弊社で一切の責任を負いません。

 ラックマウント金具は ApresiaLightMC シリーズのみ対象です。ApresiaLightMC-PoE シリーズは対象外ですので、取り付けないでください。

 ラックマウント金具を 19 インチサイズのラックへ取り付けるネジのサイズは M5 です。締付けトルク推奨値は、0.69 N・m (7.0 kgf・cm)です。

3.3. 電源の接続

本装置を設置した後、電源コードを接続してください。電源コードを接続し電源を供給すると、直ちに運転を開始します。

3.3.1. AC 電源アダプターの接続

電源コードの DC プラグを本装置背面の DC ジャックに挿入し、電源コードの電源側端を電源コンセントに挿入してください。

図 3-9 に ApresiaLightMC シリーズの電源の接続方法を、図 3-10 に ApresiaLightMC-PoE シリーズの電源の接続方法を示します。図 3-11 に電源コードの固定方法を示します。また、図 3-12 に電源コードストッパーの締め方と外し方を示します。

ApresiaLightMC シリーズ背面

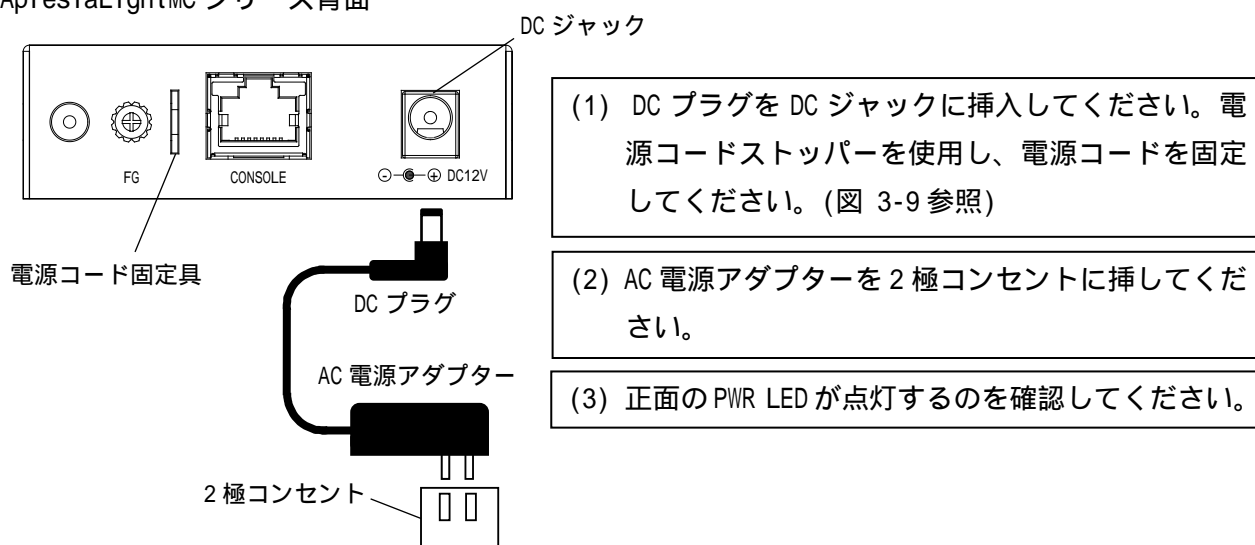


図 3-9 ApresiaLightMC シリーズ AC 電源の接続方法

ApresiaLightMC-PoE シリーズ背面

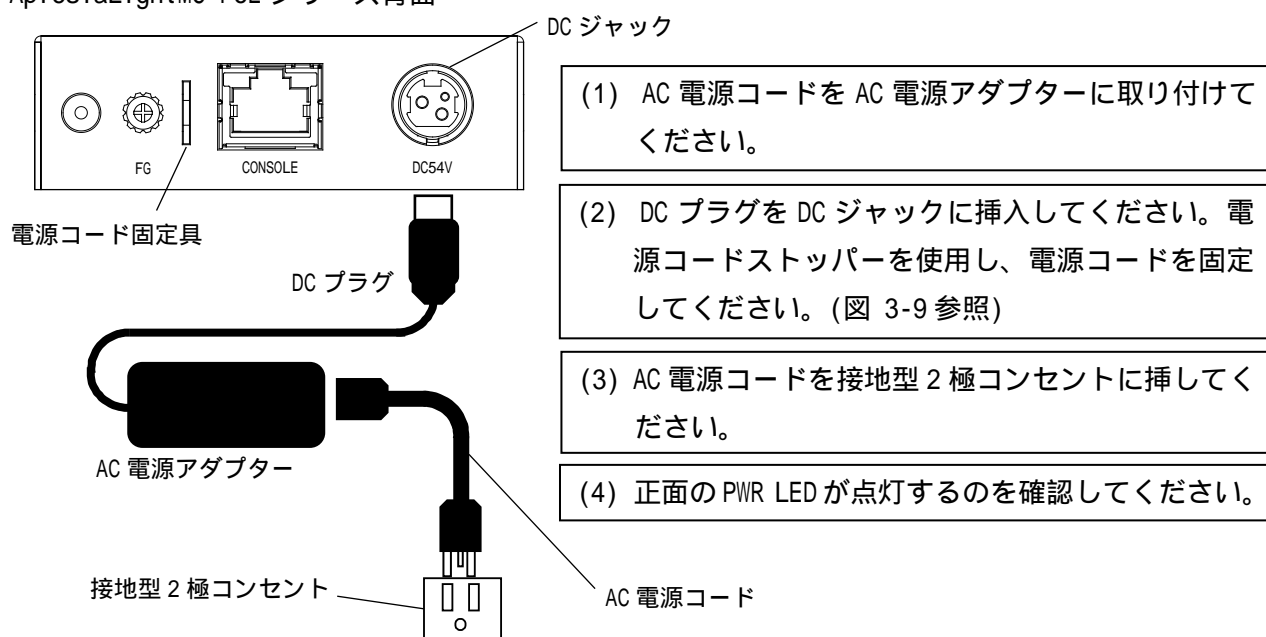
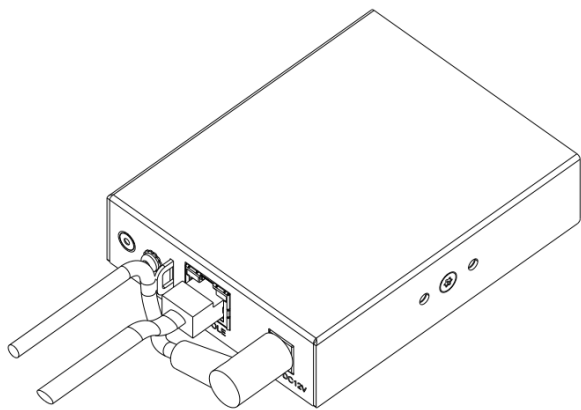
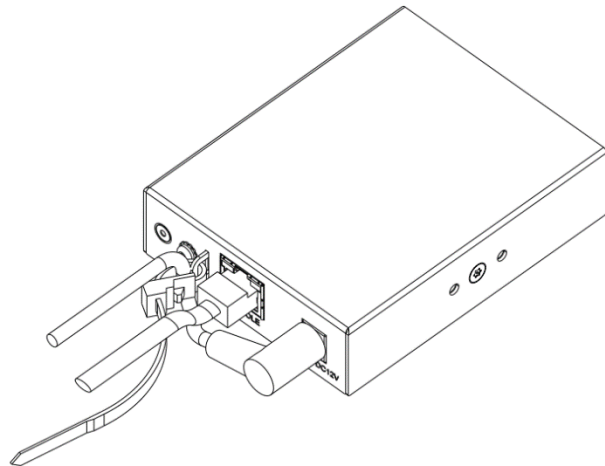


図 3-10 ApresiaLightMC-PoE シリーズ AC 電源の接続方法

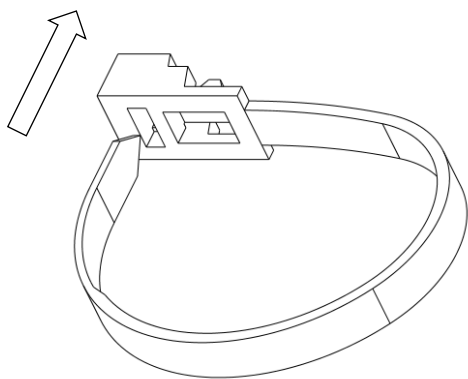


(a) 電源コードはコンソールケーブルの下側を通し、電源コード固定具の近くで縦向きになるように配線する。

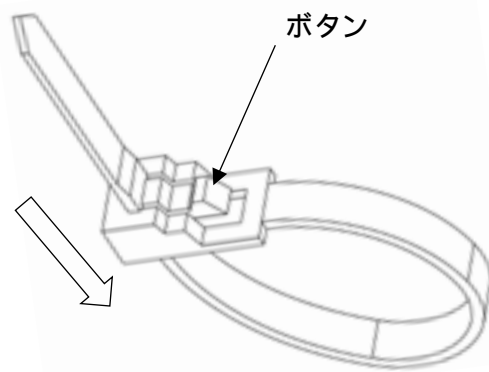


(b) 電源コードストッパーの先端を電源コード固定具の穴に通し、電源コードと電源コード固定具を共締めするように固定する。

図 3-11 電源コードの固定方法



(a) 締め方
ケーブルタイの先端を穴に通し、矢印の方向へ引っ張る。



(b) 外し方
ボタンを押しながら、矢印の方向にケーブルタイを引っ張る。

図 3-12 電源コードストッパーの使用方法

⚠ 警告

AprasiaLightMC-PoE シリーズの AC 電源コードは、必ず添付品の接地付 2 極電源コードを使用してください。また、電源コンセントは接地極が正しく接地された電源コンセントを使用してください。

接地が正しく行われていない状態で運転した場合、作業者が感電する恐れがあります。また、装置の故障や誤動作の原因となります。

警告

AC 電源アダプター及び AC 電源コードは、ロック式コンセントに対応していません。ロックしてしまうと抜けなくなる恐れがありますので、ロックしないで使用するか、ストレートの 2 極接地付コンセントを使用するようにしてください。抜けなくなった場合、無理に引き抜こうとするとプラグ部分が破損し、作業者が感電する恐れがあります。

警告

本装置に DC プラグを接続する際、DC プラグの端子には絶対に触れないように十分気をつけてください。感電によるケガや機器破損の原因になる場合があります。DC プラグを先に本体に差し込んでから AC アダプターまたは AC 電源コードをコンセントに差ししてください。

注意

電源コードを固定する際、ストッパーで指を挟まないよう気をつけてください。本装置の故障やケガの原因になります。

注意

電源コードを固定する際、無理な力が加わらないよう余裕をもって固定してください。コードやプラグに曲げや引っ張り等の無理な力が加わると、電源コードが断線する恐れがあります。



装置に電源 OFF/ON のスイッチはございません。電源コンセントが給電状態にある場合、AC 電源アダプターを接続すると、装置に対して直ちに電源が供給されます。

3.3.2. 電源接続の確認

本装置に電源コードを接続後、正面の PWR LED の点灯状態を確認してください。

PWR LED が点灯しないときは、電源供給を停止した後、電源コードを取り外し、電源コードの接続状態、及び供給電圧が正常か確認してください。接続に問題がないにも関わらず LED の点灯状態が異常な場合は、本体の故障が考えられます。直ちに運転を停止して、お買い求めの販売店もしくは販売元にご連絡ください。

3.4. ネットワーク接続

3.4.1. ネットワーク接続に必要なケーブル

本装置と対向装置の接続を行うには、表 3-1 に示すケーブルが必要になります。

表 3-1 対向接続時に必要なケーブル

| 接続箇所 | ケーブルの種類 | 装置側コネクタ | 備考 |
|------------|-------------------------|------------------------|----------------------------------|
| LH ポート | シングルモード 光ファイバー | LC コネクタ (端面: PC 研磨) | 使用する光ファイバーの本数は SFP 光モジュールによる。 |
| | マルチモード 光ファイバー | LC コネクタ (端面: PC 研磨) | SX/FX 使用時 |
| USER ポート | 対より線ケーブル (Cat.5e 以上) | RJ-45 コネクタ | |
| MANAGE ポート | 対より線ケーブル (Cat.5e 以上) | RJ-45 コネクタ | |

3.4.2. LH ポートの接続

本装置の LH ポートには、付属の SFP 光モジュールを装着してください。対応する SFP 光モジュールは 2.5 項を参照してください。

(1) SFP 光モジュールの装着

- 1) 挿入前に SFP 光モジュールのレバーの状態を確認してください。レバーが完全に上がっていることを確認してください。



正しい状態



レバーが完全に上がっていない状態

図 3-13 SFP 光モジュールのレバー状態の確認

- 2) LH ポートに SFP 光モジュールを挿入してください。挿入の際、モジュールの向き(上下)に注意してください。
- 3) SFP 光モジュールをカチッと手応えがあるまでゆっくりと押し込んでください。
- 4) SFP 光モジュールがロックされ、抜けないことを確認してください。

⚠ 注意

付属品以外の SFP モジュールはサポートの対象外ですので、絶対に使用しないでください。


ださい。発火、発煙など故障の原因になります。


注意

本装置の運用中に SFP モジュールの交換を行わないでください。

注意

SFP 光モジュール着脱時に、落下や手指の挟み込みに注意してください。ケガや機器破損の原因になる場合があります。

 SFP 光モジュールの上下を間違えて挿入した場合、モジュールの先頭が LH ポートのコネクタに当たり完全に挿入することができません。無理に押し込もうとすると本体及び SFP 光モジュールの破損の原因となりますので、一旦引き抜いてからモジュールの上下を確認して再度挿入してください。

 光ファイバーの接続は、SFP 光モジュールを完全に装着した後で行ってください。光ファイバーを接続したまま SFP 光モジュールを装着すると、ロックが不十分になる場合があります。

(2) コネクタ端面の清掃

接続する光ファイバーの端面を清掃してください。清掃の際は市販の光ファイバー専用クリーナーを使用し、端面に傷等が付かないように注意してください。

コネクタ端面が汚れていたり傷が付いていると LH ポートの光受信レベルが仕様の範囲外になったり、伝送エラーが発生したりして通信が正常に行われない恐れがあります。

(3) 光受信レベルの測定

LH ポートの SFP 光モジュールの受信側 (RX) に光ファイバーを接続する前に、市販の光パワーメーターで光レベルを測定してください。光レベルが使用する SFP 光モジュールの光最大受信レベルから光最小受信レベルの範囲内にあることを確認してください。光受信レベルが光最大受信レベル以上になる場合は、アッテネーターを挿入して光最大受信レベル以下となるようにしてください。対向装置の光受信レベルも同様に確認してください。

(4) 光ファイバーの接続

LH ポートの SFP 光モジュールにファイバーを接続してください。

SFP 光モジュールが 2 芯の場合は、TX ポートに接続した光ファイバーは対向装置の RX ポートに、RX ポートに接続した光ファイバーは対向装置の TX ポートに接続してください。

SFP 光モジュールが 1 芯の場合は両コネクタ間を光ファイバーで接続してください。図 3-15 に示すように、局側は長波長タイプの SFP(型式の最後が D のもの、D は Downstream を示す)を、ユーザー側は短波長タイプの SFP(型式の最後が U のもの、U は Upstream を示す)の実装を推奨します。

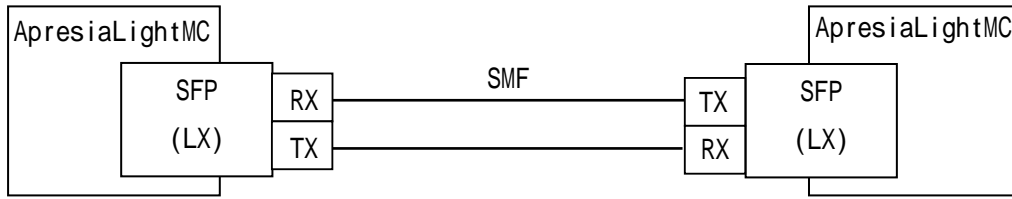


図 3-14 LH ポートの接続例(LX を使用した場合)

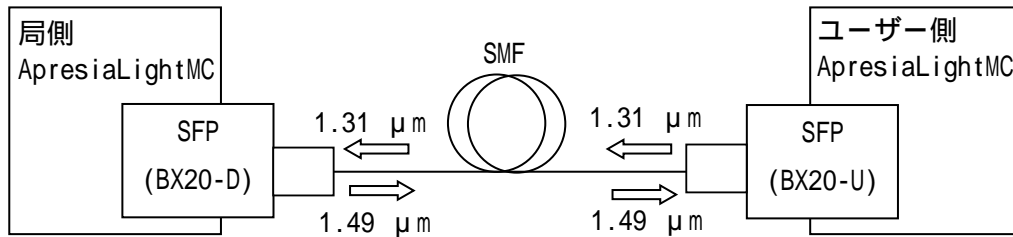


図 3-15 LH ポートの接続例(1 芯 SFP(BX20)を使用した場合)

⚠ 警告

光ファイバーを接続するポートはレーザー光を使用しています。ポート及びそれに接続されている光ファイバーの終端を直接見ないでください。(クラス 1 レーザー製品)

- ❗ 現地での接続作業時には、LH ポートに周囲のごみが入らないように十分注意してください。
- ❗ SFP 光モジュールに光ファイバーを接続する前には、必ずコネクタ端面の清掃を行ってください。
- ❗ SFP 光モジュールの端面は出荷時に確認していますので清掃不要と考えますが、製品ハンドリング等の事情により、清掃する必要がある場合には、清掃後に端面を確認し、汚れやごみがないことを確認してください。
- ❗ 本装置の LH ポートはベンダー独自のインターフェース仕様になっています。LH ポートに対向で接続する機器は必ず弊社指定の装置を接続してください。
- ❗ SFP 光モジュールに接続する光ファイバーは、必ず TX ポートと RX ポートが接続されるようにしてください。対向装置間で TX と RX の両方を正しく接続していないと、本装置の LINK LED が点灯しないことがあります。
- ❗ SFP 光モジュールの光送信レベルを測定する場合は、RX 側に光が入力されていない状態で行ってください。

- ❗ 光パワーメーターを用いて光入力レベルを測定する場合、必ず両端の光受信レベルを確認してください。
- ❗ 個々の SFP 光モジュールの送受信レベルは異なる場合がありますので、送信・受信それぞれに挿入するアッテネーター値に差異が生じることがあります。
- ❗ LH ポートで伝送できる距離は使用する光ファイバーのケーブルロスによって異なります。光ファイバー長はお客様がご使用になる光ファイバーの特性や敷設状況に合わせてコネクタ損失や反射、分散によるペナルティを考慮して決定してください。
- ❗ 保守作業中に光ファイバーを足等に引っ掛けたりしないように注意してください。また、シングルモードファイバーは曲げ等の外部要因により特性が大きく変わります。敷設済みの光ファイバーには触れないようにしてください。

(5) 接続の確認

光ファイバーを接続後、本装置の LH ポートの LED で接続状態を確認してください。正常時は LH ポートの LINK/ACT LED が緑に点灯します。対向装置の電源が入っていない場合や、光ファイバーが接続されていない場合は LED が点灯しません。

(6) 接続の取り外し

装置の交換や移動のために本製品をネットワークから外す場合は、LH ポートに接続した光ファイバーを取り外してください。

SFP 光モジュールを取り外す場合は、光コネクタを引き抜いた後に取り外してください。SFP 光モジュールのレバーを手前に倒し、ロックを解除してから取り外してください。

⚠ 注意

SFP 光モジュールを取り外す場合は、必ず本装置の電源を落としてください。電源を落とした直後は SFP モジュール本体部分が高温になっている可能性があります。本体部分にはすぐに手を触れず、レバーを持って LH ポートから半分だけ外した状態で少し冷ましてから取り外してください。

- ❗ 抜け防止のロックが解除されていないと、SFP 光モジュールを引き抜くことはできません。無理に引き抜こうとすると、本装置及び SFP 光モジュールが故障することがありますので、確実にロックを解除してください。

3.4.3. USER ポートの接続

本装置の USER ポートはエンドユーザー側の装置と接続します。

(1) 対より線ケーブルの接続

USER ポートに対より線ケーブルを接続してください。

(2) 接続の確認

対より線ケーブル接続後、USER ポートの LINK/ACT LED で接続状態を確認してください。端末又は他のネットワーク機器と正常に接続が行われると LED が緑点灯します。信号を送受信すると LED が点滅します。

100BASE-T モードでリンクが確立している間は、10/100/1000 LED が緑点灯します。10BASE-T、100BASE-TX モードでリンクが確立している間は LED が消灯します。

(3) 接続の取り外し

装置の交換や移動のためにネットワークから外す場合には、USER ポートから対より線ケーブルを引き抜いてください。抜け防止用の爪のある対より線ケーブルの場合は、爪を押さえながら引き抜いてください。接続を取り外すと USER ポートの送受信が停止し、LINK/ACT LED が消灯します。



本装置は、対より線ケーブル等に帯電した電荷が USER ポートに印加されると、故障の原因になりますので、ケーブルの敷設や移動をした場合、除電を確認した後で本装置に対より線ケーブルを接続することをお勧めします。

3.4.4. MANAGE ポートの接続

MANAGE ポートは、マネージャーソフトによる MIB 管理を行う場合、又は TELNET 端末からパラメータ設定を行うことがある場合に接続します。

(1) 対より線ケーブルの接続

MANAGE ポートに対より線ケーブルを接続してください。

(2) 接続の確認

対より線ケーブル接続後、MANAGE ポートの LINK/ACT LED で接続状態を確認してください。端末又は他のネットワーク機器と正常に接続が行われると LED が緑点灯します。信号を送受信すると LED が点滅します。

100M でリンクが確立している間は、10/100 LED が緑点灯します。10M でリンクが確立している間は LED が消灯します。

(3) 接続の取り外し

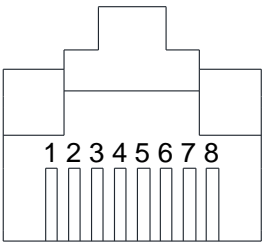
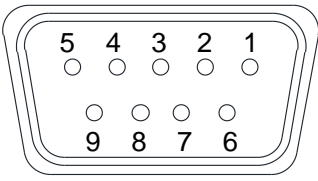
装置の交換や移動のためにネットワークから外す場合には、MANAGE ポートから対より線ケーブルを引き抜いてください。抜け防止用の爪のある対より線ケーブルの場合は、爪を押さえながら引き抜いてください。接続を取り外すと MANAGE ポートの送受信が停止し、LINK LED が消灯します。

3.4.5. コンソールポートの接続

コンソールポートの接続にはRS-232C ケーブルを使用します。ケーブルは製品に添付されておりませんので、事前に準備しておく必要があります。パラメーター設定端末により接続方法が異なりますので、下記を参考に接続してください。

本装置とパラメーター設定端末を RS232C ケーブル(装置側 RJ-45/設定端末側 D-SUB9 ピン)で接続する場合のRS-232C ケーブルのピン配置と結線例を表 3-2 に記載します。

表 3-2 RS-232C ケーブルのピン配置と結線例(RJ-45 と D-SUB9 の場合)

| コンソールポート側(RJ-45) | | 接続 | 設定端末側(D-SUB9) | |
|---|---------|----|---|---------|
| ピン番号 | 信号名称 | | ピン番号 | 信号名称 |
| 1 | RS(RTS) | | 7 | CS(CTS) |
| 2 | ER(DTR) | | 4 | DR(DSR) |
| 3 | SD(TxD) | | 3 | RD(RxD) |
| 4 | SG(GND) | | 5 | SG(GND) |
| 5 | SG(GND) | | | |
| 6 | RD(RxD) | | 2 | SD(TxD) |
| 7 | DR(DSR) | | 6 | ER(DTR) |
| 8 | CS(CTS) | | 8 | RS(RTS) |
|  | | - |  | |
| RJ-45 コネクタ(オス) | | - | D-SUB9 コネクタ(メス) | |

! コンソールポートと 10BASE-T/100BASE-TX/1000BASE-T などの Ethernet ポートを接続しないでください。誤って接続した場合、故障の可能性があります。

本装置のコンソールポートのピン仕様を図 3-16、表 3-3 に記載します。コンソールポートは RJ-45 形状です。パラメーター設定端末により接続方法が異なりますので、下記を参考に接続してください。

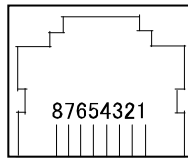


図 3-16 コンソールポートのピン No.

表 3-3 コンソールポートのピン仕様

| ピン No. | 信号名 | 信号の内容 | 備考 |
|--------|-----|-------|----|
| 1 | - | - | - |
| 2 | - | - | - |
| 3 | SD | 送信データ | 出力 |
| 4 | SG | 回路アース | - |
| 5 | SG | 回路アース | - |
| 6 | RD | 受信データ | 入力 |
| 7 | - | - | - |
| 8 | - | - | - |

3.5. PoE 給電

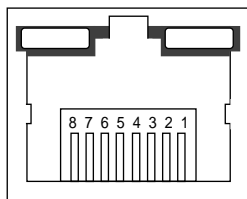
本装置の USER ポートは、対より線を通じて Web カメラ、IP 電話、および無線 LAN アクセスポイントなど、PoE に対応した受電機器に給電することが可能です。

3.5.1. 給電ペア配線

PoE 給電に使用するケーブルのペア配線は 1,2 ピンと 3,6 ピンを使用して給電する Alternative A 方式です。表 3-4 に本装置の USER ポートの給電ピンアサインを示します。

表 3-4 通信ポートのピンアサイン

| ピン No. | 10BASE-T / 100BASE-TX | | 1000BASE-T | PoE 給電 |
|--------|-----------------------|-----------|-----------------|--------|
| | MDI | MDIX | MDIX | |
| 1 | Tx + (送信) | Rx + (受信) | TRD + (0) (送受信) | DC+ |
| 2 | Tx - (送信) | Rx - (受信) | TRD - (0) (送受信) | DC+ |
| 3 | Rx + (受信) | Tx + (送信) | TRD + (1) (送受信) | DC- |
| 4 | 未使用 | 未使用 | TRD + (2) (送受信) | 未使用 |
| 5 | 未使用 | 未使用 | TRD - (2) (送受信) | 未使用 |
| 6 | Rx - (受信) | Tx - (送信) | TRD - (1) (送受信) | DC- |
| 7 | 未使用 | 未使用 | TRD + (3) (送受信) | 未使用 |
| 8 | 未使用 | 未使用 | TRD - (3) (送受信) | 未使用 |



3.5.2. PoE 給電シーケンス

ApresiaLightMC-PoE シリーズは、ポートに端末が接続されると、給電対象端末かどうかの認証を行います。その際、給電対象として認証された端末に対してのみ PoE 給電を開始します。

すでに AC 電源アダプターなどによりローカル給電されている PoE 給電対象端末を PoE 給電に変更する場合には、端末側の AC 電源アダプターを取り外し、端末が給電されていないことを確認してから、ケーブルを接続してください。

3.5.3. クラシフィケーション

クラシフィケーション機能とは PoE 給電端末の認証成功後、端末からのシグネチャーに基づいて予想された電力レベルを特定することができる機能です。特定されたクラスにおける上限以上の給電は行われません。



Continuous PoE 機能(c-poe)の設定を無効にした場合でも、本装置の電源起動途中に一時的に PD 受電装置に対して PoE 給電されます。(約 30 秒)

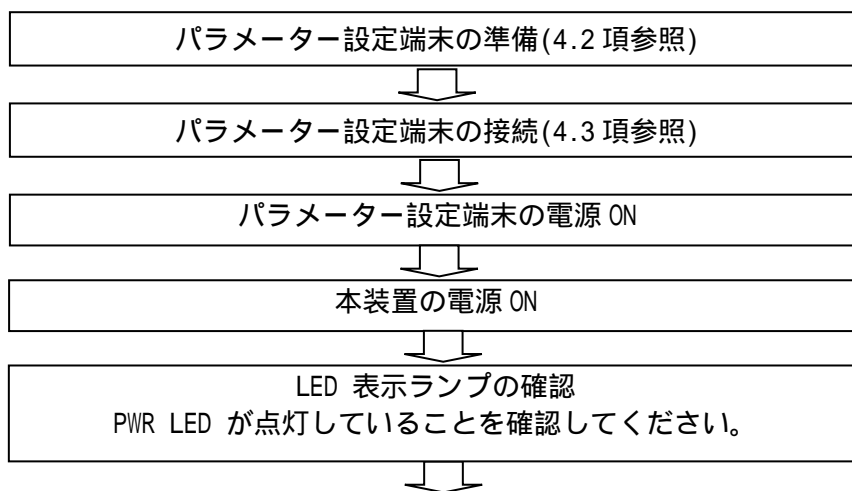
4. システムパラメーター設定の手順

4.1. システムパラメーター設定手順

システムパラメーター設定は、コンソールポートにパラメーター設定端末を接続して行うか、TELNET/SSH/Web GUI 経由で行うことができます。コンソールポートに端末を接続する場合は、クロスケーブルで設定端末と直接接続します。

TELNET/SSH/Web GUI を用いたシステムパラメーターの設定は、MANAGE ポート、USER ポート、LH ポートのいずれかがネットワークに接続されている場合に可能です。同時にログイン可能なユーザー数は最大で、シリアル接続 1 ユーザー、TELNET 接続 4 ユーザー、SSH 接続 4 ユーザー、Web GUI 接続 4 ユーザーの合計 13 ユーザーですが、CPU 負荷に依存しますので使用環境に合わせて事前にご確認ください。

コンソールポート経由でシステムパラメーター設定を行う場合の手順を以下に示します。



パラメーター設定端末の表示画面の確認
以下のような表示がされていることを確認してください。
表示されない場合、Enter キーを押し、コンソール画面を更新してください。

<表示例>

```
ApresiaLightMC Gigabit Ethernet Media Converter
Command Line Interface
```

```
Firmware: 1.00.03
```

```
Copyright(c) 2020 APRESIA Systems, Ltd. All rights reserved.
```

```
Press the <TAB> or <?> key any time you lose the direction
```

```
Warning for security
```

```
Please change default password for login account as soon after start using.
And also, please set access-allowed IP address to avoid incorrect access
by using access management function.
```

```
Press ENTER to get started
```

```
Username: adpro
```

```
Password:
```

```
#
```

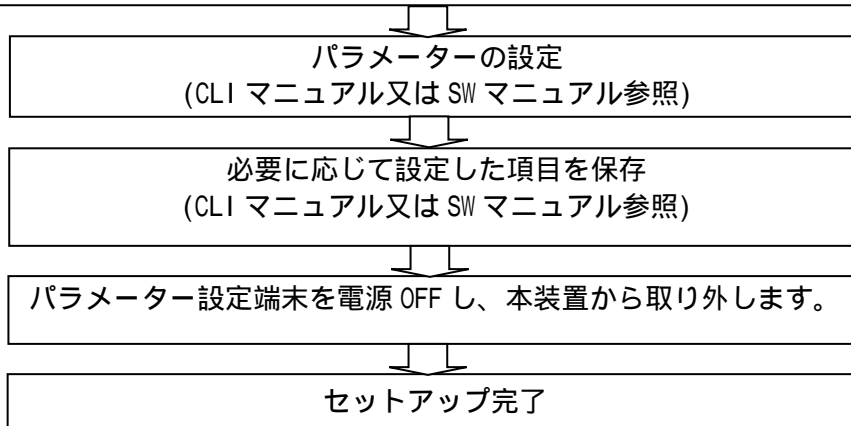


図 4-1 システムパラメーター設定手順(コンソールポート経由の場合)

! TELNET の初期値は無効です。TELNET を使用する場合は有効に変更してください。

4.2. システムパラメーター設定端末の準備

コンソールポートに接続するパラメーター設定端末は、表 4-1 に示す通信条件に合うものを準備してください。

表 4-1 パラメーター設定端末の条件及び通信条件

(1) パラメーター設定端末の条件

| 項番 | 項目 | 仕様 |
|----|----------|---------------------|
| 1 | 端末の設定 | ANSI X3.64/VT100 |
| 2 | スクリーンサイズ | 80 列 × 24 行/スクリーン以上 |

(2) 通信条件

| 項番 | 項目 | 仕様 |
|----|----------|-------------------|
| 1 | キャラクター | 8 bit/キャラクター |
| 2 | ストップビット | 1 bit |
| 3 | パリティ | なし |
| 4 | ボー・レート | 9,600 bit/s |
| 5 | フロー制御 | なし |
| 6 | 端末接続ケーブル | RS-232 ケーブル (クロス) |

4.3. パラメーター設定端末の接続

パラメーター設定端末とコンソールポートを、図 4-2 のように RS-232 ケーブル(クロス、本装置背面 RJ-45 形状)を用いて接続します。

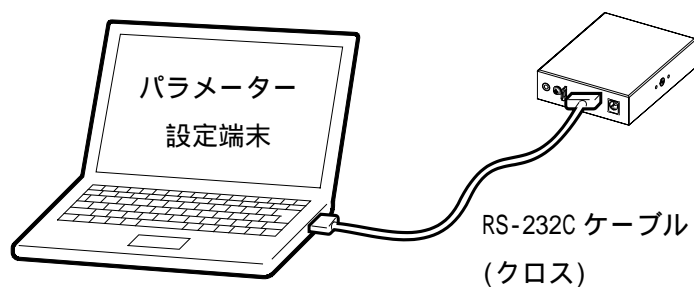


図 4-2 RS-232 ケーブルの接続

! コンソールポートには、パラメーター設定時のみに RS-232C ケーブルを接続し、通常の運用時には接続しないでください。

5. パラメーターの設定

コマンドライン方式による基本的なキー操作を説明します。その他の詳細な設定に関しては、別紙 CLI マニュアルをご参照ください。

5.1. 初期ログイン方法

パラメーター設定端末が正しく接続された状態で本装置の電源を投入すると、コンソール画面に下記に示すように Username: が表示され、Username: adpro により装置にログインします。初期状態ではパスワードは設定されていないので、そのまま Enter キーを押してログインしてください。

```
ApresiaLightMC Gigabit Ethernet Media Converter
Command Line Interface


Firmware: 1.00.03
Copyright(c) 2020 APRESIA Systems, Ltd. All rights reserved.


Press the <TAB> or <?> key any time you lose the direction

Warning for security
Please change default password for login account as soon after start using.
And also, please set access-allowed IP address to avoid incorrect access
by using access management function.

Press ENTER to get started

Username: adpro
Password:
#
```

 初期状態では「adpro」にパスワードは設定されていません。必ず「adpro」にパスワードを設定してください。

 コンソールポートに接続している状態で本製品が起動しない場合は、リターンキーを押してください。

5.2. ユーザーアカウント設定

5.2.1. ユーザーアカウントの作成

ユーザーアカウントの作成は、username コマンドで行います。続けてアカウントとして任意の文字列 (32 文字以内) を入力した後、アカウントレベルを入力し Enter キーを押します。アカウント作成後は copy コマンドを使用して変更を保存してください。

(下記の例は、参照ユーザー権限のアカウント名「APS」を privilege「0」、パスワード「pass1234」で作成した場合)

```
# configure terminal
(config)# username APS privilege 0 password unencrypted pass1234
```

! パスワードはシステム保護上非常に重要な情報となります。従って、他人に解読されないような複雑な文字列を入力ください。また、決して忘れないでください。

5.2.2. アカウントの削除

参照ユーザーアカウントの削除は、no username コマンドで初期化することで行います。

(下記の例は、ユーザー権限のアカウント名「APS」を削除した場合)

```
(config)# no username APS
```

5.2.3. IP アドレスの設定

VLAN に IP アドレスを設定します。

(下記の例は、IP アドレス:10.1.1.1/8 を設定した場合)

```
(config)# interface manage
(manage-config)# ip address 10.1.1.1 255.0.0.0
(manage-config)# end
# show ip interface
      MAC address:      00-40-66-XX-XX-XX
      Mode:              default
      IP Address        Subnet Mask
      -----
manage 10.1.1.1        255.0.0.0
#
```

5.2.4. デフォルトゲートウェイの設定

デフォルトゲートウェイを設定します。

(下記の例は、デフォルトゲートウェイ:10.0.0.1 を設定した場合)

```
# configure terminal
(config)# ip route 0.0.0.0 0.0.0.0 10.0.0.1
# show ip route
0.0.0.0/0 via 10.0.0.1 <UP GATEWAY>
10.0.0.0/8 via VLAN1 <UP>
#
```

5.3. TELNET の設定

TELNET を有効にします。

(下記の例は、TELNET を有効にした場合)

```
(manage-config)# exit
(config)# ip telnet
(config)# exit
# show ip telnet
System's TELNET is enabled
#
```


 TELNET の初期値は無効です。TELNET を使用する場合は有効にしてください。

5.4. 設定の保存・消去

設定・変更した設定情報の保存は、copy コマンドで行います。

(1) 設定情報の保存

```
# copy running-config startup-config
Building configuration...
% Saving 2220 bytes to flash:startup-config
#
```


 設定変更後に設定保存コマンドを使用しない場合にはリブート後に設定が元に戻ってしまいます。

5.5. 設定の消去

設定情報の消去は、reload default コマンドで行います。

(1) 設定情報の消去

```
# reload default
% Reloading defaults. Please stand by.
# copy running-config startup-config
Building configuration...
% Saving 2220 bytes to flash:startup-config
#
```

 設定消去後に設定保存コマンドを使用しない場合にはリブート後に設定が元に戻ってしまいます。

5.6. ログ表示・ログ消去

本装置のログを表示します。reverse を指定すると時刻が新しいログから順に表示します。優先度(priority)を指定すると指定した優先度より低いログは表示されなくなります。

(1) ログ表示

```
# show logging reverse
The system logging host mode is disabled
The system logging host address is null
The system logging level is informational

Number of entries on the system 1:
Error      : 0
Warning    : 0
Notice     : 0
Informational: 0
All        : 0

#
```

表 5-1 ログの優先度(priority)

| 優先度(priority) | 内容 |
|---------------|------------------------|
| error | エラーイベントが発生した場合 |
| warning | 警告イベントが発生した場合 |
| notice | Info よりも重要なイベントが発生した場合 |
| informational | 特に問題とならない通知メッセージ |

(2) ログ消去

```
# clear logging
#
```

5.7. ファームウェアの更新

本装置のファームウェアを更新するコマンドを以下に示します。このファームウェア更新コマンドを実行すると、ファームウェアの更新を装置に反映させるため、本装置は自動的に再起動(リブート)します。

TFTP サーバーからファームウェアをダウンロード

```
# firmware upgrade tftp://10.XXX.XX.XX/APLMC_1.00.03.img
Downloading...
Got 9989120 bytes
```

```
Starting flash update - do not power off device!
Erasing flash...done
Programming flash...done
Swapping images...done
Restarting, please wait...
[ 670.907284] sysrq: SysRq : Resetting
+
RedBoot(tm) bootstrap and debug environment [ROMRAM]
version 0.0.6 - built 13:26:54, Mar 19 2020

RAM: 0x80000000-0x90000000 [0x8002a810-0x8ffd0ffc available]
FLASH: 0x40000000-0x41ffffff, 512 x 0x10000 blocks
RedBoot> diag -a
Hardware self-test: ... Passed
DDR SDRAM: Testing [0x8002a810-0x8ffd0ffc] - Zero Sweep Done
DDR SDRAM: Testing [0x8002a810-0x8ffd0ffc] - Write Sweep
.....
..... Done
DDR SDRAM: Testing [0x8002a810-0x8ffd0ffc] - Read Sweep
.....
..... Done
IS1 TCAM self-test: ... Passed
IS2 TCAM self-test: ... Passed
ES0 TCAM self-test: ... Passed
3 tests completed successfully.
RedBoot> fis load -x linux
Kernel loaded from 0x80100000-0x8054179c, length 4462492 bytes
Kernel command line: init=/usr/bin/switch_app loglevel=0 ipv6.disable_ipv6=1
Reading RAM root file system to 0x80600000, size 8298496
RedBoot> exec
Now booting linux kernel:
Base address 0x80080000 Entry 0x80100000
Cmdline : init=/usr/bin/switch_app loglevel=0 ipv6.disable_ipv6=1
Active fis: linux
Starting application...

ApresiaLightMC Gigabit Ethernet Media Converter
Command Line Interface
```

Firmware: 1.00.03

Copyright(c) 2020 APRESIA Systems, Ltd. All rights reserved.

Press the <TAB> or <?> key any time you lose the direction

Warning for security

Please change default password for login account as soon after start using.

And also, please set access-allowed IP address to avoid incorrect access

by using access management function.

Press ENTER to get started

- ❗ ダウンロードしたファームウェアを反映させるため、ダウンロード後、装置は自動的に再起動されます。
- ❗ 設定変更後、設定情報の保存を行わずにファームウェアを更新した場合、設定変更内容は失われます。
- ❗ TFTP/FTP サーバーは本装置とデータ転送が可能であることを確認の上ご使用ください。

5.8. 装置再起動

本装置では装置を再起動(リブート)するためのコマンドを実装しています。また再起動時にシステムの健全性を自己診断する機能(POST :Power On Self-Test)が動作します。以下に装置の再起動のコマンドを示します。

再起動

```
# reload cold
% Cold reload in progress, please stand by.
[ 311.246051] sysrq: SysRq : Resetting
+
RedBoot(tm) bootstrap and debug environment [ROMRAM]
version 0.0.6 - built 13:26:54, Mar 19 2020

RAM: 0x80000000-0x90000000 [0x8002a810-0x8ffd0ffc available]
FLASH: 0x40000000-0x41ffffff, 512 x 0x10000 blocks
RedBoot> diag -a
Hardware self-test: ... Passed
DDR SDRAM: Testing [0x8002a810-0x8ffd0ffc] - Zero Sweep Done
```

```
DDR SDRAM: Testing [0x8002a810-0x8ffd0ffc] - Write Sweep
.....
.....
..... Done
DDR SDRAM: Testing [0x8002a810-0x8ffd0ffc] - Read Sweep
.....
.....
..... Done
IS1 TCAM self-test: ... Passed
IS2 TCAM self-test: ... Passed
ES0 TCAM self-test: ... Passed
3 tests completed successfully.
RedBoot> fis load -x linux
Kernel loaded from 0x80100000-0x8054179c, length 4462492 bytes
Kernel command line: init=/usr/bin/switch_app loglevel=0 ipv6.disable_ipv6=1
Reading RAM root file system to 0x80600000, size 8298496
RedBoot> exec
Now booting linux kernel:
Base address 0x80080000 Entry 0x80100000
Cmdline : init=/usr/bin/switch_app loglevel=0 ipv6.disable_ipv6=1
Active fis: linux
Starting application...

                ApresiaLightMC Gigabit Ethernet Media Converter
                    Command Line Interface


                Firmware: 1.00.03

    Copyright(c) 2020 APRESIA Systems, Ltd. All rights reserved.

Press the <TAB> or <?> key any time you lose the direction

Warning for security
Please change default password for login account as soon after start using.
And also, please set access-allowed IP address to avoid incorrect access
by using access management function.

Press ENTER to get started
```

 設定変更後、設定情報の保存を行わずに再起動した場合、設定変更内容は失われます。



装置再起動中は本装置の電源と落とさないでください。

5.9. アクセス制限機能

本装置にはアクセスを制限するための機能を実装しています。指定した IP アドレスを持つ端末からのみ、本装置へのログインが可能です。

```
# configure terminal
# access management 1 1 10.XX.XX.XX all
# access management
# show access management
Access management mode is enabled

W: WEB/HTTPS
S: SNMP
T: TELNET/SSH

Idx VID  Start IP Address          End IP Address             W S T
-----
1  1    10.XX.XX.XX                10.XX.XX.XX                Y Y Y
#
```

5.10. ログアウト

ログアウトは、logout コマンドで行います。

```
# logout
```

logout コマンドの他に、コンソールの使用されていない時間が一定時間を超えた場合、本装置から自動的にログアウトします。

6. ソフトウェア使用承諾契約

使用条件と免責事項

ユーザーは、本装置を使用することにより、本ハードウェア並びに本ハードウェア内部で動作するルーティングソフトウェアを含む全てのソフトウェア(以下、本ソフトウェアといいます)に関して、下記の諸条件に同意したものといたします。

- (1) 本装置の使用に起因する、または本装置の使用不能によって生じたいかなる直接的または間接的な損失・損害等(人の生命・身体に対する被害、事業の中断、事業情報の損失またはその他の金銭的損害を含み、これに限定されない)については、弊社ならびにルーティングソフトウェアのライセンサーは、その責を一切負わないものとします。
- (2) 弊社ならびにルーティングソフトウェアのライセンサーは、本ソフトウェアに関していかなる保証も致しません。
- (3) 本ソフトウェアを逆コンパイル、リバ - スエンジニアリング、逆アセンブルすることはできません。
- (4) 本ソフトウェアを本ハードウェアから分離すること、または本ハードウェアに組み込まれた状態以外で本ソフトウェアを使用すること、または本ハードウェアでの使用を目的とせず本ソフトウェアを移動することはできません。

7. トラブルシューティング

7.1. 表示 LED に関連する現象と対策

| 現象 | 対策 |
|--|---|
| PWR LED が点灯しない。 | 電源コードが正常に接続されていることを確認してください。 |
| | 供給元の電源電圧が正常な範囲内か確認してください。 |
| ALM LED が点灯したままの状態となる。 | 指定したポートのリンクが確立していることを確認してください。 (初期値：USER ポートおよび LH ポート) |
| | 起動時のセルフテストにおいて電源等の異常を検出したと考えられます。お買い求めの販売店若しくは販売元にお問い合わせください。 |
| MANAGE ポートに対より線ケーブルを接続しても LINK/ACT LED が点灯しない。 | 対より線ケーブルに異常がないか確認してください。 |
| | 接続相手の機器が正常に動作していることを確認してください。 |
| | モジュラープラグ (RJ-45) の接続に異常がないか確認してください。 |
| | オートネゴシエーションの設定が ON であることを確認してください。設定が OFF である場合は、接続相手の機器との速度設定が合致しているか確認してください。 |
| 光ファイバーケーブルを接続しても LH ポートの LINK/ACT LED が点灯しない。 | 光ファイバーケーブルに異常がないか確認してください。 |
| | LH ポート対向装置が弊社指定の装置であり、かつ正常に動作していることを確認してください。 |
| | 実装した SFP に適合したケーブル種類及び長さを使用していることを確認してください。 |
| | 光受信レベルが仕様の範囲に入っていることを確認してください。 |
| USER ポートに対より線ケーブルを接続しても LINK/ACT LED が点灯しない。 | 対より線ケーブルに異常がないか確認してください。 |
| | 接続相手の機器が正常に動作していることを確認してください。 |
| | モジュラープラグ (RJ-45) の接続に異常がないか確認してください。 |
| | オートネゴシエーションの設定が ON であることを確認してください。設定が OFF である場合は、接続相手の機器との速度設定が合致しているか確認してください。 |

7.2. コンソール端末に関連する現象と対策

| 現象 | 対策 |
|--------------------------|---|
| 電源投入してもログインプロンプトが出力されない。 | コンソール端末の通信条件の設定が正しいことを確認してください。 設定値は「通信速度 9,600 bit/s、1 キャラクター 8 ビット、ストップビット 1 ビット、パリティなし、フロー制御なし、RS、ER は常時 ON」です。 |
| | コンソールポートとパラメーター設定端末がコンソールケーブルで接続されていることを確認してください。 |
| | コンソールポートへの接続が正常かどうか確認してください。 コンソールケーブルのピン仕様は表 3-2 を参照してください。 |
| | PWR LED が点灯していることを確認してください。 |
| | リターンキーを一度入力してください。 |
| 設定値が正常に入力されていない。 | 正常な文字数であれば、本装置のメモリーに異常が発生していると考えられます。 お買い求めの販売店若しくは販売元にお問合せください。 |

7.3. SNMP マネージャーに関連する現象と対策

| 現象 | 対策 |
|----------------------------|--|
| SNMP マネージャーから本装置にアクセスできない。 | 本装置の IP アドレス、サブネットマスク、デフォルトルーターの設定が正常であることを確認してください。 また、設定後にリセット若しくは電源再投入がされていることも確認してください。 |
| | アクセスを許可する SNMP マネージャーのリストに SNMP マネージャーの IP アドレスが登録されていることを確認してください。 |
| | SNMP マネージャーと本装置の所属するコミュニティ名称が同一であることを確認してください。 |
| | SNMP 機能が無効になっていないことを確認してください。 |
| SNMP マネージャーがトラップを受信しない。 | トラップ送信先の IP アドレスが正常に本装置に設定されていることを確認してください。 |
| | SNMP 機能のトラップの設定が無効になっていないことを確認してください。 |

7.4. TELNET/SSH に関連する現象と対策

| 現象 | 対策 |
|---|--|
| 端末から TELNET/SSH/Web GUI によりログインすることができない。 | 本装置の IP アドレス、サブネットマスク、デフォルトルーターの設定が正常であることを確認してください。 また、設定後にリセット若しくは電源再投入がされていることも確認してください。 |
| | 接続しているポートの通信設定が有効になっていることを確認してください。有効ならば、ケーブルの接続を確認してください。 |
| | TELNET/SSH/Web GUI 接続しようとするアドレスが本装置のアドレスであることを確認してください。 |
| | TELNET でログインできない場合、TELNET が有効になっているか確認してください。(初期値：無効) |
| | 本装置が正常に起動し、動作していることを確認してください。 |

7.5. PoE に関連する現象と対策

| 現象 | 対策 |
|-----------|---------------------------------------|
| 端末へ給電されない | 給電の状態が有効になっているかを確認してください。 |
| | 対より線に異常がないかどうか確認してください。 |
| | モジュラープラグ(RJ-45)の接続に異常がないかどうか確認してください。 |
| | 端末の給電クラスと合致しているかを確認してください。 |
| | ポートの給電制限を超えていないかを確認してください。 |

ApresiaLightMC(-PoE)シリーズ

ハードウェアマニュアル

Copyright(c) 2020 APRESIA Systems, Ltd.

2020年4月 初版

2021年3月 第3版

APRESIA Systems 株式会社

東京都中央区築地二丁目3番4号

(築地第一長岡ビル8階)

<https://www.apresiasystems.co.jp/>