

2020年3月31日

SP61-90713A

標 準 仕 様 書

PoE 給電対応単体型 10/100/1000 Mbps メディアコンバーター

ApresiaLightMC-PoE シリーズ

ApresiaLightMC-SX/LX/BX20U/BX40U-PoE

APRESIA Systems 株式会社

通信キャリア事業部

光伝送技術部

まえがき

[輸出に関する注意]

本装置は日本国内仕様であり、外国の規格等には準拠しておりません。本装置は日本国外で使用された場合、弊社は一切責任を負いかねます。また、弊社は本装置に関し海外での保守サービスおよび技術サポート等を行っておりません。

[本書に関する注意]

本書は APRESIA Systems 株式会社が著作権を保有しています。
内容を無断で転載したり、複写したりすることは固くお断り致します。
本書の内容については、改良のため予告なく変更することがあります。

[本書に記載の商標一覧]

Apresia/APRESIA、XGMC、GMC は、APRESIA Systems 株式会社の登録商標です。
Ethernet/イーサネットは、富士ゼロックス株式会社の登録商標です。
その他ブランド名は、各所有者の商標もしくは登録商標です。

Copyright(c) 2020 APRESIA Systems, Ltd.

制定・改訂来歴表

| No. | 年 月 日 | 内 容 |
|-----|------------|---|
| - | 2020年2月17日 | 新規制定 |
| A | 2020年3月31日 | 表 5-2 注記の給電値上限の初期値を 30.9 W 30.0 W に訂正 図 5-2 (9)を追加 表 5-11 (9)電源コード固定具を追加 表 6-1 ALM の LED 表示内容を修正(装置起動異常時に点灯を追加) 表 6-1 OAM の LED 表示内容を修正(電源断通知(dying gasp)を追加、Discovery 失敗を削除) |
| | | |

目次

| | |
|----------------------|----|
| まえがき | 1 |
| 制定・改訂来歴表 | 2 |
| 1. 適用 | 4 |
| 2. 装置構成 | 4 |
| 3. 準拠規格 | 5 |
| 4. 環境条件 | 6 |
| 5. 概略仕様 | 7 |
| 5.1 基本仕様 | 7 |
| 5.2 機能仕様 | 8 |
| 5.3 光トランシーバー仕様 | 10 |
| 5.4 インターフェース仕様 | 11 |
| 6. LED仕様 | 16 |
| 7. 納入品の構成 | 17 |
| 8. 機器レビジョン対応表 | 17 |
| 9. 外観図 | 18 |
| 9.1 本体 | 18 |
| 9.2 付属品 | 19 |
| 10. 保証規定 | 20 |
| 10.1 保証範囲からの除外事項について | 20 |
| 10.2 適合用途に関する条件について | 20 |

1. 適用

本仕様書は、PoE 給電対応単体型 10/100/1000 Mbps メディアコンバーター ApresiaLightMC-PoE シリーズ(以下「本装置」とする)に適用する。

2. 装置構成

本装置の手配品名、本体型式を表 2-1 に示す。

表 2-1 ApresiaLightMC-PoE シリーズの手配品名及び本体型式

| No. | 製品名 | 手配品名 | 本体型式 | SFP | 1 台あたりの構成数 | 備考 |
|-----|--------------------------|---------------|----------|--------|------------|----|
| 1 | ApresiaLightMC-SX-PoE | APLMCSXPOE | APLMCPOE | SX | 1 | |
| 2 | ApresiaLightMC-LX-PoE | APLMCLXPOE | | LX | 1 | |
| 3 | ApresiaLightMC-BX20U-PoE | APLMCBX20UPOE | | BX20-U | 1 | |
| 4 | ApresiaLightMC-BX40U-PoE | APLMCBX40UPOE | | BX40-U | 1 | |

本装置のオプション品(別売)の手配品名(型式)を表 2-2 に示す。

表 2-2 ApresiaLightMC-PoE シリーズのオプション品(別売)

| No. | 製品名 | 手配品名(型式) | 1 台あたりの構成数 | 備考 |
|-----|---------|--------------------|------------|--------|
| 1 | 専用マグネット | AL-MG-B04A (暫定) | 1 | 注 2-1) |

注 2-1) 将来対応予定

3. 準拠規格

本装置の準拠規格を表 3-1 に示す。

表 3-1 準拠規格

| No. | 項目 | 準拠規格 |
|-----|-------------------|--|
| 1 | LAN インターフェース | IEEE802.3 : 10BASE-T IEEE802.3u : 100BASE-TX IEEE802.3z : 1000BASE-X IEEE802.3ab : 1000BASE-T IEEE802.3u : Auto-Negotiation IEEE802.3at : PoE Plus |
| 2 | コンソールインターフェース | ITU-T 勧告 V.24/V.28 |
| 3 | ネットワーク管理 プロトコル | RFC1157 : Simple Network Management Protocol (SNMP) RFC1901 : Introduction to Community-based SNMPv2 RFC1905 : Protocol Operations for Version 2 of the SNMP RFC1908 : Coexistence between Version 1 and Version 2 of the Internet-standard Network Management Framework RFC2570 : Introduction to Version 3 of the Internet- standard Network Management Framework RFC2575 : View-based Access Control Model (VACM) for SNMP IEEE802.3ah : Ethernet OAM (Ethernet in the first mile) IEEE802.1ab : LLDP (PoE only) |
| 4 | ネットワーク管理対象 | RFC1213 : Internet 標準 MIB RFC1493 : Bridge MIB (IEEE8021-BRIDGE-MIB) RFC1757 : RMON 1, 2, 3, 9 RFC2674 : Q-Bridge MIB (IEEE8021-Q-BRIDGE-MIB) RFC2819 : RMON MIB (STATISTICS, HISTORY, ALARM, EVENT) RFC2233 : ifMIB IEEE802.3ah : DOT3-OAM-MIB ベンダー独自 MIB |
| 5 | 通信プロトコル | RFC793 : TCP(Transmission Control Protocol) RFC768 : UDP(User Datagram Protocol) RFC1350 : THE TFTP PROTOCOL (REVISION 2) RFC783 : TFTP Client RFC791 : IP(Internet Protocol) RFC792 : ICMP(Internet Control Message Protocol) RFC826 : ARP(Address Resolution Protocol) RFC854 : TELNET RFC1305 : NTP (Network Time Protocol version) |

| No. | 項目 | 準拠規格 |
|-----|--------------|--|
| | | RFC3164 : SYSLOG RFC951/RFC1541 : BootP/DHCP Client |
| 6 | セキュリティープロトコル | RFC4250 : The Secure Shell(SSH) Protocol Assigned Numbers RFC4251 : The Secure Shell(SSH) Protocol Architecture RFC4252 : The Secure Shell(SSH) Authentication Protocol RFC4253 : The Secure Shell(SSH) Transport Layer Protocol RFC4254 : The Secure Shell(SSH) Connection Protocol RFC4256 : Generic Message Exchange Authentication for the Secure Shell Protocol(SSH) |
| 7 | EMI | VCCI Class B 準拠 |
| 8 | EMS | IEC 61000-4-2 : 静電気放電 IEC 61000-4-3 : 放射無線周波電磁界 IEC 61000-4-4 : ファーストトランジェント IEC 61000-4-5 : サージ IEC 61000-4-6 : 無線周波伝導連続 |
| 9 | 適用法規 | 電気用品安全法(付属の AC 電源アダプター、AC 電源コード) |

4. 環境条件

本装置の環境条件を表 4-1 に示す。

表 4-1 環境条件

| No. | 項目 | 条件 | 備考 |
|-----|----------|------------------------------------|--------|
| 1 | 動作周囲温度 | 0 ~ 50 (本体) 0 ~ 40 (AC 電源アダプター) | |
| 2 | 動作周囲相対湿度 | 20 ~ 80 %RH | 結露なきこと |
| 3 | 保存周囲温度 | -20 ~ 60 | |
| 4 | 保存周囲相対湿度 | 10 ~ 90 %RH | 結露なきこと |

5. 概略仕様

5.1 基本仕様

本装置の基本仕様を表 5-1 に示す。

表 5-1 基本仕様

| No. | 項目 | 基本仕様 | |
|-----|-----------------------|--|--------------------------------|
| | | PoE 無給電時 | PoE フル給電時 |
| 1 | 10/100/1000M インターフェース | 10BASE-T/100BASE-TX/1000BASE-T(Auto MDI/MDI-X) | |
| 2 | SFP インターフェース | 1000BASE-X(SFP) | |
| 3 | 冷却方式 | 自然空冷(ファンレス) | |
| 4 | 騒音特性 注 5-1) | 20 dB 以下 | |
| 5 | 本体外形寸法(WDH) 注 5-2) | 79 mm×100 mm×25 mm (突起物を含まず) | |
| 6 | 本体質量 注 5-3) | 0.5 kg 以下 | |
| 7 | 入力電圧範囲 | AC100 ~ 120 V +/-10 % (47 ~ 63 Hz) | |
| 8 | 瞬停特性 | 20 ms 以上 (AC100V 時) | |
| 9 | 皮相電力 | 18 VA (AC100 V 時) | 108 VA (AC100 V 時) |
| 10 | 発熱量 | 約 26.7 kJ/h 以下 (AC100 V 時) | 約 171.4 kJ/h 以下 (AC100 V 時) |
| 11 | 最大入力電流 | 0.18 A (AC100 V 時) | 1.08 A (AC100 V 時) |
| 12 | 消費電流 | 0.15 A (AC100 V 時) | 0.90 A (AC100 V 時) |
| 13 | 突入電流 注 5-1) | 60 A (max.) (AC110 V 時) | 60 A (max.) (AC110 V 時) |
| 14 | 最大消費電力 | 7.4 W 以下 (AC100 V 時) | 47.6 W 以下 (AC100 V 時) |
| 15 | 消費電力(典型値) 注 5-4) | 6.0 W 以下 (AC100 V 時) | 39.8 W 以下 (AC100 V 時) |

注 5-1) Typ 値であり性能を保証するものではありません。

注 5-2) 突起部含まず。

注 5-3) SFP を含む。AC 電源アダプター、AC 電源コードなどの同梱品は含まず。

注 5-4) USER ポート ~ LH ポートランダム長ユニキャスト L2 フレーム、IFG12Byte 通信における典型値。

5.2 機能仕様

本装置の機能仕様を表 5-2 に示す。

表 5-2 機能仕様

| No. | 項目 | 機能仕様 | | |
|-----|-----------------------|--|---|---|
| 1 | ネットワークインターフェース | USER ポート | LH ポート | MANAGE ポート |
| | ポート数 | 1 | 1 | 1 |
| | 通信モード | 10BASE-T 100BASE-TX 1000BASE-T 全二重/半二重 (1 Gbit/s モード時は全二重のみ対応) Auto-Negotiation 固定設定 Auto MDI/MDI-X | 1000BASE-X 全二重 Auto-Negotiation 固定設定 | 10BASE-T 100BASE-TX 全二重/半二重 Auto-Negotiation 固定設定 Auto MDI/MDI-X |
| | コネクタ形状 | 8 ピン RJ45 | SFP | 8 ピン RJ45 |
| 2 | 中継フレームサイズ | 64 ~ 9,600 Bytes MTU を設定可能。初期値 9,600 Bytes 63 Bytes 未満、および MTU を超えるフレームは廃棄する。 | | |
| 3 | 中継フレーム | 下記を除くイーサネットフレームを中継する。 ・エラーフレーム ・学習済みの本装置宛のフレーム ・イーサネット OAM(IEEE802.3ah OAM) 注 5-5) ・ループ防止機能によりループ検出時中継を停止 | | |
| 4 | ネットワーク管理機能 | インターネット標準 MIB、ブリッジ MIB、RMON MIB、ifMIB、ベンダー独自 MIB | | |
| 5 | ユーザー・インターフェース | CLI インターフェース Web-based GUI インターフェース(TLS 1.0 対応) | | |
| 6 | イーサネット OAM 機能 | IEEE802.3ah OAM(EFM-OAM)による管理 | | |
| 7 | リンクパススルー機能 注 5-7) | LH ポートがリンクダウンした場合、USER ポートのリンクを強制リンクダウンする。また、対向装置の USER ポートがリンクダウンした場合、自装置の USER ポートのリンクを強制リンクダウンする。 | | |
| 8 | ループバックテスト機能 注 5-7) | LH ポート同士で接続した自装置と対向装置との間でループバックテストを行う。(IEEE802.3ah OAM(EFM-OAM)によるループバックに対応) | | |

| No. | 項目 | 機能仕様 | |
|-----|-------------------|---|-----------------------------------|
| 9 | 電源断通知機能 注 5-7) | LH ポート同士で接続した対向装置に対して自装置の電源断を通知する機能をもつ。 LH ポート同士で接続した対向装置の電源断を検知する機能をもつ。 | |
| 10 | ループ防止機能 注 5-6) | 有 (USER ポート配下のループ) | |
| 11 | ファイル転送機能 | TFTP/FTP クライアント機能(ファームウェアダウンロード、設定内容のアップロード/ダウンロード用) | |
| 12 | NTP 機能 注 5-8) | NTP サーバーの時刻を取得する。 | |
| 13 | ペイロードモニター機能 | トラフィックに含まれるパケット数とオクテット数の現在値を表示。 | |
| 14 | SYSLOG 機能 | ログを SYSLOG サーバーに転送可能。 | |
| 15 | 光パワーモニター機能 | LH ポートに実装された SFP モジュールの光送信レベル及び光受信レベルを表示。 | |
| 16 | 給電機能 | 適合規格 | IEEE802.3at |
| | | 給電タイプ | Alternative A |
| | | 最大給電能力 | 30 W。USER ポートの給電値上限を設定可能 注 5-9) |
| | | クラス認証 | 接続した端末の PD クラス認証をし、合致した場合のみ給電を行う。 |

注 5-5) イーサネット OAM(IEEE802.3ah OAM)と同じマルチキャストアドレスをもつ LACP はソフトウェアによる中継動作となります。また、EFM-OAM を無効にした場合は、イーサネット OAM(IEEE802.3ah OAM)のフレームを中継します。

注 5-6) 全てのループの検知を保証するものではありません。

注 5-7) 本機能を有効にするためには EFM-OAM の有効が必要です。(初期値：有効)

注 5-8) 本装置はリアルタイムクロックを持っておりません。ログに正確な時刻を記録するためには手動で時刻を設定するか、NTP 機能を使用して時刻情報を設定する必要があります。

注 5-9) 給電値上限を超える場合、給電を停止する。(初期値：30.0 W)

5.3 光トランシーバー仕様

本装置の LH ポート用光トランシーバー仕様を表 5-3、表 5-4 に示す。

表 5-3 光トランシーバー仕様 (SX、LX)

| No. | 項目 | SX | LX |
|-----|------------|---------------------|----------------------|
| 1 | トランシーバータイプ | 短波長レーザー850 nm MMF 用 | 長波長レーザー1310 nm SMF 用 |
| 2 | 適用コネクタ | LC | LC |
| 3 | 伝送速度 | 1.25 Gbps | 1.25 Gbps |
| 4 | 光送信レベル | -9.5 dBm ~ 0 dBm | -11.0 dBm ~ -3 dBm |
| 5 | 光受信レベル | -17.0 dBm ~ 0 dBm | -19.0 dBm ~ -3 dBm |
| 6 | レーザー安全性 | クラス 1 レーザー 注 5-12) | クラス 1 レーザー 注 5-12) |

表 5-4 光トランシーバー仕様 (BX20-U、BX40-U)

| No. | 項目 | BX20-U | BX40-U |
|-----|------------|-------------------------|-------------------------|
| 1 | トランシーバータイプ | 1 芯双方向 1310 nm 送信 SMF 用 | 1 芯双方向 1310 nm 送信 SMF 用 |
| 2 | 適用コネクタ | LC | LC |
| 3 | 伝送速度 | 1.25 Gbps | 1.25 Gbps |
| 4 | 送信波長 | 1260 nm ~ 1360 nm | 1290 nm ~ 1330 nm |
| 5 | 受信波長 | 1480 nm ~ 1500 nm | 1480 nm ~ 1500 nm |
| 6 | 光送信レベル | -6.0 dBm ~ 0 dBm | -3.0 dBm ~ +2 dBm |
| 7 | 光受信レベル | -19.5 dBm ~ 0 dBm | -22.0 dBm ~ 0 dBm |
| 8 | レーザー安全性 | クラス 1 レーザー 注 5-12) | クラス 1 レーザー 注 5-12) |

注 5-10) BX20-U は BX20-D を対向で組み合わせて使用すること。

BX20-D 同士、BX20-U 同士では通信できません。

注 5-11) BX40-U は BX40-D を対向で組み合わせて使用すること。

BX40-D 同士、BX40-U 同士では通信できません。

注 5-12) IEC 60825-1 及び FDA 21 CFR に準拠。

5.4 インターフェース仕様

本装置の正面図を図 5-1、表 5-5 に示す。また、背面図を図 5-2、表 5-11 に示す。

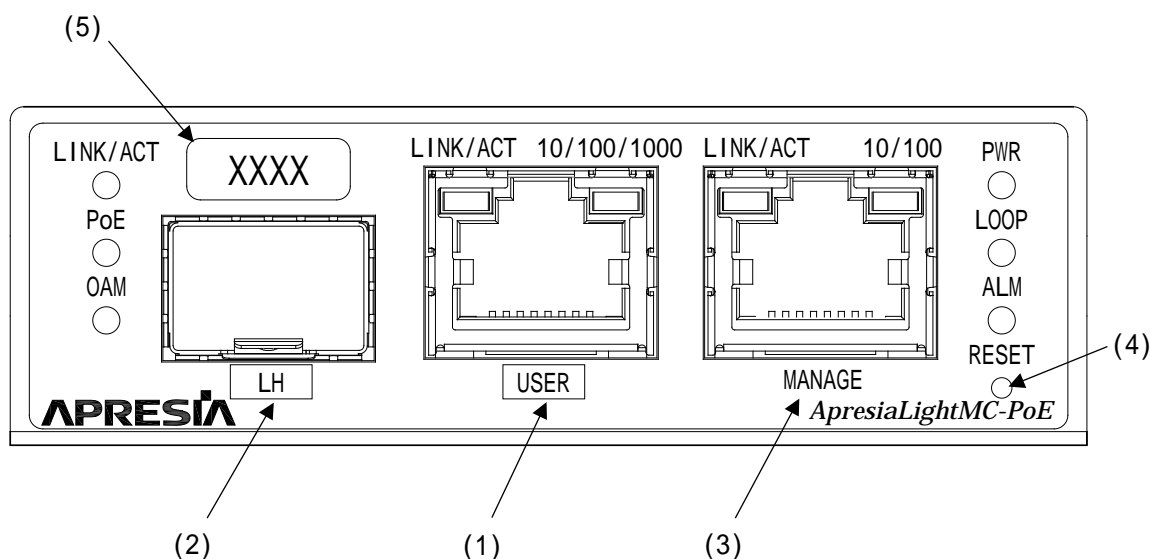


図 5-1 ApresiaLightMC-PoE シリーズ正面図

表 5-5 ApresiaLightMC-PoE シリーズ正面図の説明

| | |
|-----|----------------------------|
| (1) | USER ポート |
| (2) | LH ポート |
| (3) | MANAGE ポート |
| (4) | リセットスイッチ |
| (5) | 光トランシーバー (SFP モジュール) 種別ラベル |

(1) USER ポート

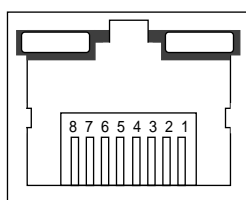
10BASE-T/100BASE-TX/1000BASE-T の通信機能を持つ機器を接続する。また、IEEE802.3at 規格に対応した受電ポートを有する機器を接続する。USER ポートの概略仕様を表 5-6 に、コネクタピン仕様を表 5-7 に示す。

表 5-6 USER ポート概略仕様

| 項目 | | 仕様 | |
|----|------------------|---|---|
| 1 | ポート番号 | USER | |
| 2 | 通信モード | 10BASE-T / 100BASE-TX / 1000BASE-T | |
| 3 | 通信速度 | 10 Mbps / 100 Mbps / 1000 Mbps を自動認識 速度固定設定を選択可能 | |
| 4 | 二重モード | 10/100M | FULL DUPLEX(全二重) / HALF DUPLEX(半二重)を自動認識 通信モードの固定設定を選択可能 |
| | | 1000M | FULL DUPLEX(全二重)のみ対応 |
| 5 | Auto-Negotiation | 10/100M | Auto-Negotiation / 固定設定を選択可能 (初期設定時は Auto-Negotiation は有効) |
| | | 1000M | Auto-Negotiation のみ対応 |

| | 項目 | 仕様 | |
|---|----------------|--------------------------------|---------------|
| 6 | Auto MDI/MDI-X | 対応 (Auto-Negotiation が有効設定の場合) | |
| 7 | コネクタ | 8 ピン RJ-45 | |
| 8 | 接続ケーブル | 10M | Cat.3 UTP 以上 |
| | | 100M | Cat.5 UTP 以上 |
| | | 1000M | Cat.5e UTP 以上 |
| 9 | 給電機能 | 適合規格 | IEEE802.3at |
| | | 給電タイプ | Alternative A |
| | | 最大給電能力 | 30 W |

表 5-7 USER ポート コネクタピン仕様



| ピン No. | 10BASE-T / 100BASE-TX | | 1000BASE-T |
|--------|-----------------------|-----------|-----------------|
| | MDI | MDIX | MDIX |
| 1 | Tx + (送信) | Rx + (受信) | TRD + (0) (送受信) |
| 2 | Tx - (送信) | Rx - (受信) | TRD - (0) (送受信) |
| 3 | Rx + (受信) | Tx + (送信) | TRD + (1) (送受信) |
| 4 | 未使用 | 未使用 | TRD + (2) (送受信) |
| 5 | 未使用 | 未使用 | TRD - (2) (送受信) |
| 6 | Rx - (受信) | Tx - (送信) | TRD - (1) (送受信) |
| 7 | 未使用 | 未使用 | TRD + (3) (送受信) |
| 8 | 未使用 | 未使用 | TRD - (3) (送受信) |

(2) LH ポート

付属の光トランシーバーを接続する。運用中の光トランシーバーの交換には対応していない。LH ポート用光トランシーバーの詳細は 5.3 項を確認すること。

USER ポートの通信速度に関わらず、LH ポートの通信速度は 1 Gbps 固定。(符号化された伝送速度 1.25 Gbps)

対向装置は ApresiaLightMC シリーズ(本体型式 : APLMC)、ApresiaLightMC-PoE シリーズ(本体型式 : APLMCPoE)、あるいは取扱説明書に記載されている機種と接続すること。

付属の SFP モジュールは本装置向けに設計されているため、本装置以外の機器では使用しないこと。

(3) MANAGE ポート

ネットワーク経由 (TELNET/SSH) で遠隔から装置情報の取得またはパラメータ設定を行うため、10BASE-T/100BASE-TX の通信機能を持つ機器を接続する。MANAGE ポートの概略仕様を表 5-8 に、コネクタピン仕様を表 5-9 に示す。

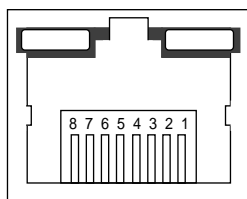
表 5-8 MANAGE ポート概略仕様

| | 項目 | 仕様 |
|---|-------|--------|
| 1 | ポート番号 | MANAGE |

| 項目 | | 仕様 |
|----|------------------|--|
| 2 | 通信モード | 10BASE-T / 100BASE-TX |
| 3 | 通信速度 | 10 Mbps / 100 Mbps を自動認識 速度固定設定を選択可能 |
| 4 | 二重モード | 10/100M FULL DUPLEX(全二重) / HALF DUPLEX(半二重)を自動認識 通信モードの固定設定を選択可能 |
| 5 | Auto-Negotiation | 10/100M Auto-Negotiation / 固定設定を選択可能 (初期設定時は Auto-Negotiation は有効) |
| 6 | Auto MDI/MDI-X | 対応 (Auto-Negotiation が有効設定の場合) |
| 7 | コネクタ | 8 ピン RJ-45 |
| 8 | 接続ケーブル | 10M Cat.3 UTP 以上 |
| | | 100M Cat.5 UTP 以上 |

注 5-13) 設定端末と接続するツイストペアケーブルは、Auto MDI/MDI-X を使用しない場合、クロスタイプを使用してください。

表 5-9 MANAGE ポート コネクタピン仕様



| ピン No. | 10BASE-T / 100BASE-TX | |
|--------|-----------------------|-----------|
| | MDI | MDIX |
| 1 | Tx + (送信) | Rx + (受信) |
| 2 | Tx - (送信) | Rx - (受信) |
| 3 | Rx + (受信) | Tx + (送信) |
| 4 | 未使用 | 未使用 |
| 5 | 未使用 | 未使用 |
| 6 | Rx - (受信) | Tx - (送信) |
| 7 | 未使用 | 未使用 |
| 8 | 未使用 | 未使用 |

(4) リセットスイッチ

本装置を再起動するプッシュスイッチ。押下により装置リブートする。

(5) 光トランシーバー(SFP モジュール)種別ラベル

本製品の LH ポートの光トランシーバー種別ラベルを表 5-10 に示す。

表 5-10 光トランシーバー種別ラベル表示

| 光トランシーバー種別ラベル |
|---------------|
| SX |
| LX |
| BX20-U |
| BX40-U |

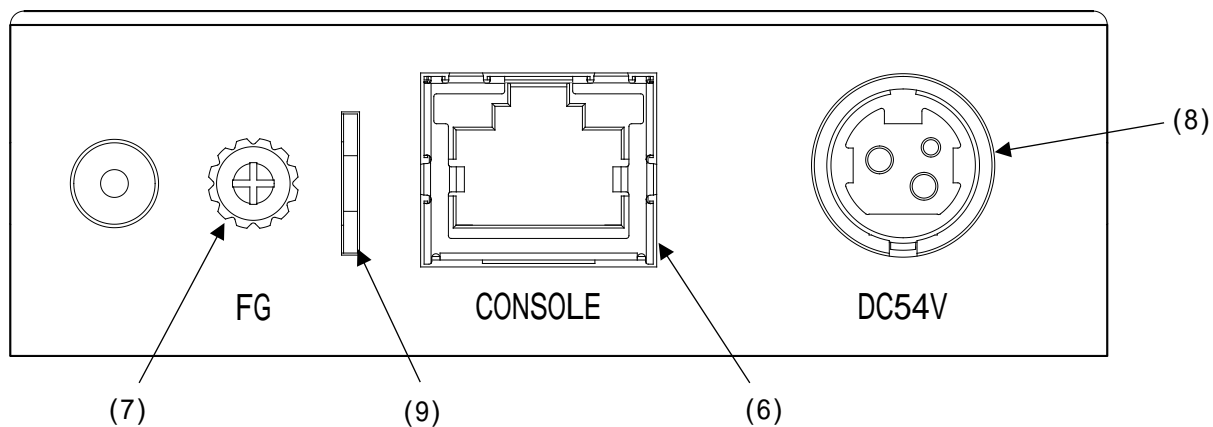


図 5-2 ApresiaLightMC-PoE シリーズ背面図

表 5-11 ApresiaLightMC-PoE シリーズ背面図の説明

| | |
|-----|-----------|
| (6) | コンソールポート |
| (7) | FG 端子 |
| (8) | DC54 V 端子 |
| (9) | 電源コード固定具 |

(6) コンソールポート

RS-232C の通信機能を持つ端末を接続してパラメータ設定を行う時に使用する。コネクタは RJ-45 形状となる。

コンソールポートの概略仕様を図 5-3、表 5-12、表 5-13 に示す。

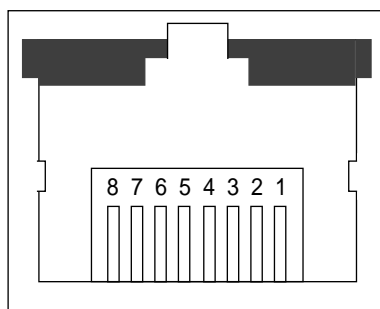


図 5-3 コンソールポート(RJ-45)コネクタ部

表 5-12 コンソールポート仕様

| No. | 項目 | 仕様 | |
|-----|---------|--------------------|-------------------|
| 1 | 通信プロトコル | ITU-T 勧告 V.24/V.28 | |
| 2 | 接続 | DTE 仕様 | |
| 3 | 接続端末 | ANSI (VT100 互換) | |
| 4 | 端末通信条件 | スクリーンサイズ | 80 列×24 行/スクリーン以上 |
| | | キャラクター | 8 bit/キャラクター |
| | | ストップビット | 1 bit |
| | | パリティ | なし |
| | | フロー制御 | なし |
| | | ボー・レート | 9,600 bit/s |
| 5 | 接続ケーブル | RS-232 ケーブル (クロス) | |

表 5-13 コンソールポート コネクターピン仕様

| ピン | 信号名 | 信号内容 | 備考 |
|----|---------|-----------|-----|
| 1 | RS(RTS) | 送信リクエスト | 不使用 |
| 2 | ER(DTR) | データ端末レディ | 不使用 |
| 3 | SD(TxD) | 送信データ | |
| 4 | SG(GND) | グラウンド | |
| 5 | SG(GND) | グラウンド | |
| 6 | RD(RxD) | 受信データ | |
| 7 | DR(DSR) | データセットレディ | 不使用 |
| 8 | CS(CTS) | 送信可 | 不使用 |

(7) FG 端子

FG(フレームグラウンド)を接続する。

(8) DC54V 端子

付属品の AC 電源アダプターおよび AC 電源コードを接続する。付属品以外の AC 電源アダプターおよび AC 電源コードを使用しないこと。付属の AC 電源アダプターおよび AC 電源コードは本装置向けに設計されているため、本装置以外の機器では使用しないこと。

(9) 電源コード固定具

付属品の電源コードストッパーを用いて、AC 電源アダプター(付属品)の電源コードを固定する。

6. LED 仕様

本装置では、起動状態やリンク状態などのステータスを表示する LED を有する。本装置の LED 表示内容を表 6-1 に示す。

表 6-1 ApresiaLightMC-PoE シリーズの LED 仕様

| 表示 | 名称 | 色 | 表示内容 |
|-------------|-------------|-----|---|
| PWR | Power | 緑 | 電源供給時に点灯する。 |
| LOOP | Loop 検知 | 赤 | ループを検知すると点滅し、解消されると消灯する。 |
| ALM | Alarm | 赤 | 電源投入、装置リブート時のハードリセット中、あるいは装置起動異常時に点灯する。 指定したポートのリンクが切断されると点灯する。 (初期値：USER ポートおよび LH ポート) |
| OAM | OAM | 赤 | EFM-OAM 有効時： 対向のメディアコンバーターの USER ポートがリンクダウンする、あるいは電源断通知(dying gasp)を検知した時に点灯する。 EFM-OAM 無効時：消灯する。 |
| MANAGE ポート | | | |
| LINK/ACT | リンク/ 送受信 | 緑 | リンクが確立している間は点灯する。 フレームの送受信が行われると点滅する。 |
| 10/100 | リンク速度 | 緑 | 100M でリンクが確立している間は点灯する。 10M でリンクが確立している間は消灯する。 |
| USER ポート | | | |
| LINK/ACT | リンク/ 送受信 | 緑 | リンクが確立している間は点灯する。 フレームの送受信が行われると点滅する。 |
| 10/100/1000 | リンク速度 | 緑 | 1000BASE-T モードでリンクが確立している間は点灯する。 10BASE-T、100BASE-TX モードでリンクが確立している間は消灯する。 |
| PoE | PoE 給電 | 緑/橙 | PoE 給電が正常に行われている場合は緑点灯する。 PoE 給電異常時、または、PD 受電未対応機器と接続した場合は橙点灯する。 PoE 給電停止設定時又は PD 受電機器が未接続の場合は消灯する。 |
| LH ポート | | | |
| LINK/ACT | リンク/ 送受信 | 緑 | 1 Gbps でリンクが確立されている間は点灯し、リンクが切断されると消灯する。 フレームの送受信が行われると点滅する。 |

7. 納入品の構成

納入品の構成を以下に示す。

| | |
|---------------------------------------|---|
| (1) 本体 | 1 |
| (2) AC 電源アダプター | 1 |
| (3) AC 電源コード | 1 |
| (4) LH ポート用光トランシーバー (SFP モジュール) | 1 |
| (5) 壁面取付金具 | 2 |
| (6) 壁面取付金具用ネジ | 4 |
| (7) 筐体ゴム足 | 4 |
| (8) 電源コードストッパー | 1 |
| (9) 安全上のご注意事項 | 1 |

8. 機器レビジョン対応表

本装置の機器レビジョンの変更内容を表 8-1 に示す。

表 8-1 機器レビジョン

| 機器 Rev. | 変更項目 | 変更内容 | 備考 |
|---------|------|------|----|
| A | 新規 | - | |

仕様および外観は、改良のため予告なく変更する場合があります。

9. 外観図

9.1 本体

本装置本体 (ApresiaLightMC-PoE シリーズ) の外観図を図 9-1 に示す。

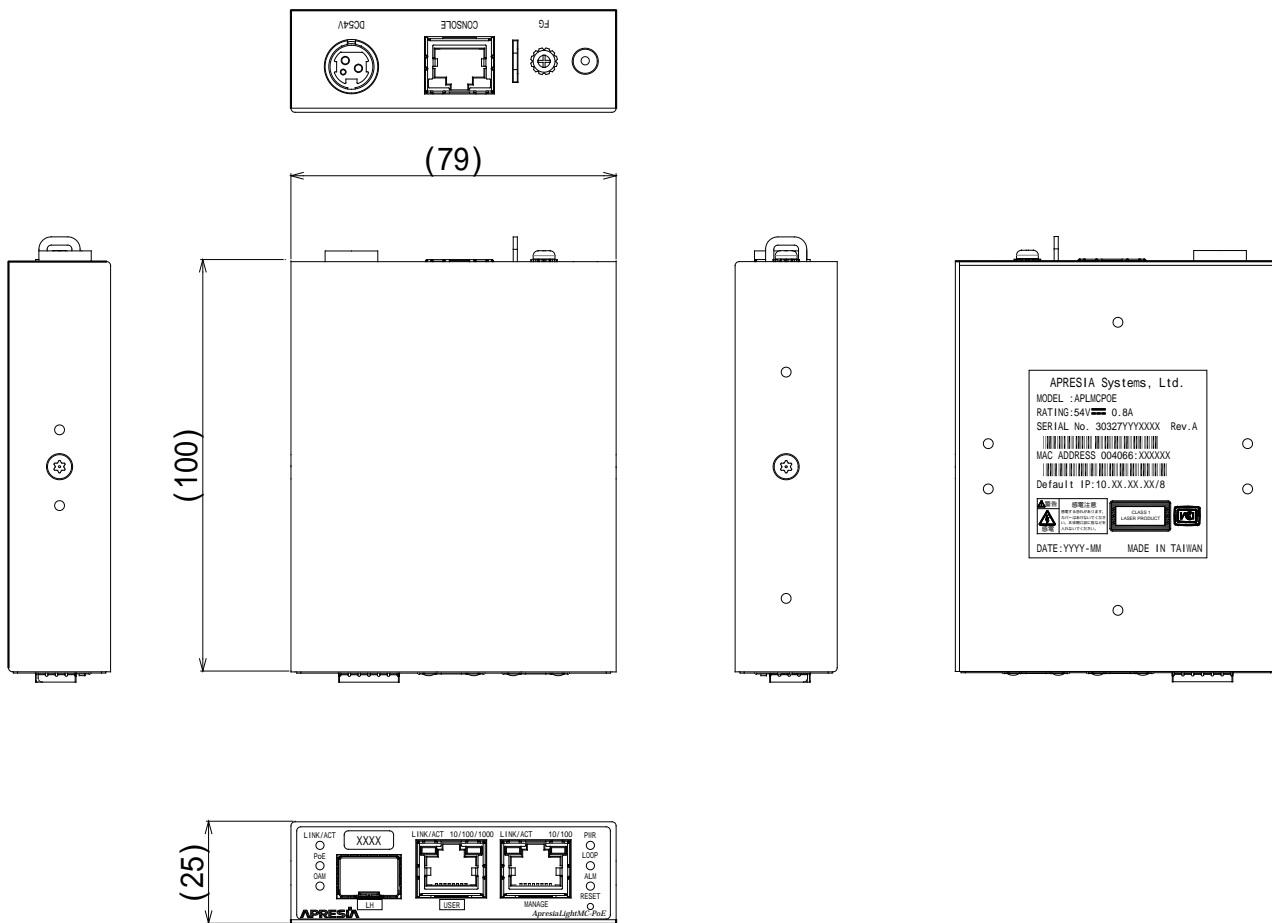


図 9-1 ApresiaLightMC-PoE シリーズ外観図

9.2 付属品

本装置付属品の外観図を図 9-2、図 9-3、図 9-4 に示す。

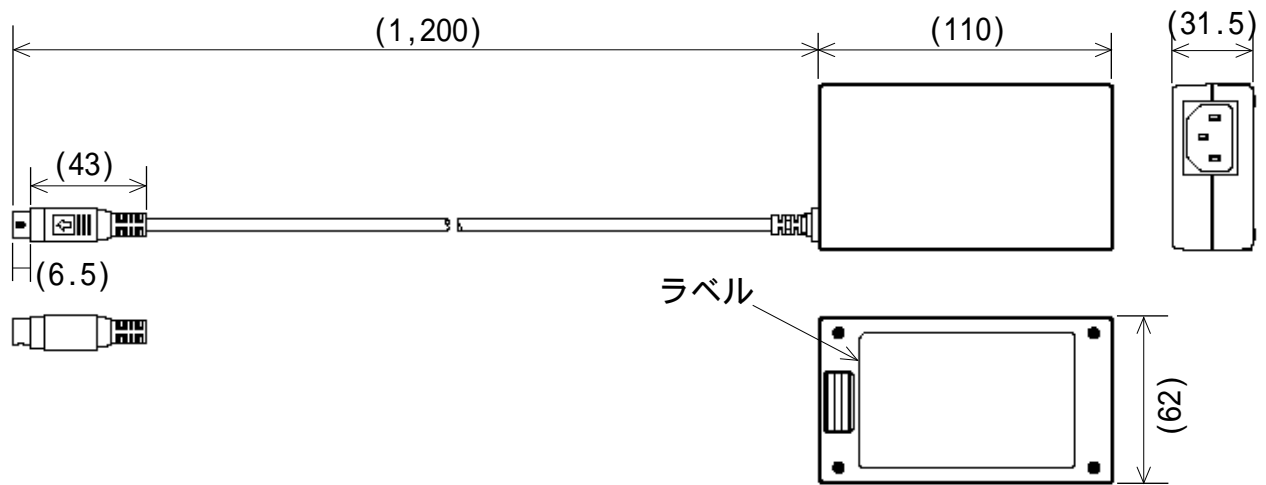


図 9-2 AC 電源アダプター外観図

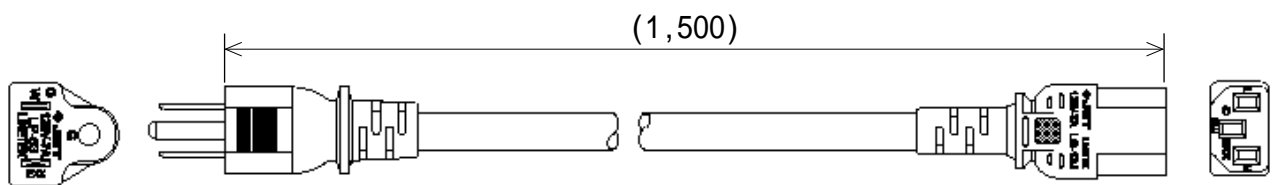


図 9-3 AC 電源コード外観図

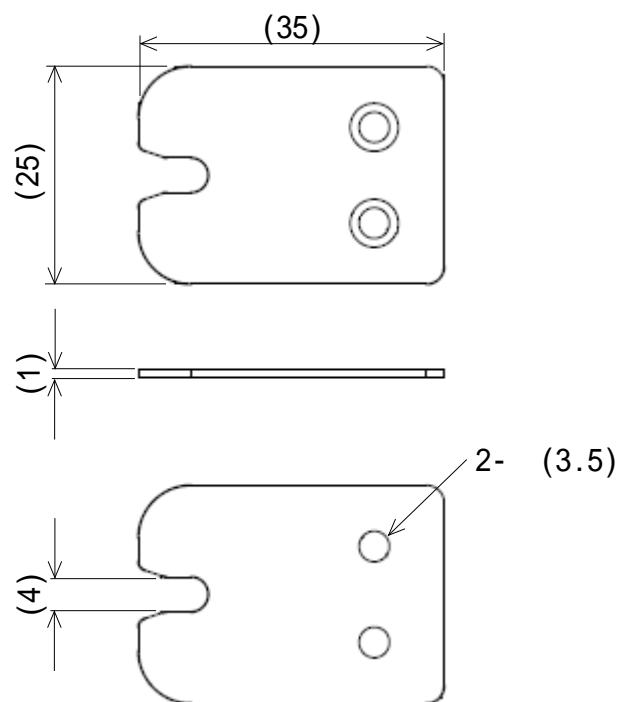


図 9-4 壁面取付金具外観図

10. 保証規定

10.1 保証範囲からの除外事項について

別途合意する保証期間中に当社側の責により本製品に故障を生じた場合は、代替品の提供または故障品の修理対応を無償で行いますが、故障の原因が次のいずれかに該当する場合は、この保証範囲から除外されるものとします。

- 1) 仕様書、取扱説明書などに記載されている以外の条件・環境下での使用による場合
- 2) 接続している他の機器、その他外部要因による場合
- 3) 納入後輸送や振動、落下、衝撃など取り扱い不適當による場合
- 4) 当社以外による改造（プログラムの改変含む）または修理による場合
- 5) 製品本来の使い方以外の使用による場合
- 6) 出荷当時の科学・技術の水準では予見できなかった場合
- 7) 火災、地震、風水害、落雷、その他の天災地変、公害、塩害、異常電圧や指定外の電源使用など合理的に当社側の責ではない原因による場合

10.2 適合用途に関する条件について

- (1) 本製品は、医療機器や原子力・鉄道・航空・貨物システムの制御など、直接生命・身体に対する重大な危険性を伴う特定用途に適合し使用されるよう設計・製造されたものではありません。
- (2) 下記用途に使用される場合、定格・性能に対し余裕を持った使い方や、万一故障があっても危険を最小にする安全対策を行ってください。
 - 1) 屋外用途、化学的汚染あるいは電氣的妨害を被る用途または仕様書に記載のない条件や環境での使用
 - 2) 人命や財産に危険が及びうるシステム・機械・装置
 - 3) ガス、水道、電気の供給システムなど高い信頼性が必要な設備
- (3) 本製品のご採用に際しては、機器・装置の機能や安全性をご確認のうえ、ご使用ください。
- (4) 本製品が適正に使用されないことによりお客様または第三者に不測の損害が生じることがないよう、使用上の禁止事項および注意事項をすべてご理解のうえ守ってご使用ください。