

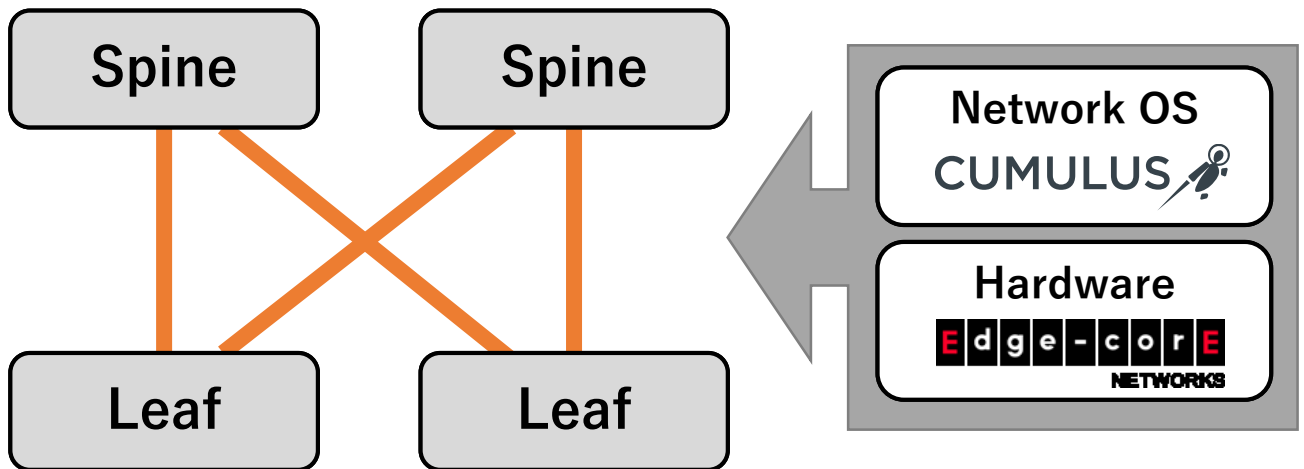
今売ってます！注目のホワイトボックススイッチ
最新のDCトレンドがすぐに試せる！
超特価！DC PoCパックキャンペーン

2020年3月末まで納品分が対象



IP CLOSパッケージ(10Gスイッチ×4台)

*EdgeCore社ホワイトボックスを特別価格にてご提供いたします



今ならPoC
特典ついてます

デザインガイド付き!!(当然日本語♪)

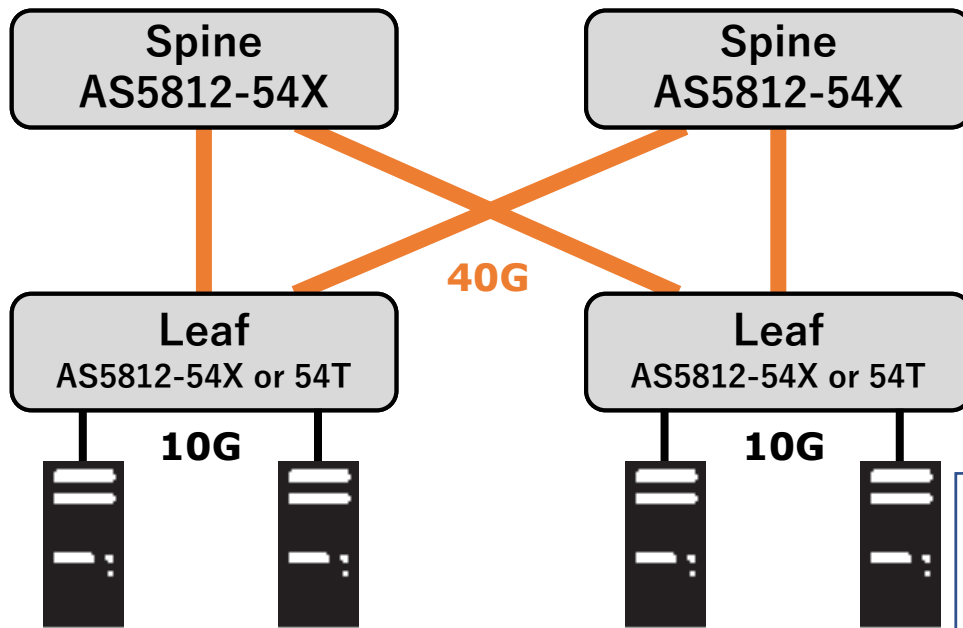
【特典①】 Cumulus Linuxデザインガイド
~IP CLOS with EVPN/VXLAN~

IP CLOSとは?からCumulusを使用した設計手法まで

【特典②】 自動化構築ガイド ~ Ansible編 ~

Ansibleのインストールからプレイブック開発まで

IP CLOSパッケージ構成



- ◆構成
- AS5812-54X x 2
- AS5812-54X or 54T x 2
- Cumulus Linux License(1 Year Support) x 4
- QSFP+ DAC3m x 4

Edge-core
NETWORKS

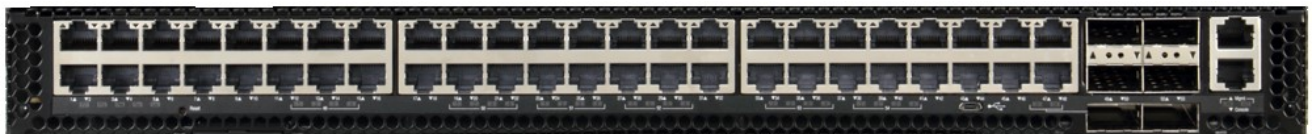
AS5812-54X

48 x SFP/SFP+, 6 x QSFP+, Broadcom Trident II +



AS5812-54T

48 x 1/10G-T, 6 x QSFP+, Broadcom Trident II +



- ✓ Spine~Leaf間接続用のDACを含んでおります。その他必要な場合は、EdgeCore社が認定しているトランシーバーの提供が可能ですので弊社までお問い合わせください。
- ✓ Hardwareを特別価格にてご提供いたします。ネットワークOS(Cumulus Linux)は通常価格でのご提供です。

CUMULUS 

- ホワイトボックスで動作するLinuxディストリビューション
- Linuxの利便性を最大限活用可能なネットワークOS (Linux準拠のOSS/オートメーションツールの活用)
- L3 Clos構成によりシンプルかつ拡張性の高いDCネットワークを実現
- ネットワークのDevOpsをフルサポート可能なソリューションを提供 (Cumulus VX, HostPack, NetQ)

ライセンス有効期間 : 永久ライセンス
ベンダーサポート : 1/3/5年より選択(6年目以降も延長可能)

キャンペーンの問い合わせはこちらまで↓

<https://www.apresia.jp/form/inquiry.php?type=6>