

2011年2月10日

SP61-90493A

標 準 仕 様 書

スイッチングハブ ApresiaLightFM/GM シリーズ

専用マグネット

AL-MG-B01



情報システム事業本部 情報システム事業部 ネットワーク技術部

制定・改訂来歴表

No.	年 月 日	内 容
-	2010年8月30日	新規作成
A	2011年2月10日	表 3-1 対応機種追加 (APLFM108GTPOE、APLFM116GTPOE、APLGM110GTSS、APLGM118GTSS)

目次

1. 適用	3
2. 装置構成	3
3. 対応機種	3
4. 外観	3

1. 適用

本仕様書は、スイッチングハブ ApresiaLightFM/GM シリーズで使用する専用マグネット(型式：AL-MG-B01)に適用する。

2. 装置構成

専用マグネットAL-MG-B01の装置構成を表 2-1 に示す。

表 2-1 AL-MG-B01 の装置構成

No.	名称	型式	構成品	数量	備考
1	専用マグネット	AL-MG-B01	マグネット	4 個	
			マグネットフット	4 個	
			本体取付用ネジ(M3)	4 個	

3. 対応機種

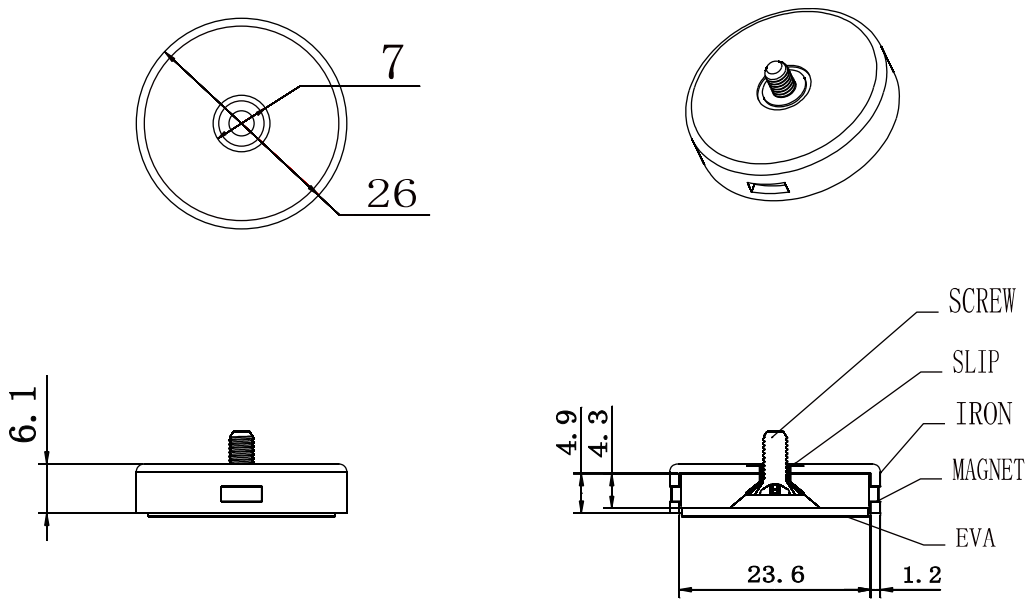
専用マグネットAL-MG-B01の対応機種を表 3-1 に示す。

表 3-1 AL-MG-B01 の対応機種

No.	名称	型式	備考
1	ApresiaLightFM108GT-SS	APLFM108GTSS	
2	ApresiaLightFM116GT-SS	APLFM116GTSS	
3	ApresiaLightFM108GT-PoE	APLFM108GTPOE	
4	ApresiaLightFM116GT-PoE	APLFM116GTPOE	
5	ApresiaLightGM110GT-SS	APLGM110GTSS	
6	ApresiaLightGM118GT-SS	APLGM118GTSS	

4. 外観

専用マグネットAL-MG-B01の外観仕様を図 4-1 に示す。



注：本体取付用ネジ(M3)を嵌め込んだ状態の図です。

図 4-1 AL-MG-B01 外観図