

2022年9月15日

SP61-90489G

標 準 仕 様 書

スイッチングハブ ApresiaLight シリーズ

専用ラックマウント金具

AL-16-8-RM

**APRESIA Systems 株式会社**

技術開発本部

第四部

制定・改訂履歴表

No.	年 月 日	内 容
-	2010年8月30日	新規作成
A	2011年2月10日	表 3-1 対応機種追加 (APLFM108GTPOE、APLFM116GTPOE、APLGM110GTSS、APLGM118GTSS)
B	2011年5月27日	本体取り付け用ネジの誤記修正(M4→M3)
C	2014年8月22日	<ul style="list-style-type: none"> <li>・表紙の社名を変更</li> <li>・表 3-1 対応機種追加 (APLGM110GTPOE)</li> </ul>
D	2016年2月1日	<ul style="list-style-type: none"> <li>・表 3-1 対応機種追加 (APLFM104GTPOE)</li> <li>・4項(準拠規格と質量)追加</li> <li>・5項(輸出について)追加</li> </ul>
E	2017年8月9日	<ul style="list-style-type: none"> <li>・会社名を APRESIA Systems 株式会社に変更</li> <li>・表 3-1 対応機種追加 (APLFB108TPOE、APLGB109TPOE)</li> </ul>
F	2020年5月15日	<ul style="list-style-type: none"> <li>・表 3-1 対応機種追加 (APLGM118GTPOE/POE2、APLGM110GTPOE2)</li> </ul>
G	2022年9月15日	<ul style="list-style-type: none"> <li>・表紙の部署名を変更</li> <li>・表 3-1 対応機種追加 (APLGM212GTSS、APLGM220GTSS)</li> </ul>

# 目次

1. 適用.....	3
2. 装置構成.....	3
3. 対応機種.....	3
4. 準拠規格と質量.....	4
5. 輸出について.....	4
6. 外観.....	5

## 1. 適用

本仕様書は、スイッチングハブ ApresiaLight シリーズで使用する専用ラックマウント金具(型式:AL-16-8-RM)に適用する。

## 2. 装置構成

専用ラックマウント金具 AL-16-8-RM の装置構成を表 2-1 に示す。

表 2-1 AL-16-8-RM の装置構成

No.	名称	型式	構成品	数量	備考
1	ラックマウント金具	AL-16-8-RM	ラックマウント金具	2 個	
			本体取付用ネジ(M3)	8 個	
			ラック取付用ネジ(M5)	4 個	

## 3. 対応機種

専用ラックマウント金具 AL-16-8-RM の対応機種を表 3-1 に示す。

表 3-1 AL-16-8-RM の対応機種

No.	名称	型式	備考
1	ApresiaLightFM108GT-SS	APLFM108GTSS	
2	ApresiaLightFM116GT-SS	APLFM116GTSS	
3	ApresiaLightFM104GT-PoE	APLFM104GTPOE	
4	ApresiaLightFM108GT-PoE	APLFM108GTPOE	
5	ApresiaLightFM116GT-PoE	APLFM116GTPOE	
6	ApresiaLightGM110GT-SS	APLGM110GTSS	
7	ApresiaLightGM118GT-SS	APLGM118GTSS	
8	ApresiaLightGM110GT-PoE/PoE2	APLGM110GTPOE/POE2	
9	ApresiaLightGM118GT-PoE/PoE2	APLGM118GTPOE/POE2	
10	ApresiaLightGM212GT-SS	APLGM212GTSS	
11	ApresiaLightGM220GT-SS	APLGM220GTSS	
12	ApresiaLightFB108T-PoE	APLFB108TPOE	
13	ApresiaLightGB109T-PoE	APLGB109TPOE	

## 4. 準拠規格と質量

専用ラックマウント金具 AL-16-8-RM の準拠規格と質量を表 4-1 に示す。

表 4-1 AL-16-8-RM の準拠規格と質量

No.	項目	準拠規格
1	環境規制	RoHS 指令 *1)
2	本体質量	0.3kg *2)

\*1) RoHS 指令 (2011/65/EU) に規定された禁止物質管理に対応。CE マーク及び適合宣言書には未対応。

\*2) 本体のみの質量。ネジなどは含まれません。

## 5. 輸出について

本製品は日本国内仕様であり、外国の規格等には準拠しておりません。本製品は日本国外で使用された場合、当社は一切責任を負いかねます。

また、当社は本製品に関し海外での保守サービスおよび技術サポート等は行っておりません。

## 6. 外観

専用ラックマウント金具 AL-16-8-RM の外観仕様を図 6-1 に示す。

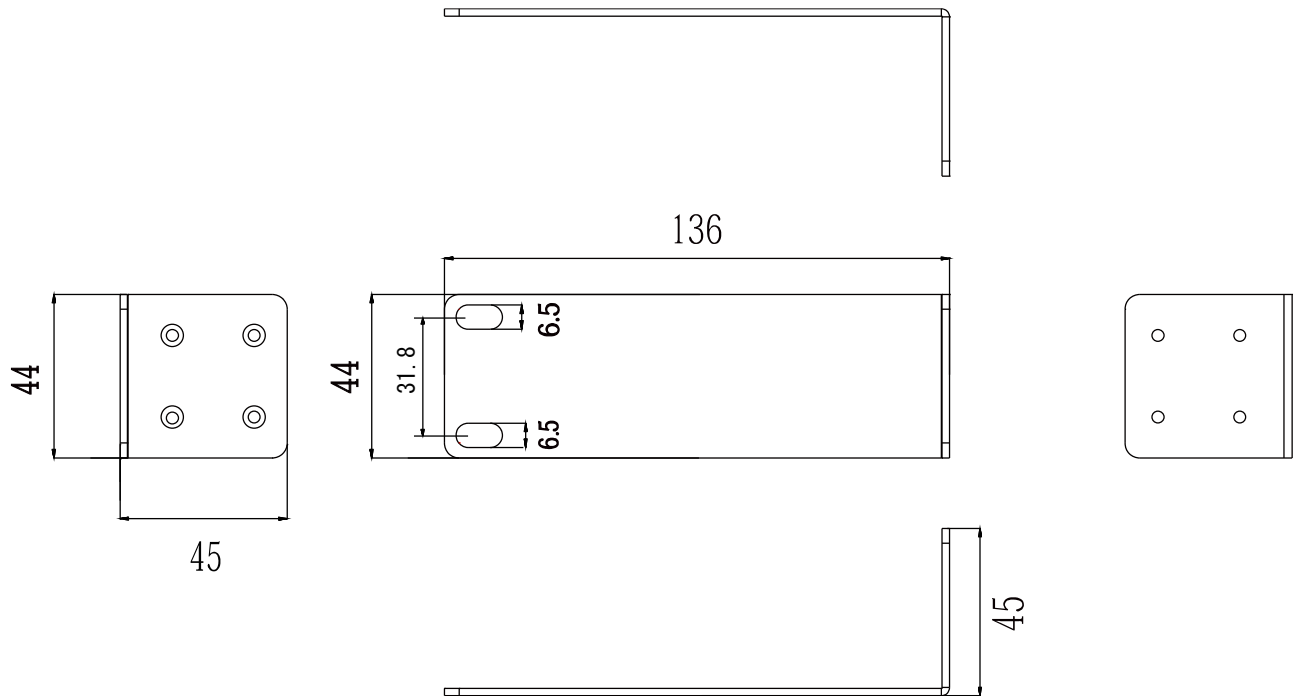


図 6-1 AL-16-8-RM 外観図