

2017年2月7日

SP61-90492E

標 準 仕 様 書

スイッチングハブ ApresiaLightFM/GM/FB/GB/IJ シリーズ、

ApresiaLightGM152GT

AC電源コードストッパー

AL-ACPWCD-SP

**APRESIA Systems 株式会社**

ネットワーク事業本部

技術部

制定・改訂来歴表

| No. | 年 月 日       | 内 容   |
|-----|-------------|---|
| -   | 2010年8月30日  | 新規作成  |
| A   | 2011年2月10日  | 表 3-1 対応機種追加<br>(APLFM108GTPOE、APLFM116GTPOE、APLGM110GTSS、APLGM118GTSS、<br>APLGM124GTSS)      |
| B   | 2012年12月17日 | 表 3-1 対応機種追加<br>(APLFB108SS、APLFB116SS、APLGB108SS、APLGB116SS)                                 |
| C   | 2014年8月22日  | ・表紙の社名を変更<br>・表 3-1 対応機種追加<br>(APLGM110GTPOE、APLGM124GTPOE、APLGM152GT)                        |
| D   | 2016年2月1日   | ・表 3-1 対応機種追加<br>(APLFM104GTPOE、APLIJ1GPOE、APLIJ1GPOEPLUS)<br>・4項(準拠規格と質量)追加<br>・5項(輸出について)追加 |
| E   | 2017年2月7日   | ・会社名を APRESIA Systems 株式会社に変更   |
|     |             |   |

# 目次

|                  |   |
|------------------|---|
| 1. 適用 .....      | 3 |
| 2. 装置構成 .....    | 3 |
| 3. 対応機種 .....    | 3 |
| 4. 準拠規格と質量 ..... | 4 |
| 5. 輸出について .....  | 4 |
| 6. 外観 .....      | 5 |

## 1. 適用

本仕様書は、スイッチングハブ ApresiaLightFM/GM/FB/GB/IJ シリーズ、ApresiaLightGM152GT で使用する AC 電源コードストッパー (型式 : AL-ACPWCD-SP) に適用する。

## 2. 装置構成

AC 電源コードストッパーAL-ACPWCD-SP の装置構成を表 2-1 に示す。

表 2-1 AL-ACPWCD-SP の装置構成

| No. | 名称            | 型式           | 構成品           | 数量  | 備考 |
|-----|---------------|--------------|---------------|-----|----|
| 1   | AC 電源コードストッパー | AL-ACPWCD-SP | AC 電源コードストッパー | 1 個 |    |

## 3. 対応機種

AC 電源コードストッパーAL-ACPWCD-SP の対応機種を表 3-1 に示す。

表 3-1 AL-ACPWCD-SP の対応機種

| No. | 名称                        | 型式             | 備考 |
|-----|---------------------------|----------------|----|
| 1   | ApresiaLightFM108GT-SS    | APLFM108GTSS   |    |
| 2   | ApresiaLightFM116GT-SS    | APLFM116GTSS   |    |
| 3   | ApresiaLightFM124GT-SS    | APLFM124GTSS   |    |
| 4   | ApresiaLightFM108GT-PoE   | APLFM108GTPOE  |    |
| 5   | ApresiaLightFM116GT-PoE   | APLFM116GTPOE  |    |
| 6   | ApresiaLightGM110GT-SS    | APLGM110GTSS   |    |
| 7   | ApresiaLightGM118GT-SS    | APLGM118GTSS   |    |
| 8   | ApresiaLightGM124GT-SS    | APLGM124GTSS   |    |
| 9   | ApresiaLightGM110GT-PoE   | APLGM110GTPOE  |    |
| 10  | ApresiaLightGM124GT-PoE   | APLGM124GTPOE  |    |
| 11  | ApresiaLightGM152GT       | APLGM152GT     |    |
| 12  | ApresiaLightFB108-SS      | APLFB108SS     |    |
| 13  | ApresiaLightFB116-SS      | APLFB116SS     |    |
| 14  | ApresiaLightGB108-SS      | APLGB108SS     |    |
| 15  | ApresiaLightGB116-SS      | APLGB116SS     |    |
| 16  | ApresiaLightFM104GT-PoE   | APLFM104GTPOE  |    |
| 17  | ApresiaLightIJ1G-PoE      | APLIJ1GPOE     |    |
| 18  | ApresiaLightIJ1G-PoE-Plus | APLIJ1GPOEPLUS |    |

## 4. 準拠規格と質量

AC 電源コードストッパーAL-ACPWCD-SP の準拠規格と質量を表 4-1 に示す。

表 4-1 AL-ACPWCD-SP の準拠規格と質量

| No. | 項目   | 準拠規格        |
|-----|------|-------------|
| 1   | 環境規制 | RoHS 指令 *1) |
| 2   | 本体質量 | 0.004kg *2) |

\*1) RoHS 指令(2011/65/EU)に規定された禁止物質管理に対応。CE マーク及び適合宣言書には未対応。

\*2) 本体のみの質量。ネジなどは含まれません。

## 5. 輸出について

本製品は日本国内仕様であり、外国の規格等には準拠しておりません。本製品は日本国外で使用された場合当社は一切責任を負いかねます。

また、当社は本製品に関し海外での保守サービスおよび技術サポート等は行っておりません。

## 6. 外観

AC 電源コードストッパーAL-ACPWCD-SP の外観仕様を図 6-1 に示す。

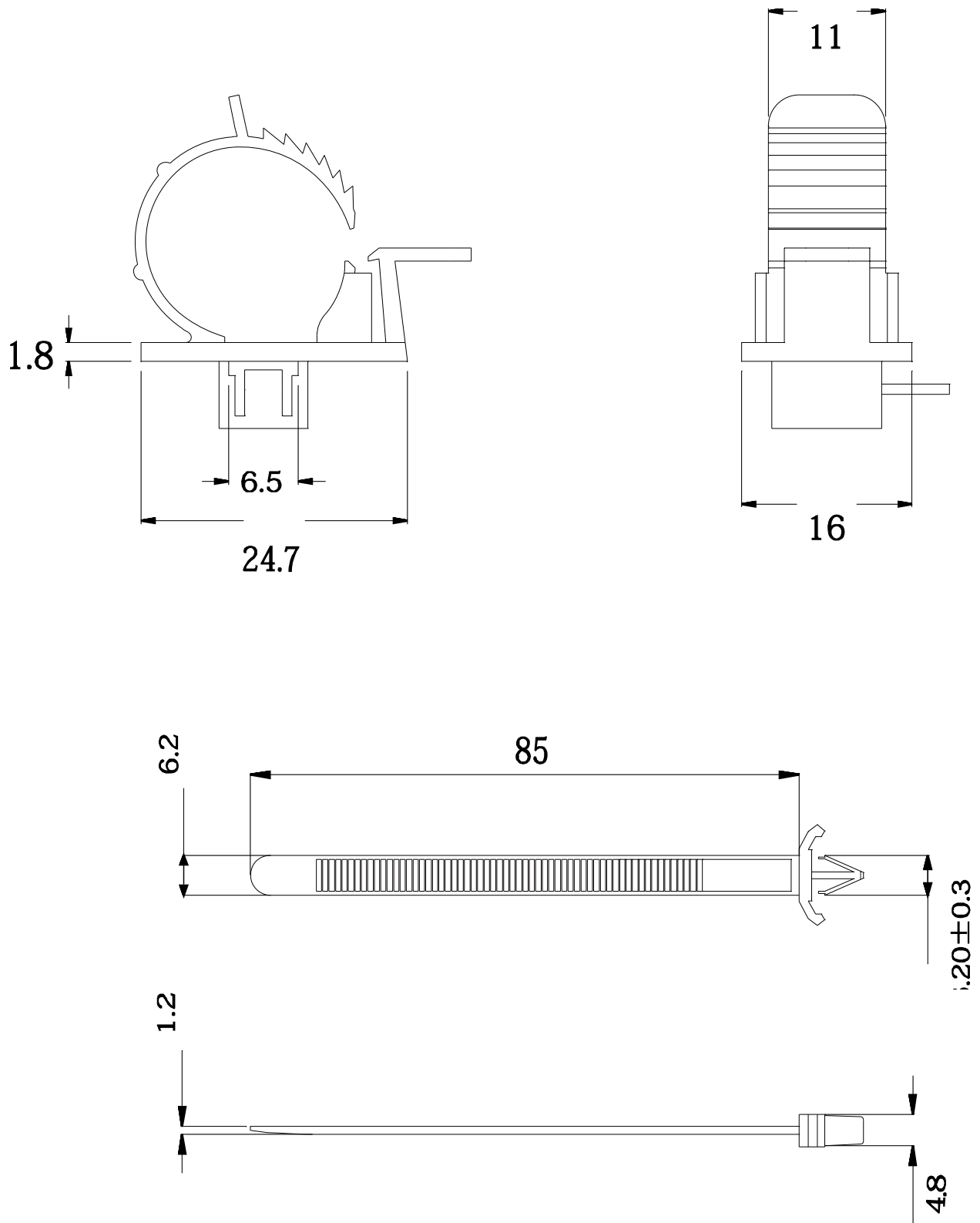


図 6-1 AL-ACPWCD-SP 外観図