

2020年5月15日

SP61-90492F

## 標 準 仕 様 書

スイッチングハブ ApresiaLight シリーズ

AC電源コードストッパー

AL-ACPWCD-SP

# APRESIA Systems 株式会社

エンタープライズ事業部  
技術部

制定・改訂来歴表

No.	年 月 日	内 容
-	2010年8月30日	新規作成
A	2011年2月10日	表3-1 対応機種追加 (APLFM108GTPOE、APLFM116GTPOE、APLGM110GTSS、APLGM118GTSS、 APLGM124GTSS)
B	2012年12月17日	表3-1 対応機種追加 (APLFB108SS、APLFB116SS、APLGB108SS、APLGB116SS)
C	2014年8月22日	・表紙の社名を変更 ・表3-1 対応機種追加 (APLGM110GTPOE、APLGM124GTPOE、APLGM152GT)
D	2016年2月1日	・表3-1 対応機種追加 (APLFM104GTPOE、APLIJ1GPOE、APLIJ1GPOEPLUS) ・4項(準拠規格と質量)追加 ・5項(輸出について)追加
E	2017年2月7日	・会社名を APRESIA Systems 株式会社に変更
F	2020年5月15日	・表3-1 対応機種追加 (APLGM118GTPOE/POE2, APLGM110GTPOE2, APLGM124GTPOE2)

# 目次

1. 適用 .....	3
2. 装置構成 .....	3
3. 対応機種 .....	4
4. 準拠規格と質量 .....	5
5. 輸出について .....	5
6. 外観 .....	6

## 1. 適用

本仕様書は、スイッチングハブ ApresiaLight シリーズで使用する AC 電源コードストッパー(型式 : AL-ACPWCD-SP)に適用する。

## 2. 装置構成

AC 電源コードストッパーAL-ACPWCD-SP の装置構成を表 2-1 に示す。

表 2-1 AL-ACPWCD-SP の装置構成

No.	名称	型式	構成品	数量	備考
1	AC 電源コードストッパー	AL-ACPWCD-SP	AC 電源コードストッパー	1 個	

### 3. 対応機種

AC 電源コードストッパーAL-ACPWCD-SP の対応機種を表 3-1 に示す。

表 3-1 AL-ACPWCD-SP の対応機種

No.	名称	型式	備考
1	ApresiaLightFM108GT-SS	APLFM108GTSS	
2	ApresiaLightFM116GT-SS	APLFM116GTSS	
3	ApresiaLightFM124GT-SS	APLFM124GTSS	
4	ApresiaLightFM104GT-PoE	APLFM104GTPOE	
5	ApresiaLightFM108GT-PoE	APLFM108GTPOE	
6	ApresiaLightFM116GT-PoE	APLFM116GTPOE	
7	ApresiaLightGM110GT-SS	APLGM110GTSS	
8	ApresiaLightGM118GT-SS	APLGM118GTSS	
9	ApresiaLightGM124GT-SS	APLGM124GTSS	
10	ApresiaLightGM110GT-PoE/PoE2	APLGM110GTPOE/POE2	
11	ApresiaLightGM118GT-PoE/PoE2	APLGM118GTPOE/POE2	
12	ApresiaLightGM124GT-PoE/PoE2	APLGM124GTPOE/POE2	
13	ApresiaLightGM152GT	APLGM152GT	
14	ApresiaLightFB108-SS	APLFB108SS	
15	ApresiaLightFB116-SS	APLFB116SS	
16	ApresiaLightGB108-SS	APLGB108SS	
17	ApresiaLightGB116-SS	APLGB116SS	
18	ApresiaLightIJ1G-PoE	APLIJ1GPOE	
19	ApresiaLightIJ1G-PoE-Plus	APLIJ1GPOEPLUS	
20	ApresiaLightFB108T-PoE	APLFB108TPOE	
21	ApresiaLightGB109T-PoE	APLGB109TPOE	

## 4. 準拠規格と質量

AC 電源コードストッパーAL-ACPWCD-SP の準拠規格と質量を表 4-1 に示す。

表 4-1 AL-ACPWCD-SP の準拠規格と質量

No.	項目	準拠規格
1	環境規制	RoHS 指令 *1)
2	本体質量	0.004kg *2)

\*1) RoHS 指令(2011/65/EU)に規定された禁止物質管理に対応。CE マーク及び適合宣言書には未対応。

\*2) 本体のみの質量。ネジなどは含まれません。

## 5. 輸出について

本製品は日本国内仕様であり、外国の規格等には準拠しておりません。本製品は日本国外で使用された場合、当社は一切責任を負いかねます。

また、当社は本製品に関し海外での保守サービスおよび技術サポート等は行っておりません。

## 6. 外観

AC 電源コードストッパーAL-ACPWCD-SP の外観仕様を図 6-1 に示す。

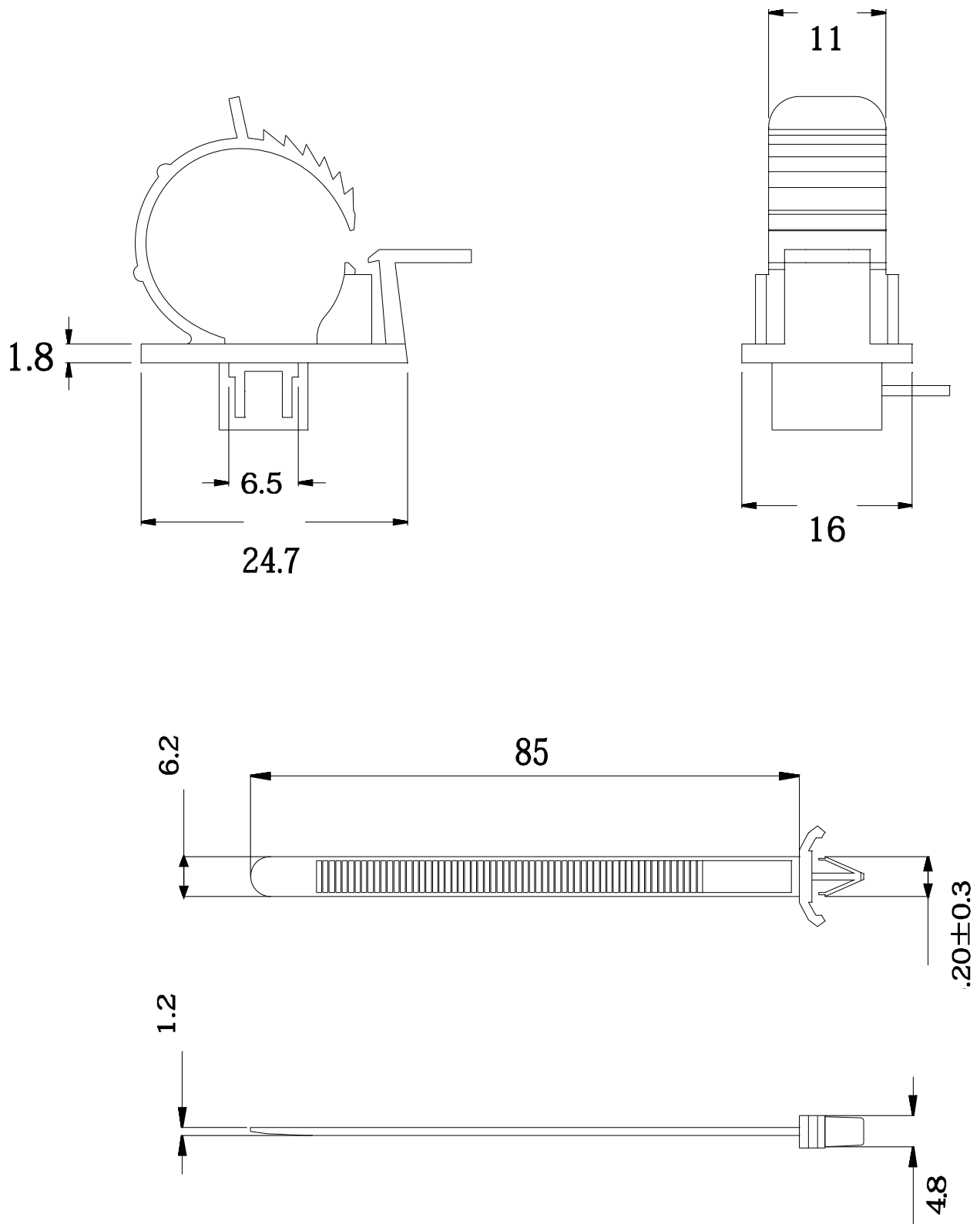


図 6-1 AL-ACPWCD-SP 外観図