

2023年6月9日

SP61-90492H

標準仕様書

スイッチングハブ ApresiaLight シリーズ

AC電源コードストッパー

AL-ACPWCD-SP

APRESIA Systems 株式会社

技術開発本部

第四部

制 定 ・ 改 訂 来 歴 表

No.	年 月 日	内 容
-	2010年8月30日	新規作成
A	2011年2月10日	表 3-1 対応機種追加 (APLFM108GTPOE、APLFM116GTPOE、APLGM110GTSS、APLGM118GTSS、APLGM124GTSS)
B	2012年12月17日	表 3-1 対応機種追加 (APLFB108SS、APLFB116SS、APLGB108SS、APLGB116SS)
C	2014年8月22日	・表紙の社名を変更 ・表 3-1 対応機種追加 (APLGM110GTPOE、APLGM124GTPOE、APLGM152GT)
D	2016年2月1日	・表 3-1 対応機種追加 (APLFM104GTPOE、APLIJ1GPOE、APLIJ1GPOEPLUS) ・4項(準拠規格と質量)追加 ・5項(輸出について)追加
E	2017年2月7日	・会社名を APRESIA Systems 株式会社に変更
F	2020年5月15日	・表 3-1 対応機種追加 (APLGM118GTPOE/POE2、APLGM110GTPOE2、APLGM124GTPOE2)
G	2022年9月15日	・表紙の部署名を変更 ・表 3-1 対応機種追加 (APLGM212GTSS、APLGM220GTSS、APLGM228GTSS)
H	2023年6月9日	・表 3-1 対応機種追加 (APLGM212GTPOE、APLGM220GTPOE、APLGM228GTPOE、APLGC108POE)

目次

1. 適用.....	3
2. 装置構成.....	3
3. 対応機種.....	3
4. 準拠規格と質量.....	4
5. 輸出について.....	4
6. 外観.....	5

1. 適用

本仕様書は、スイッチングハブ ApresiaLight シリーズで使用する AC 電源コードストッパー(型式：AL-ACPWCD-SP)に適用する。

2. 装置構成

AC 電源コードストッパーAL-ACPWCD-SP の装置構成を表 2-1 に示す。

表 2-1 AL-ACPWCD-SP の装置構成

No.	名称	型式	構成部品	数量	備考
1	AC 電源コードストッパー	AL-ACPWCD-SP	AC 電源コードストッパー	1 個	

3. 対応機種

AC 電源コードストッパーAL-ACPWCD-SP の対応機種を表 3-1 に示す。

表 3-1 AL-ACPWCD-SP の対応機種

No.	名称	型式	備考
1	ApresiaLightFM108GT-SS	APLFM108GTSS	
2	ApresiaLightFM116GT-SS	APLFM116GTSS	
3	ApresiaLightFM124GT-SS	APLFM124GTSS	
4	ApresiaLightFM104GT-PoE	APLFM104GTPOE	
5	ApresiaLightFM108GT-PoE	APLFM108GTPOE	
6	ApresiaLightFM116GT-PoE	APLFM116GTPOE	
7	ApresiaLightGM110GT-SS	APLGM110GTSS	
8	ApresiaLightGM118GT-SS	APLGM118GTSS	
9	ApresiaLightGM124GT-SS	APLGM124GTSS	
10	ApresiaLightGM110GT-PoE/PoE2	APLGM110GTPOE/POE2	
11	ApresiaLightGM118GT-PoE/PoE2	APLGM118GTPOE/POE2	
12	ApresiaLightGM124GT-PoE/PoE2	APLGM124GTPOE/POE2	
13	ApresiaLightGM152GT	APLGM152GT	
14	ApresiaLightGM212GT-SS	APLGM212GTSS	
15	ApresiaLightGM220GT-SS	APLGM220GTSS	
16	ApresiaLightGM228GT-SS	APLGM228GTSS	
17	ApresiaLightGM212GT-PoE	APLGM212GTPOE	
18	ApresiaLightGM220GT-PoE	APLGM220GTPOE	
19	ApresiaLightGM228GT-PoE	APLGM228GTPOE	
20	ApresiaLightFB108-SS	APLFB108SS	

No.	名称	型式	備考
21	ApresiaLightFB116-SS	APLFB116SS	
22	ApresiaLightGB108-SS	APLGB108SS	
23	ApresiaLightGB116-SS	APLGB116SS	
24	ApresiaLightIJ1G-PoE	APLIJ1GP0E	
25	ApresiaLightIJ1G-PoE-Plus	APLIJ1GP0EPLUS	
26	ApresiaLightFB108T-PoE	APLFB108TP0E	
27	ApresiaLightGB109T-PoE	APLGB109TP0E	
28	ApresiaLightGC108-PoE	APLGC108P0E	

4. 準拠規格と質量

AC 電源コードストッパーAL-ACPWCD-SP の準拠規格と質量を表 4-1 に示す。

表 4-1 AL-ACPWCD-SP の準拠規格と質量

No.	項目	準拠規格
1	環境規制	RoHS 指令 *1)
2	本体質量	0.004kg *2)

*1) RoHS 指令 (2011/65/EU) に規定された禁止物質管理に対応。CE マーク及び適合宣言書には未対応。

*2) 本体のみの質量。ネジなどは含まれません。

5. 輸出について

本製品は日本国内仕様であり、外国の規格等には準拠しておりません。本製品は日本国外で使用された場合、当社は一切責任を負いかねます。

また、当社は本製品に関し海外での保守サービスおよび技術サポート等は行っておりません。

6. 外観

AC 電源コードストッパーAL-ACPWCD-SP の外観仕様を図 6-1 に示す。

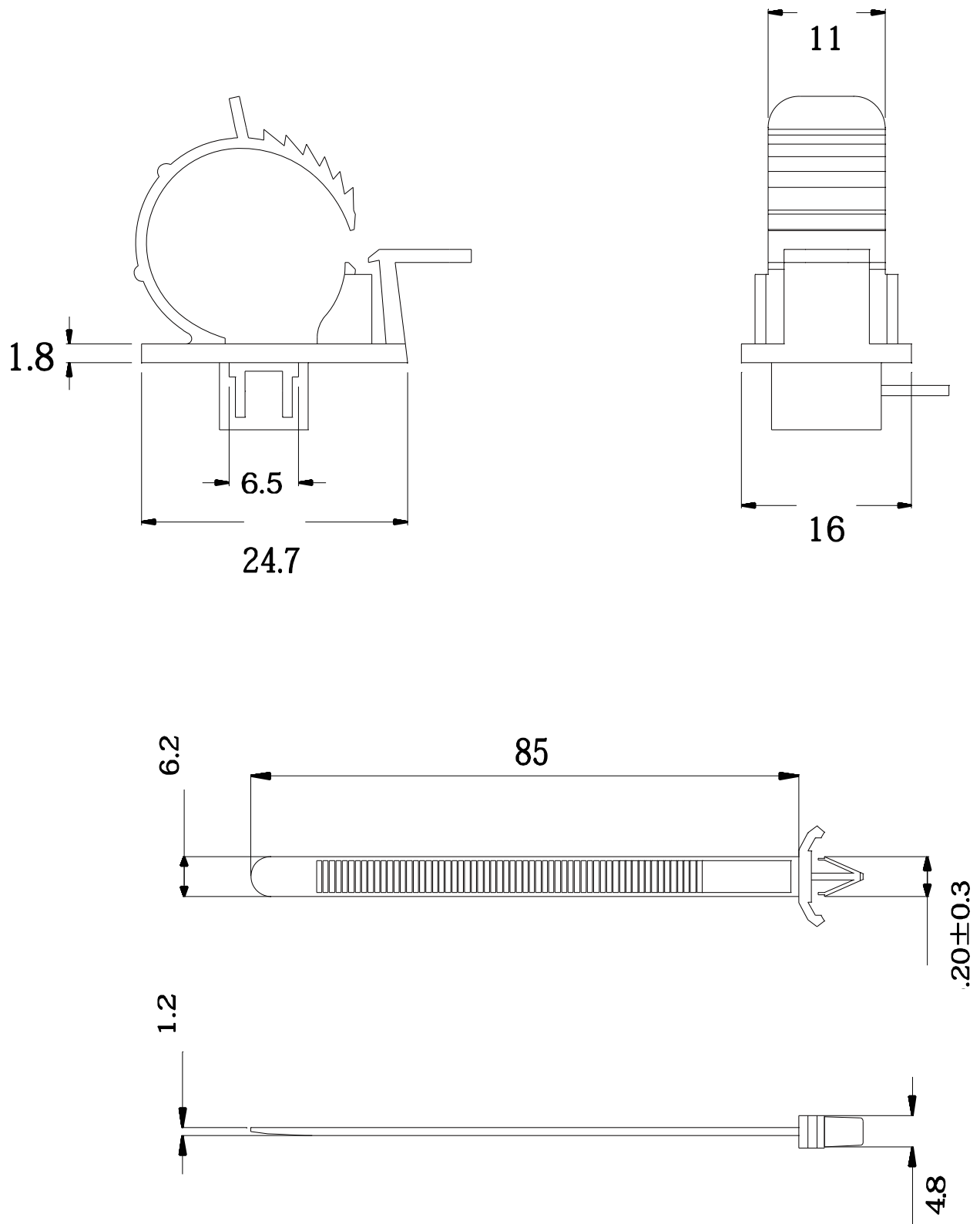


図 6-1 AL-ACPWCD-SP 外観図