

2017年2月7日

SP61-90603B

標 準 仕 様 書

スイッチングハブ ApresiaLightFM/GM/FB/GB/IJシリーズ

専用マグネット AL-MG-B03

APRESIA Systems 株式会社

ネットワーク事業本部

技術部

制定・改訂履歴表

No.	年 月 日	内 容
-	2014年11月14日	新規作成
A	2016年2月1日	<ul style="list-style-type: none"> ・表 3-1 対応機種追加 (APLIJ1GPOE、APLIJ1GPOEPLUS) ・4項(準拠規格と質量)追加 ・5項(輸出について)追加
B	2017年2月7日	<ul style="list-style-type: none"> ・会社名を APRESIA Systems 株式会社に変更

目次

制定・改訂来歴表	1
1. 適用	3
2. 装置構成	3
3. 対応機種	3
4. 準拠規格と質量	4
5. 輸出について	4
6. 外観	5

1. 適用

本仕様書は、スイッチングハブ ApresiaLightFM/GM/FB/GB/IJ シリーズで使用する専用マグネット(型式：AL-MG-B03)に適用する。

2. 装置構成

専用マグネット AL-MG-B03 の装置構成を表 2-1 に示す。

表 2-1 AL-MG-B03 の装置構成

No.	名称	型式	1台あたりの構成数	数量	備考
1	専用マグネット	AL-MG-B03	マグネット	4個	
			滑り止めゴム	4個	
			本体取り付け用ネジ(M3)	4個	ステンレスネジ

3. 対応機種

専用マグネット AL-MG-B03 の対応機種を表 3-1 に示す。

表 3-1 AL-MG-B03 の対応機種

No.	名称	型式	備考
1	ApresiaLightFM108GT-SS	APLFM108GTSS	
2	ApresiaLightFM116GT-SS	APLFM116GTSS	
3	ApresiaLightFM104GT-PoE	APLFM104GTPOE	
4	ApresiaLightFM108GT-PoE	APLFM108GTPOE	
5	ApresiaLightFM116GT-PoE	APLFM116GTPOE	
6	ApresiaLightGM110GT-SS	APLGM110GTSS	
7	ApresiaLightGM118GT-SS	APLGM118GTSS	
8	ApresiaLightGM110GT-PoE	APLGM110GTPOE	
9	ApresiaLightFB108-SS	APLFB108SS	
10	ApresiaLightFB116-SS	APLFB116SS	
11	ApresiaLightGB108-SS	APLGB108SS	
12	ApresiaLightGB116-SS	APLGB116SS	
13	ApresiaLightIJ1G-PoE	APLIJ1GPOE	
14	ApresiaLightIJ1G-PoE-Plus	APLIJ1GPOEPLUS	

4. 準拠規格と質量

専用マグネット AL-MG-B03 の準拠規格と質量を表 4-1 に示す。

表 4-1 AL-MG-B03 の準拠規格と質量

No.	項目	準拠規格
1	環境規制	RoHS 指令 *1)
2	本体質量	0.05kg *2)

*1) RoHS 指令 (2011/65/EU) に規定された禁止物質管理に対応。CE マーク及び適合宣言書には未対応。

*2) 本体のみの質量。ネジなどは含まれません。

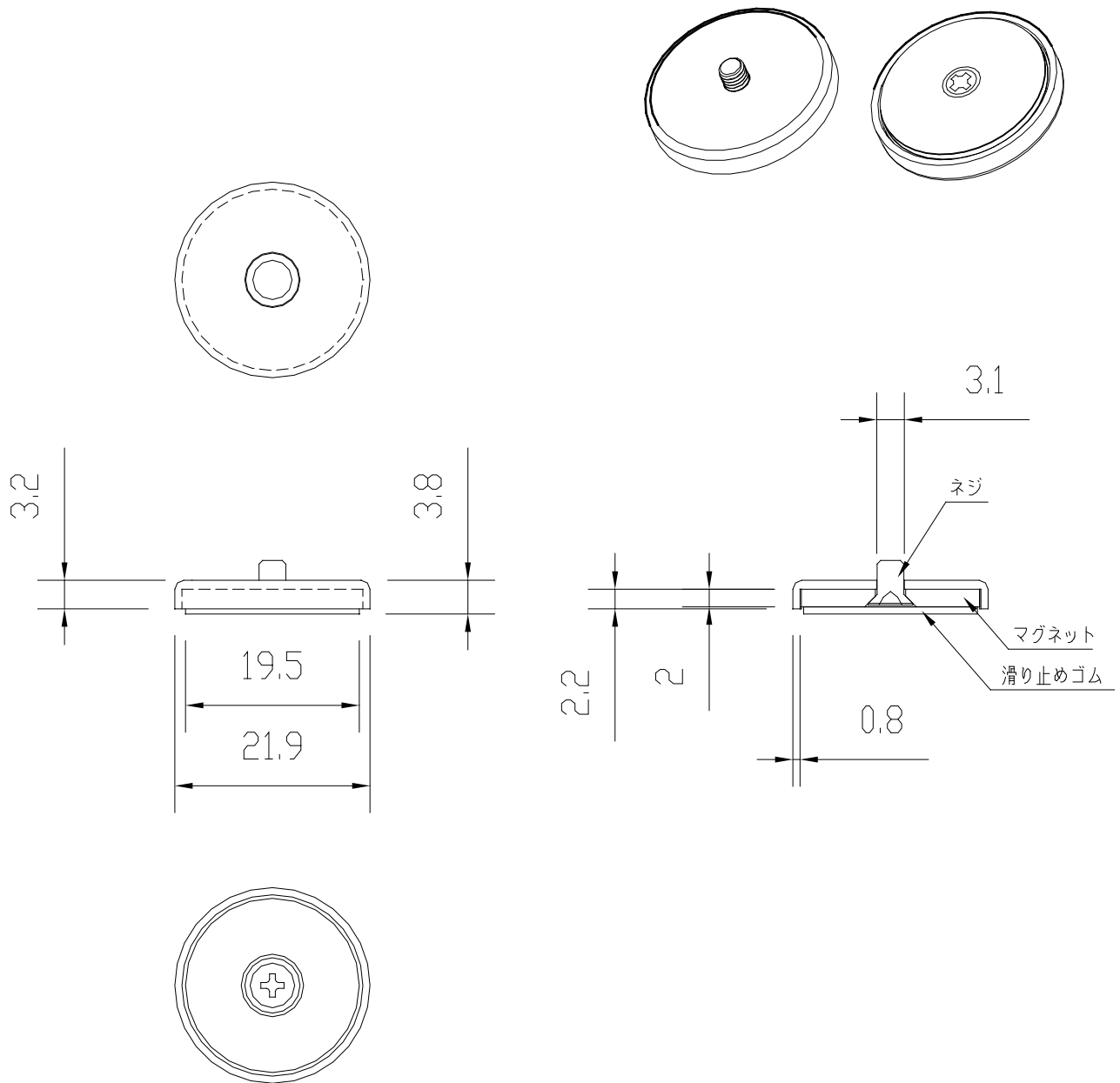
5. 輸出について

本製品は日本国内仕様であり、外国の規格等には準拠しておりません。本製品は日本国外で使用された場合当社は一切責任を負いかねます。

また、当社は本製品に関し海外での保守サービスおよび技術サポート等は行っておりません。

6. 外観

専用マグネット AL-MG-B03 の外観図を図 6-1 に示す。



注：本体取り付け用ネジ(M3)を嵌め込んだ状態の図です。

図 6-1 AL-MG-B03 外観図