

2020年5月15日

SP61-90722A

標 準 仕 様 書

スイッチングハブ ApresiaLight シリーズ

専用マグネット AL-MG-B04

APRESIA Systems 株式会社

エンタープライズ事業部

技術部

制定・改訂来歴表

No.	年 月 日	内 容
-	2019年11月7日	新規作成
A	2020年5月15日	・表3-1 対応機種追加 (APLGM118GTPOE2, APLGM110GTPOE2)

目次

1. 適用	3
2. 装置構成	3
3. 対応機種	4
4. 準拠規格と質量	5
5. 輸出について	5
6. 外観	6

1. 適用

本仕様書は、スイッチングハブ ApresiaLight シリーズで使用する専用マグネット(型式：AL-MG-B04)に適用する。

2. 装置構成

専用マグネット AL-MG-B04 装置構成を表 2-1 に示す。

表 2-1 AL-MG-B04 の装置構成

No.	名称	型式	1台あたりの構成数	数量	備考
1	専用マグネット	AL-MG-B04	マグネット	4個	
			キャップ(ヨーク)	4個	マグネットに接着済
			滑り止めゴム	4個	
			本体取り付け用ネジ(M3)	4個	SUS304 相当

3. 対応機種

専用マグネット AL-MG-B04 の対応機種を表 3-1 に示す。

表 3-1 AL-MG-B04 の対応機種

No.	名称	型式	備考
1	ApresiaLightFM108GT-SS	APLFM108GTSS	
2	ApresiaLightFM116GT-SS	APLFM116GTSS	
3	ApresiaLightFM104GT-PoE	APLFM104GTPOE	
4	ApresiaLightFM108GT-PoE	APLFM108GTPOE	
5	ApresiaLightFM116GT-PoE	APLFM116GTPOE	
6	ApresiaLightGM110GT-SS	APLGM110GTSS	
7	ApresiaLightGM118GT-SS	APLGM118GTSS	
8	ApresiaLightGM110GT-PoE/PoE2	APLGM110GTPOE/POE2	
9	ApresiaLightGM118GT-PoE/PoE2	APLGM118GTPOE/POE2	
10	ApresiaLightFB108-SS	APLFB108SS	
11	ApresiaLightFB116-SS	APLFB116SS	
12	ApresiaLightGB108-SS	APLGB108SS	
13	ApresiaLightGB116-SS	APLGB116SS	
14	ApresiaLightIJ1G-PoE	APLIJ1GPOE	
15	ApresiaLightIJ1G-PoE-Plus	APLIJ1GPOEPLUS	
16	ApresiaLightFB108T-PoE	APLFB108TPOE	
17	ApresiaLightGB109T-PoE	APLGB109TPOE	
18	ApresiaLightGC116SS	APLGC116SS	
19	ApresiaLightGC124SS	APLGC124SS	

4. 準拠規格と質量

専用マグネット AL-MG-B04 の準拠規格と質量を表 4-1 に示す。

表 4-1 AL-MG-B04 の準拠規格と質量

No.	項目	準拠規格
1	環境規制	RoHS 指令 *1)
2	本体質量	0.05kg 以下 *2)

*1) RoHS 指令に規定された禁止物質管理に対応。CE マーク及び適合宣言書には未対応。

*2) 本体のみの質量。ネジなどは含まれません。

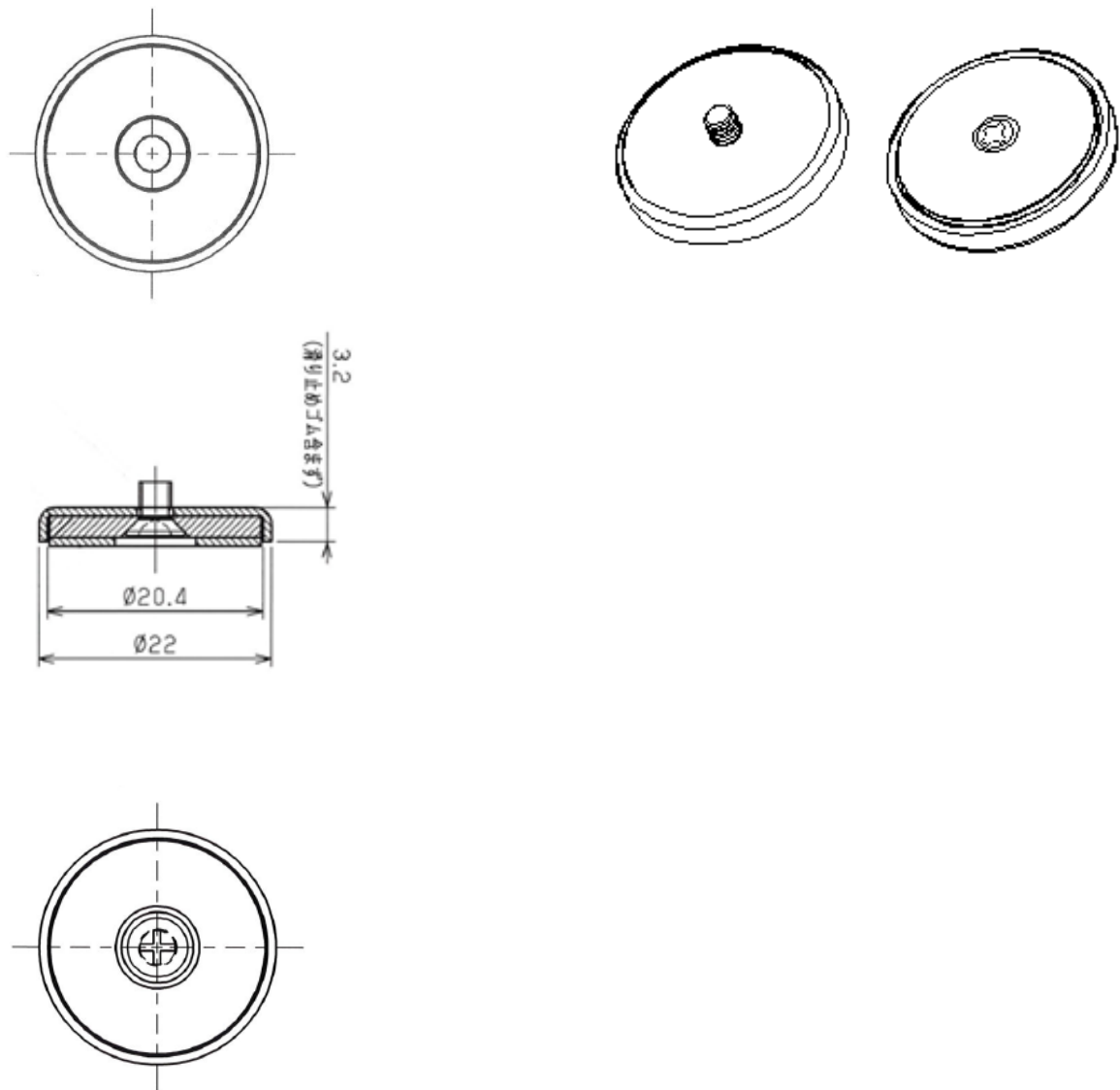
5. 輸出について

本製品は日本国内仕様であり、外国の規格等には準拠しておりません。本製品は日本国外で使用された場合、当社は一切責任を負いかねます。

また、当社は本製品に関し海外での保守サービスおよび技術サポート等は行っておりません。

6. 外観

専用マグネット AL-MG-B04 の外観図を図 6-1 に示す。



注：本体取り付け用ネジ(M3)を嵌め込んだ状態の図です。

図 6-1 AL-MG-B04 外観図