

2017年8月9日

SP61-90495E

標 準 仕 様 書

スイッチングハブ ApresiaLightFM/GM シリーズ

縦置き KIT(大)

AL-TOKT-A01

APRESIA Systems 株式会社

ネットワーク事業本部
第二技術部

制定・改訂履歴表

No.	年 月 日	内 容
-	2010年8月30日	新規作成
A	2011年2月10日	表3-1 対応機種追加 (APLFM108GTPOE、APLFM116GTPOE、APLGM124GTSS)
B	2011年5月27日	本体取り付け用ネジの誤記修正(M4 M3)
C	2014年8月22日	・表紙の社名を変更 ・表3-1 対応機種追加 (APLGM110GTPOE)
D	2016年2月1日	・表3-1 対応機種追加 (APLFM104GTPOE) ・4項(準拠規格と質量)追加 ・5項(輸出について)追加
E	2017年8月9日	・会社名を APRESIA Systems 株式会社に変更

目次

1. 適用	3
2. 装置構成	3
3. 対応機種	3
4. 準拠規格と質量	4
5. 輸出について	4
6. 外観	5

1. 適用

本仕様書は、スイッチングハブ ApresiaLightFM/GM シリーズで使用する縦置き KIT(大)(型式：AL-TOKT-A01)に適用する。

2. 装置構成

縦置き KIT(大) AL-TOKT-A01 の装置構成を表 2-1 に示す。

表 2-1 AL-TOKT-A01 の装置構成

No.	名称	型式	構成品	数量	備考
1	縦置き KIT(大)	AL-TOKT-A01	縦置き KIT(大)	1 個	
			本体取付用ネジ(M3)	4 個	

3. 対応機種

縦置き KIT(大) AL-TOKT-A01 の対応機種を表 3-1 に示す。

表 3-1 AL-TOKT-A01 の対応機種

No.	名称	型式	備考
1	ApresiaLightFM124GT-SS	APLFM124GTSS	
2	ApresiaLightFM108GT-PoE	APLFM108GTPOE	
3	ApresiaLightFM116GT-PoE	APLFM116GTPOE	
4	ApresiaLightGM124GT-SS	APLGM124GTSS	
5	ApresiaLightGM110GT-PoE	APLGM110GTPOE	
6	ApresiaLightFM104GT-PoE	APLFM104GTPOE	

4. 準拠規格と質量

縦置き KIT(大) AL-TOKT-A01 の準拠規格と質量を表 4-1 に示す。

表 4-1 AL-TOKT-A01 の準拠規格と質量

No.	項目	準拠規格
1	環境規制	RoHS 指令 *1)
2	本体質量	1.6kg *2)

*1) RoHS 指令(2011/65/EU)に規定された禁止物質管理に対応。CE マーク及び適合宣言書には未対応。

*2) 本体のみの質量。ネジなどは含まれません。

5. 輸出について

本製品は日本国内仕様であり、外国の規格等には準拠しておりません。本製品は日本国外で使用された場合当社は一切責任を負いかねます。

また、当社は本製品に関し海外での保守サービスおよび技術サポート等は行っておりません。

6. 外観

縦置き KIT(大) AL-TOKT-A01 の外観仕様を図 6-1 に示す。

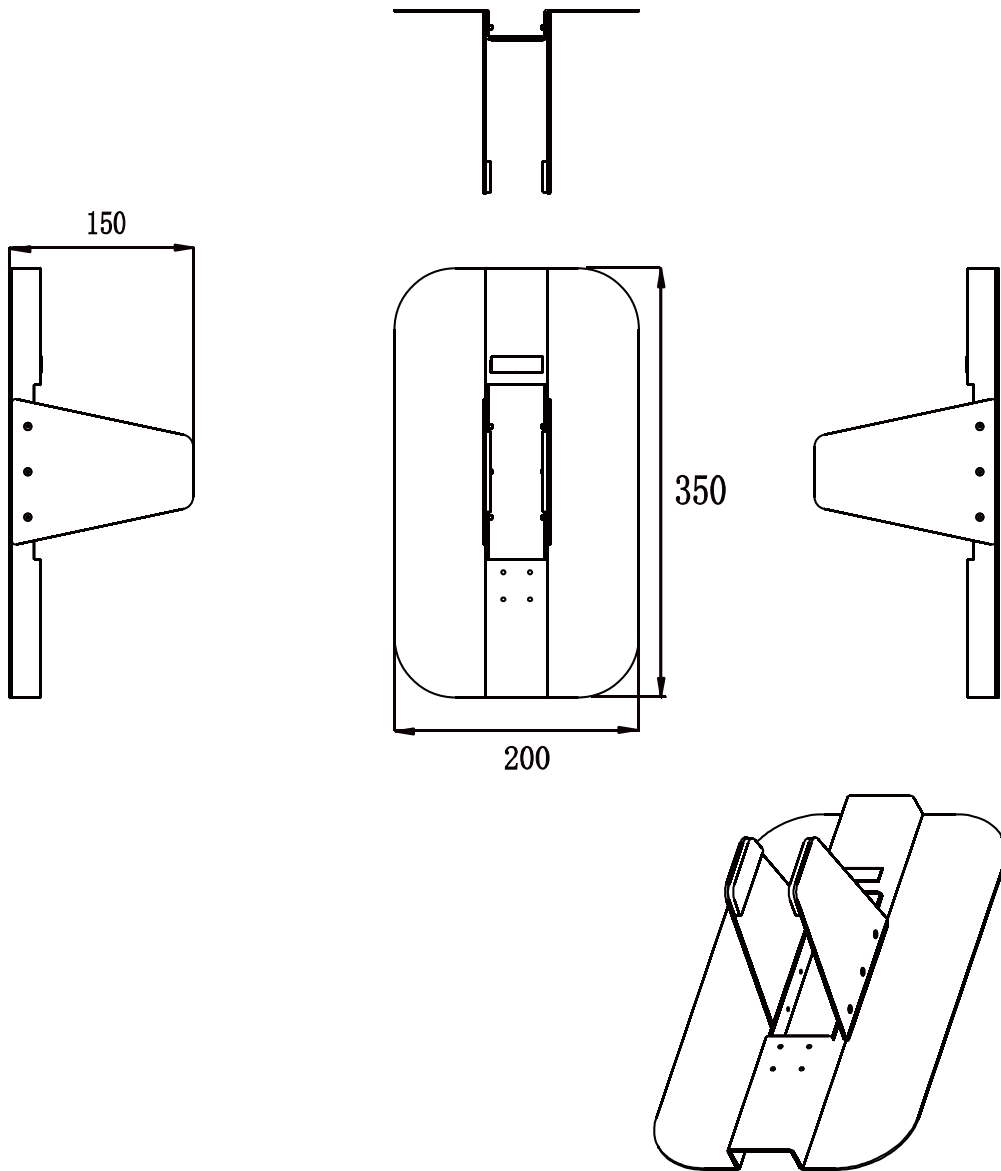


図 6-1 AL-TOKT-A01 外観図