

2020年5月15日

SP61-90495F

標 準 仕 様 書

スイッチングハブ ApresiaLight シリーズ

縦置き KIT(大)

AL-TOKT-A01

APRESIA Systems 株式会社

エンタープライズ事業部

技術部

制定・改訂履歴表

No.	年 月 日	内 容
-	2010年8月30日	新規作成
A	2011年2月10日	表3-1 対応機種追加 (APLFM108GTPOE、APLFM116GTPOE、APLGM124GTSS)
B	2011年5月27日	本体取り付け用ネジの誤記修正(M4 M3)
C	2014年8月22日	・表紙の社名を変更 ・表3-1 対応機種追加 (APLGM110GTPOE)
D	2016年2月1日	・表3-1 対応機種追加 (APLFM104GTPOE) ・4項(準拠規格と質量)追加 ・5項(輸出について)追加
E	2017年8月9日	・会社名を APRESIA Systems 株式会社に変更
F	2020年5月15日	・表3-1 対応機種追加 (APLGM118GTPOE/POE2, APLGM110GTPOE2)

目次

1. 適用	3
2. 装置構成	3
3. 対応機種	3
4. 準拠規格と質量	4
5. 輸出について	4
6. 外観	5

1. 適用

本仕様書は、スイッチングハブ ApresiaLight シリーズで使用する縦置き KIT(大) (型式:AL-TOKT-A01) に適用する。

2. 装置構成

縦置き KIT(大) AL-TOKT-A01 の装置構成を表 2-1 に示す。

表 2-1 AL-TOKT-A01 の装置構成

No.	名称	型式	構成品	数量	備考
1	縦置き KIT(大)	AL-TOKT-A01	縦置き KIT(大)	1 個	
			本体取付用ネジ(M3)	4 個	

3. 対応機種

縦置き KIT(大) AL-TOKT-A01 の対応機種を表 3-1 に示す。

表 3-1 AL-TOKT-A01 の対応機種

No.	名称	型式	備考
1	ApresiaLightFM124GT-SS	APLFM124GTSS	
2	ApresiaLightFM104GT-PoE	APLFM104GTPOE	
3	ApresiaLightFM108GT-PoE	APLFM108GTPOE	
4	ApresiaLightFM116GT-PoE	APLFM116GTPOE	
5	ApresiaLightGM124GT-SS	APLGM124GTSS	
6	ApresiaLightGM110GT-PoE/PoE2	APLGM110GTPOE/POE2	
7	ApresiaLightGM118GT-PoE/PoE2	APLGM118GTPOE/POE2	

4. 準拠規格と質量

縦置き KIT(大) AL-TOKT-A01 の準拠規格と質量を表 4-1 に示す。

表 4-1 AL-TOKT-A01 の準拠規格と質量

No.	項目	準拠規格
1	環境規制	RoHS 指令 *1)
2	本体質量	1.6kg *2)

*1) RoHS 指令(2011/65/EU)に規定された禁止物質管理に対応。CE マーク及び適合宣言書には未対応。

*2) 本体のみの質量。ネジなどは含まれません。

5. 輸出について

本製品は日本国内仕様であり、外国の規格等には準拠しておりません。本製品は日本国外で使用された場合、当社は一切責任を負いかねます。

また、当社は本製品に関し海外での保守サービスおよび技術サポート等は行っておりません。

6. 外観

縦置き KIT(大) AL-TOKT-A01 の外観仕様を図 6-1 に示す。

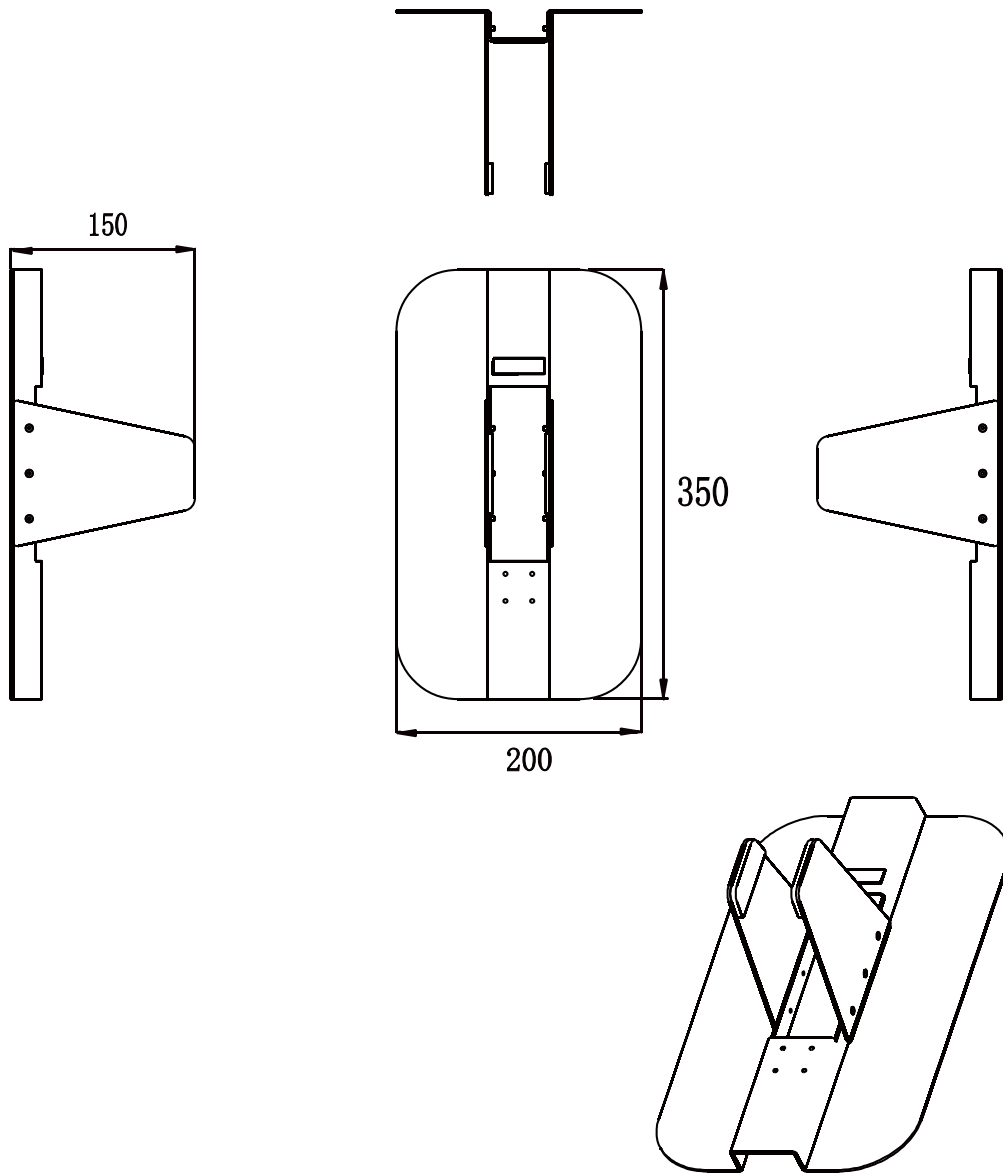


図 6-1 AL-TOKT-A01 外観図