

2022年9月15日

SP61-90767A

## 標準仕様書

スイッチングハブ ApresiaLight シリーズ

縦置き KIT(小)

AL-TOKT-B02

# APRESIA Systems 株式会社

技術開発本部

第四部

制 定 ・ 改 訂 来 歴 表

No.	年 月 日	内 容
-	2020年7月3日	新規作成
A	2022年9月15日	<ul style="list-style-type: none"> <li>・表紙の部署名を変更</li> <li>・表 3-1 対応機種追加 (APLGM212GTSS、APLGM220GTSS)</li> </ul>

# 目次

1. 適用.....	3
2. 装置構成.....	3
3. 対応機種.....	3
4. 準拠規格と質量.....	4
5. 輸出について.....	4
6. 外観.....	5

## 1. 適用

本仕様書は、スイッチングハブ ApresiaLight シリーズで使用する縦置き KIT(小) (型式:AL-TOKT-B02) に適用する。

## 2. 装置構成

縦置き KIT(小) AL-TOKT-B02 の装置構成を表 2-1 に示す。

表 2-1 AL-TOKT-B02 の装置構成

No.	名称	型式	構成品	数量	備考
1	縦置き KIT(小)	AL-TOKT-B02	縦置き金具(小)	1 個	
			本体取付用ネジ(M3×6)	4 個	

## 3. 対応機種

縦置き KIT(小) AL-TOKT-B02 の対応機種を表 3-1 に示す。

表 3-1 AL-TOKT-B02 の対応機種

No.	名称	型式	備考
1	ApresiaLightGM110GT-SS	APLGM110GTSS	
2	ApresiaLightGM118GT-SS	APLGM118GTSS	
3	ApresiaLightGM212GT-SS	APLGM212GTSS	
4	ApresiaLightGM220GT-SS	APLGM220GTSS	
5	ApresiaLightFM108GT-SS	APLFM108GTSS	
6	ApresiaLightFM116GT-SS	APLFM116GTSS	
7	ApresiaLightFB108T-PoE	APLFB108TPOE	

## 4. 準拠規格と質量

縦置き KIT(小) AL-TOKT-B02 の準拠規格と質量を表 4-1 に示す。

表 4-1 AL-TOKT-B02 の準拠規格と質量

No.	項目	準拠規格
1	環境規制	RoHS 指令 *1)
2	本体質量	0.55kg *2)

\*1) RoHS 指令 (2011/65/EU) に規定された禁止物質管理に対応。CE マーク及び適合宣言書には未対応。

\*2) 本体のみの質量。ネジなどは含まれません。

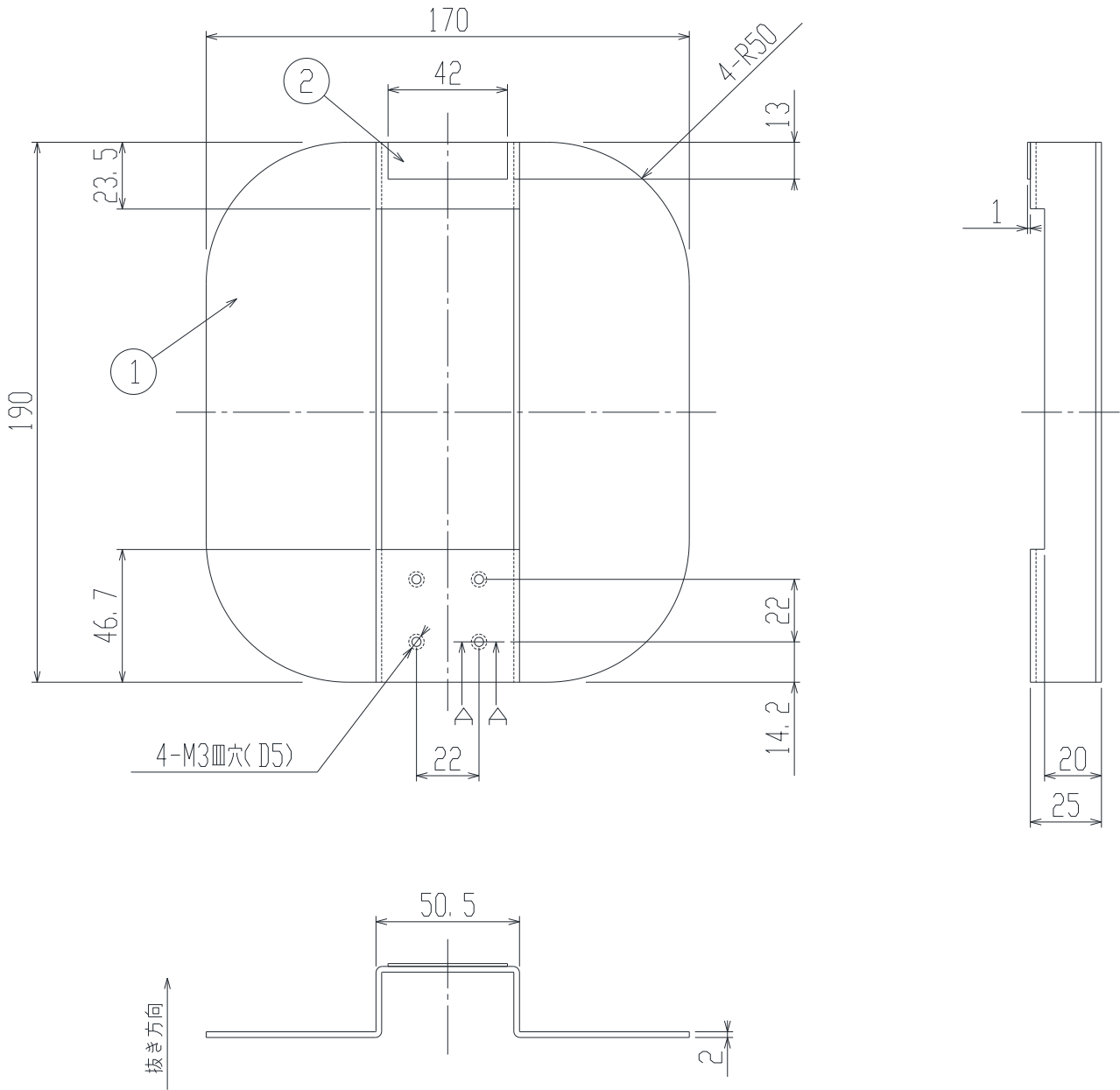
## 5. 輸出について

本製品は日本国内仕様であり、外国の規格等には準拠しておりません。本製品は日本国外で使用された場合、当社は一切責任を負いかねます。

また、当社は本製品に関し海外での保守サービスおよび技術サポート等を行っておりません。

## 6. 外観

縦置き金具(小)の外観を図 6-1 に示す。



- ① 縦置き金具(小)本体
- ② ゴムスポンジ(本体に貼り付け済)

図 6-1 縦置き金具(小) 外観図