

2019年12月9日

SP61-90720

標準仕様書

スイッチングハブ ApresiaLightGS シリーズ

壁面取付金具

AL-WM-GS

APRESIA Systems 株式会社

エンタープライズ事業部

技術部

制定・改訂来歴表

No.	年 月 日	内 容
-	2019年12月9日	新規作成

目次

1. 適用.....	8
2. 装置構成.....	8
3. 対応機種.....	8
4. 準拠規格と質量.....	9
5. 輸出について.....	9
6. 外観.....	10

1. 適用

本仕様書は、スイッチングハブ ApresiaLightGS シリーズで使用する壁面取付金具(型式：AL-WM-GS)に適用する。

2. 装置構成

壁面取付金具 AL-WM-GS の装置構成を表 2-1 に示す。

表 2-1 AL-WM-GS の装置構成

No.	名称	型式	構成品	数量	備考
1	壁面取付金具	AL-WM-GS	壁面取付金具	2 個	
			本体取付用ネジ(M3×6)	8 個	

3. 対応機種

壁面取付金具 AL-WM-GS の対応機種を表 3-1 に示す。

表 3-1 AL-WM-GS の対応機種

No.	名称	型式	備考
1	ApresiaLightGS110GT-SS	APLGS110GTSS	
2	ApresiaLightGS120GT-SS	APLGS120GTSS	
3	ApresiaLightGS128GT-SS	APLGS128GTSS	
4	ApresiaLightGS152GT-SS	APLGS152GTSS	
5	ApresiaLightGS110GT-PoE	APLGS110GTPOE	
6	ApresiaLightGS120GT-PoE	APLGS120GTPOE	製品に同梱のラックマウント金具と同一品
7	ApresiaLightGS128GT-PoE	APLGS128GTPOE	

4. 準拠規格と質量

壁面取付金具 AL-WM-GS の準拠規格と質量を表 4-1 に示す。

表 4-1 AL-WM-GS の準拠規格と質量

No.	項目	準拠規格
1	環境規制	RoHS 指令 *1)
2	本体質量	0.08kg *2)

*1) RoHS 指令 (2011/65/EU) に規定された禁止物質管理に対応。CE マーク及び適合宣言書には未対応。

*2) 本体のみの質量。ネジなどは含まれません。

5. 輸出について

本製品は日本国内仕様であり、外国の規格等には準拠しておりません。本製品は日本国外で使用された場合当社は一切責任を負いかねます。

また、当社は本製品に関し海外での保守サービスおよび技術サポート等は行っておりません。

6. 外観

壁面取付金具 AL-WM-GS の外観を図 6-1 に示す。

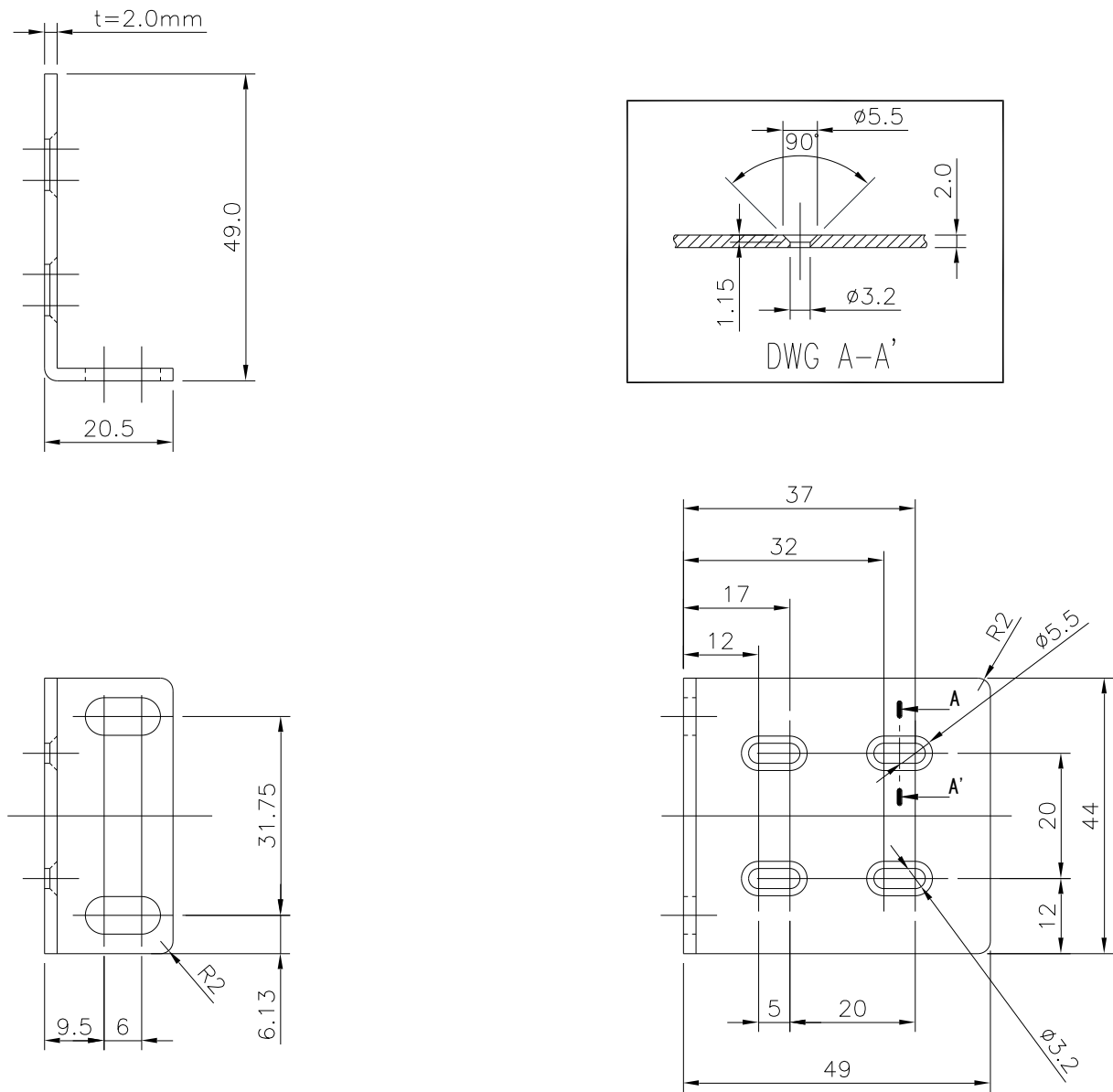


図 6-1 AL-WM-GS の外観図