

2017年7月7日

SP61-90584C

標 準 仕 様 書

スイッチングハブ

ApresiaLightGM152GT

APRESIA Systems 株式会社

ネットワーク事業本部
第二技術部

制定・改訂履歴表

No.	年 月 日	内 容
-	2014年6月19日	新規作成
A	2014年9月12日	<ul style="list-style-type: none"> ・表 3-1 準拠規格の誤記訂正 IEEE802.1D : STP IEEE802.1D-2004 : RSTP IEEE802.1Q-2005 : MSTP ・表 5-2 機能仕様の誤記修正 IEEE802.1D : STP IEEE802.1D-2004 : RSTP IEEE802.1Q-2005 : MSTP
B	2016年3月7日	<ul style="list-style-type: none"> ・表 5-1 騒音特性の単位を dB(A)に修正 ・表 5-2 機能仕様 項目名をカタログと統一 No.3 : アドレス登録数 MAC 登録数 No.4 : 最大スイッチング容量 スイッチ容量 No.6 : CPU メモリー容量 CPU メモリー No.7 : フラッシュメモリー容量 フラッシュメモリー No.8 : SW バッファ容量 パケットバッファ No.9 : 最大 VLAN 数 サポート VLAN 数 ・表 5-2 機能仕様 表記、単位をカタログと統一 No.3 : MAC エントリー数 : 16k 個 16k No.5 : 77.38 Mpps 77.3 Mpps No.6 : MB Mbyte No.7 : MB Mbyte No.8 : 1.5 MB 3 Mbyte ・表 5-2 機能仕様 No.17 : MLD-snooping のサポートバージョン(v1,v2)追加
C	2017年7月7日	<ul style="list-style-type: none"> ・会社名を APRESIA Systems 株式会社に変更 ・表 5-2 No.9 項目名をカタログと統一 ポート VLAN ポートベース VLAN IEEE802.1Q tag VLAN 802.1Q ベース TAG VLAN Stacked VLAN/Double VLAN (Q-In-Q) Stacked VLAN Asymmetric VLAN 非対称 VLAN ・表 5-2 No.17 サポートバージョンを追加 IGMP-snooping IGMP-snooping v1,v2,v3 ・表 5-2 No.21 ネットワーク認証機能の表記を変更 MAC 認証、WEB 認証、ローカル DB 認証、 IEEE802.1x(EAP/OTP/MD5/TLS/TTLS/PEAP/DynamicVLAN) MAC 認証、WEB 認証、IEEE802.1x 認証、 ローカル DB 認証/RADIUS 認証、

No.	年 月 日	内 容
		Dynamic VLAN 対応 ・ 8 項 納入品の構成 (7)保証書に注記を追加 ・ 11 項 外観図を新社名版に変更

目次

制定・改訂履歴表	1
1. 適用	4
2. 装置構成	4
3. 準拠規格	5
4. 環境条件	7
5. 概略仕様	7
5.1 基本仕様	7
5.2 機能仕様	9
6. 機能・特徴	11
6.1 ブリッジ機能	11
6.2 VLAN 機能	11
6.3 フロー制御機能	11
6.4 パケットフィルタリング	11
6.4.1 優先制御機能	11
6.4.2 帯域制限機能	11
6.5 ネットワーク管理機能	12
6.6 コンソールポート	13
6.7 動作状態の LED 表示	14
6.8 MDI/MDI-X 自動判定機能	15
6.9 Green Mode(省電力機能)	15
6.10 Energy Efficient Ethernet(省電力機能)	15
6.11 温度監視機能	15
6.12 光レベル監視機能	15
6.13 騒音抑制機能	15
7. インターフェース仕様	16
7.1 通信ポート	16
7.2 コンソールポート	16
8. 納入品の構成	17
9. 輸出について	17
10. 機器レビジョン対応表	17
11. 外観図	18

1. 適用

本仕様書は、CSMA/CD 方式ローカルエリアネットワークに使用されるレイヤ 2 スイッチングハブ ApresiaLightGM152GT に適用する。

2. 装置構成

ApresiaLightGM152GT の装置構成を表 2-1 に示す。

表 2-1 装置構成

項目	名称	型式	1 台あたりの構成数	単位	備考
本体	ApresiaLightGM152GT	APLGM152GT	1	台	
トランシーバー	100BASE-FX SFP	H-FX-SFP-B	0~4	個	*1)
	1000BASE-SX SFP	H-SX-SFP/R			
	1000BASE-LX SFP	H-LX-SFP/R			
電源コード ストッパー	AC 電源コードストッパー	AL-ACPWCD-SP	0~1	式	*1)
コンソール ケーブル	専用コンソールケーブル	AL-CSCBL	0~1	本	*1)
壁面取付金具	壁面取付金具	AL-WM	0~1	式	*1)

*1) オプション(別売)。コンソールケーブルのみ、標準添付とオプションの両方に対応。

3. 準拠規格

AprasiaLightGM152GT の準拠規格を表 3-1 に示す。

表 3-1 準拠規格

No.	項目	準拠規格
1	LAN インターフェース	IEEE802.3 : 10BASE-T IEEE802.3u : 100BASE-TX IEEE802.3u : Auto-Negotiation IEEE802.3z : 1000BASE-X IEEE802.3ab : 1000BASE-T
2	コンソール インターフェース	ITU-T 勧告 V.24/V.28
3	ネットワーク管理 プロトコル	RFC1157 : Simple Network Management Protocol (SNMP) RFC1901 : Introduction to Community-based SNMPv2 RFC1905 : Protocol Operations for Version 2 of the Simple Network Management Protocol RFC1908 : Coexistence between Version 1 and Version 2 of the Internet-standard Network Management Framework RFC2570 : Introduction to Version 3 of the Internet-standard Network Management Framework RFC2575 : View-based Access Control Model (VACM) for the Simple Network Management Protocol (SNMP)
4	ネットワーク管理対象	RFC1213 : Internet 標準 MIB RFC1493 : Bridge MIB RFC2819 : RMON MIB 4 グループ RFC2021 : RMON2 MIB のうち Probe config の一部 RFC2233 : ifMIB ベンダー独自 MIB
5	通信プロトコル	RFC793 : TCP(Transmission Control Protocol) RFC768 : UDP(User Datagram Protocol) RFC1350 : THE TFTP PROTOCOL (REVISION 2) RFC783 : TFTP Client RFC791 : IP(Internet Protocol) RFC792 : ICMP(Internet Control Message Protocol) RFC826 : ARP(Address Resolution Protocol) RFC854 : TELNET RFC1769 : SNTP(Simple Network Time Protocol) RFC3164 : SYSLOG RFC951/RFC1541 : BootP/DHCP Client

No.	項目	準拠規格
6	IGMP snooping	RFC1112 : IGMPv1 (snooping only) RFC2236 : IGMPv2 (snooping only) RFC3376 : IGMPv3 (awareness only)
7	セキュリティー プロトコル	RFC2865 : RADIUS (client only) RFC1492 : TACACS+ Authentication For the Management Access RFC2138/RFC2139 : RADIUS Auth. For Management Access RFC2866 : RADIUS Accounting RFC4250 : The Secure Shell (SSH) Protocol Assigned Numbers RFC4251 : The Secure Shell (SSH) Protocol Architecture RFC4252 : The Secure Shell (SSH) Authentication Protocol RFC4253 : The Secure Shell (SSH) Transport Layer Protocol RFC4254 : The Secure Shell (SSH) Connection Protocol RFC4255 : Using DNS to Securely Publish Secure Shell (SSH) Key Fingerprints RFC4256 : Generic Message Exchange Authentication for the Secure Shell Protocol (SSH)
8	その他	VCCI Class A 準拠 IEEE802.3ad : リンクアグリゲーション IEEE802.1Q : tag group VLAN, QoS (IEEE802.1Q priority mapping/queuing) IEEE802.1D : STP IEEE802.1D-2004 : RSTP IEEE802.1Q-2005 : MSTP IEEE802.3x : フロー制御 IEEE802.1AB : LLDP IEEE802.3az : Energy Efficient Ethernet IEC60068-2-32 : 落下試験 IEC60068-2-64 : 振動試験
9	イミュニティ	IEC61000-4-2 : 静電気放電 (レベル 2) IEC61000-4-5 : 雷サージ (レベル 3)
10	適用法規	電気用品安全法 (付属の電源コード)
11	環境規制	RoHS 指令 *1)

*1) RoHS 指令 (2011/65/EU) に規定された禁止物質管理に対応。CE マーク及び適合宣言書には未対応。

4. 環境条件

AprasiaLightGM152GT の環境条件を表 4-1 に示す。

表 4-1 環境条件

No.	項目	条件	備考
1	動作周囲温度	0 ~ 50	
2	動作周囲相対湿度	10 ~ 90 %RH	結露なきこと
3	保存周囲温度	-20 ~ 60	
4	保存周囲相対湿度	10 ~ 90 %RH	結露なきこと

5. 概略仕様

5.1 基本仕様

AprasiaLightGM152GT の基本仕様を表 5-1 に示す。

表 5-1 基本仕様

項目	基本仕様
100BASE-FX/1000BASE-X インターフェース	4×100BASE-FX/1000BASE-X(SFP(mini-GBIC))
10/100/1000BASE-T インターフェース	48×10/100/1000BASE-T(Auto MDI/Auto MDI-X)
管理ポート インターフェース	コンソールポートインターフェース (RS-232C)
AC インレット コネクタ仕様	IEC60320-1 スタンダード・C14
冷却方式	強制空冷 (前面吸気、背面排気)
騒音特性 *1)	JISX7779(残響室での音響パワーレベル) 約 41 dB(A) (FAN 低速回転時) 約 47 dB(A) (FAN 高速回転時)
外形寸法	(W)436mm × (D)290mm × (H)44mm
本体質量 *2)	4.1 kg 以下
入力電圧範囲	AC100 ~ 120V +/-10% (47 ~ 63Hz) AC200 ~ 240V +/-10% (47 ~ 63Hz)
瞬停特性	20ms 以上 (AC100V 時)
皮相電力	148 VA (AC100V 時) 137 VA (AC200V 時)
発熱量	約 74 kcal/h 以下 (310 kJ/h 以下)(AC100V 時) 約 50 kcal/h 以下 (210 kJ/h 以下)(AC200V 時)

項目	基本仕様
最大入力電流	AC100 ~ 120V : 1.5 A AC200 ~ 240V : 0.7 A
消費電流	AC100 ~ 120V : 1.3 A 以下 AC200 ~ 240V : 0.6 A 以下
突入電流	60 A (max.)
最大消費電力	86 W 以下 (AC100V 時) 58 W 以下 (AC200V 時)
消費電力(典型値)*3)	65 W 以下 (AC100V 時) 64 W 以下 (AC200V 時)

*1) Typ 値であり性能を保証するものではありません。

*2) 本体のみの質量。SFP(mini-GBIC)や電源コード、マウント金具などは含まず。

*3) 全ポート 1,518Byte ユニキャスト L2 フレーム、1FG12Byte 通信、SFP ポート H-SX-SFP/R 搭載時。

5.2 機能仕様

AprasiaLightGM152GT の機能仕様を表 5-2 に示す。

表 5-2 機能仕様

No.	項目		機能仕様
1	LAN インターフェース		
	10/100M/1000M インター フェース	通信モード	10BASE-T/100BASE-TX/1000BASE-T 10Mbit/s, 100Mbit/s, 1Gbit/s, 全二重, 半二重 (1Gbit/s モード時は全二重のみ対応) Auto-Negotiation/固定設定
		コネクタ形状	8 ピン RJ45 (MDI/MDI-X 自動切替機能/固定設定)
	SFP インター フェース	通信モード	100BASE-FX/1000BASE-X 100Mbit/s, 1Gbit/s, 全二重 Auto-Negotiation/固定設定
コネクタ形状		SFP(mini-GBIC)	
2	スイッチングモード		ストア・アンド・フォワード
3	MAC 登録数		16k
4	スイッチ容量		104 Gbps
5	スループット		77.3 Mpps(フレーム長 64Byte)
6	CPU メモリー		128 Mbyte
7	フラッシュメモリー		16 Mbyte
8	パケットバッファ		3 Mbyte
9	VLAN 機能	種類	ポート VLAN、MAC VLAN、IEEE802.1Q tag VLAN、Stacked VLAN/Double VLAN (Q-In-Q)、Protocol VLAN、GVRP、Asymmetric VLAN、VLAN Translation
		サポート VLAN 数	4,094 (Configurable VID From 1~4094)
10	ジャンボフレーム		最大 12,288 byte
11	フロー制御		IEEE802.3x
12	QoS キューレベル		最大 8 つの Classes of Service をサポート
13	CoS		ポートベース VLAN、802.1Q ベース TAG VLAN、Protocol VLAN、Stacked VLAN、非対称 VLAN、MAC ベース VLAN、GVRP、VLAN Translation
14	ネットワーク管理機能		インターネット標準 MIB、ブリッジ MIB、RMON MIB、RMON2 MIB、ifMIB、LAG MIB、ベンダー独自 MIB
15	フィルタリング機能		MAC アドレス、送信元/宛先 IP アドレス、プロトコル、TCP/UDP Port 番号などの条件によるフィルタリングが可能
16	帯域制御機能		制御方式 : Port and Flow Based、Minimum Granularity 64 Kb/s、Ingress/Egress、Rate Limiting only、WRR(Weighted Round Robin)、WRR/Strict Mode、Switch and Client need to enable flow

No.	項目		機能仕様
			control for RX(Upload) Traffic
17	マルチキャスト制御機能		IGMP-snooping v1,v2,v3、MLD-snooping v1,v2、IGMP-snooping Immediate Leave
18	フラッディング制限機能		ブロードキャスト、マルチキャスト、宛先不明の各フレームの最大フレームレートを制限可能(flooding limit) ブロードキャスト、マルチキャストのTrafficを監視し、一定量を超えた時、ログの記録、フラッディング制限が可能(flooding control)
19	ポートミラーリング機能		Port Based Mirroring(One to one port、Many to one port)、Flow Based Mirroring、Mirroring for Tx/Rx/Both
20	リンクアグリゲーション機能		有(最大 26 グループ、最大 8 ポート/1 グループ) LACP(グループ化を動的に行う) Load sharing mechanism (Source MAC、 Destination MAC、 Source MAC + Destination MAC、 Source IP、 Destination IP、 Source IP + Destination IP)
21	ネットワーク認証機能 *1)		MAC 認証、 WEB 認証、 IEEE802.1x 認証、 ローカル DB 認証/RADIUS 認証、 Dynamic VLAN 対応
22	透過フレーム機能		802.1x 認証 disable の時、 EAP フレーム透過 BPDU フレーム透過/破棄はコマンドで設定可能
23	セキュリティー		SSH(Secure Shell)によりスイッチとの通信を暗号化でき、より安全な通信経路を確立可能。SSH(Ver.1,2)に対応。 RADIUS(Remote Authentication Dial In User Service)により装置に対するログインアクセスを一括して制御。 ポートセキュリティー機能(64 MAC/ポート)。
24	冗長化機能		IEEE802.1D : STP IEEE802.1D-2004 : RSTP IEEE802.1Q-2005 : MSTP
25	ループ防止機能 *2)		対応(自ポート配下の島スイッチループ/自装置内ポート間のループ/自ポート配下の島スイッチ間ループ/装置跨ぎのループ)
26	中継パス制限		有(指定したブロックで受信したフレームを中継するポートを制限する機能)
27	ユーザー・インターフェース		CLI インターフェース Web-based GUI インターフェース(SSL v1/v2/v3 対応)
28	管理ポート インター フェース	コンソール インター フェース	RS-232C D-SUB 9 ピン メス形状 勘合固定台ネジはインチネジ(#4-40)

*1) IEEE802.1x(DynamicVLAN)のローカル認証は除く。

*2) 全てのループの検知を保証するものではありません。

6. 機能・特徴

6.1 ブリッジ機能

独立した 52 の伝送速度 10/100/1000Mbit/s のネットワークを接続し、ISO/OSI モデルのブリッジとして動作し、以下の機能を有する。

- (1) 最大 12,288 バイト長までのフレームのフィルタリング及びフォワーディングを行なう。
- (2) LAN との接続の為、48 個の自動認識機能付 10BASE-T/100BASE-TX/1000BASE-T ポートと、4 個の自動認識機能付 100BASE-FX/1000BASE-X のポートを持つ。100BASE-FX、1000BASE-X/T ポートは全二重のみをサポートする。また、自動認識機能付 10BASE-T/100BASE-TX/1000BASE-T ポートは伝送速度や全二重/半二重の固定設定をサポートする。
- (3) 接続した LAN 上のノードのアドレス及びポート番号を最大 16k アドレスまで自動的に学習し、記憶する。

6.2 VLAN 機能

ポートベース VLAN と 802.1Q ベース TAG VLAN、MAC ベース VLAN をサポートする。

6.3 フロー制御機能

全二重通信で IEEE802.3x フロー制御を行なうことができ、ネットワーク混雑時におけるフレームの取りこぼしの解消を行なうことができる。

6.4 パケットフィルタリング

6.4.1 優先制御機能

8 段階の Classes of Service キューをサポートする。フレームのタイプフィールド、トランスポート層プロトコル(TCP/UDP)、ポート番号などに応じて 8 つのキューに振り分けることにより、特定のアプリケーションのフレームを優先的に中継することができる。

6.4.2 帯域制限機能

各ポートにおいて入力(ingress)では policing による帯域制限をサポートする。各ポートの帯域設定値は 64kbit/s ~ 1Gbit/s まで 64kbit/s 刻みで設定可能である。

6.5 ネットワーク管理機能

SNMP エージェントとして動作し、管理情報の保持及び、管理ステーション(マネージャー)からの要求に応じ、これらの管理情報の応答、設定を行う。

(1) 管理情報(MIB)の設定・更新

サポートする管理情報は以下の通りである。

- 1) インターネット標準 MIB
RFC1213(MIB REV.2)にて規定されている MIB の内、ブリッジに関する MIB
- 2) ブリッジ MIB
RFC1493 にて規定されている MIB
- 3) RMON MIB
RFC2819 にて規定されている MIB
STATISTICS、HISTORY、ALARM、EVENT グループをサポート。
- 4) RMON2 MIB
RFC2021 にて規定されている MIB
Probe Config(serial の設定以外)グループの一部をサポート。
- 5) ifMIB MIB
RFC2233 にて規定されている MIB
- 6) SNMP2 MIB
RFC1907 にて規定されている MIB
- 7) Ether-like MIB
RFC1643/RFC2358/RFC2665 にて規定されている MIB
- 8) RADIUS Accounting Client MIB
RFC2620 にて規定されている MIB
- 9) Ping & TRACE ROUTE MIB
RFC2925 にて規定されている MIB
- 10) ベンダー独自 MIB
温度、FAN 状態などの MIB

(2) 管理ステーションからの要求処理

管理ステーションから SNMP を用いて MIB の内容読み取り、及び設定を要求された場合、要求内容に従った処理を行い、応答データを返送する。

(3) 通信処理機能

- 1) IEEE802.3、IEEE802.3u、IEEE802.3z、IEEE802.3ab に準拠する。
- 2) 以下に示す通信プロトコルをサポートする。
 - ・ TCP/UDP/IP
 - ・ TFTP(ダウンロード用)
 - ・ TELNET(サーバー/クライアント)
 - ・ ARP

- ICMP
- SYSLOG
- SNTP
- SMTP
- IPv6 Management

6.6 コンソールポート

コンソールポートを介して端末を接続可能であり、各種パラメーターを設定可能である。主な設定項目を表 6-1 に示す。

表 6-1 主な設定項目

No.	内容
1	IP アドレス、サブネットマスク、経路情報等、ネットワーク通信に関する設定
2	VLAN の設定
3	自動アドレス学習機能によるアドレス保持時間(エイジングタイム)の設定
4	冗長機能の設定
5	各インターフェースの設定
6	QoS の設定
7	System Group MIB 情報の設定
8	SNMP マネージャーに関する情報の設定
9	パスワードの設定
10	日付・時刻の設定
11	SNMP マネージャー及び TELNET サーバーのアクセスコントロールリストの設定
12	端末画面の設定(表示行数、編集モード、プロンプトなど)

6.7 動作状態の LED 表示

電源投入状態、電源投入時のセルフテストの状態、各ポートの通信状態に関する表示用 LED を有している。各 LED の仕様を表 6-2 に示す。

表 6-2 LED 表示内容

No.	シルク表示	名称	色	個数	表示内容
共通部					
1	AC POWER	パワー	緑	1	電源供給時に点灯する。
2	CONSOLE	コンソール	緑	1	Console Login している間点灯し、Console Logout すると消灯する。Loop 検知時は点滅する。
3	FAN	ファン	緑 (正常回転中) 赤 (異常又は停止)	1	ファンが正常に回転している場合は緑点灯する。ファンの回転が低下した場合は赤点滅する。ファンが停止した場合は赤点灯する。
10BASE-T/100BASE-TX/1000BASE-T ポート					
4	LINK/ ACT	リンク/ 送受信	緑 (1Gbit/s) 橙 (10M/100Mbit/s)	48	LINK が確立されている間点灯し、LINK が切断されると消灯する。伝送速度が 1Gbit/s のときは緑色、10Mbit/s もしくは 100Mbit/s の時は橙色。フレームの送受信が行われると点滅する。
100BASE-FX/1000BASE-X ポート					
5	LINK/ ACT	リンク/ 送受信	緑 (1Gbit/s) 橙 (100Mbit/s)	4	LINK が確立されている間点灯し、LINK が切断されると消灯する。フレームの送受信が行われると点滅する。

6.8 MDI/MDI-X 自動判定機能

各 10BASE-T/100BASE-TX/1000BASE-T ポートは MDI/MDI-X の自動認識、もしくは固定設定にすることが可能である。デフォルトは自動認識である。但し、1Gbit/s 全二重で使用する場合は自動認識のみ対応する。

6.9 Green Mode(省電力機能)

各ポートに Green Mode(省電力機能)を有効/無効に設定することが可能である。Green Mode が有効な場合はリンクダウンポートの省電力機能(リンクダウンしているポートの消費電力を削減するモード)とケーブル長の省電力機能(接続されたケーブル長を判定し、短尺ケーブルが使われている場合にそのポートの出力を削減するモード)が有効となる。

6.10 Energy Efficient Ethernet(省電力機能)

各ポートに Energy Efficient Ethernet(IEEE802.3az)を有効/無効に設定することが可能である。Energy Efficient Ethernet が有効な場合はトラフィックの状況に応じて各ポートの消費電力を削減することが可能である。

6.11 温度監視機能

装置内の温度を監視し、環境条件の高温上限を超えた場合に異常を警告する。

6.12 光レベル監視機能

装置に実装された SFP の光送受信レベルを検知可能である。

6.13 騒音抑制機能

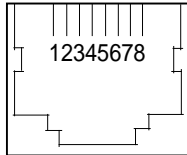
外気温度を検知することによりファンの回転数を動的に制御し、ファンの騒音を抑制することが可能である。

装置が外気温度を 40 以上と判定した場合にファンが高速回転となる。一度高速回転となった後、装置が外気温度を 37 以下と判定した場合にファンが低速回転となる。

7. インターフェース仕様

7.1 通信ポート

通信ポートのピンアサインメントを図 7-1 に示す。

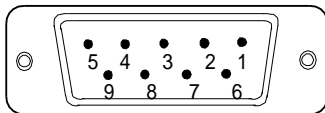


ピン No.	10BASE-T / 100BASE-TX		1000BASE-T
	MDI	MDIX	MDIX
1	Tx + (送信)	Rx + (受信)	TRD + (0) (送受信)
2	Tx - (送信)	Rx - (受信)	TRD - (0) (送受信)
3	Rx + (受信)	Tx + (送信)	TRD + (1) (送受信)
4	未使用	未使用	TRD + (2) (送受信)
5	未使用	未使用	TRD - (2) (送受信)
6	Rx - (受信)	Tx - (送信)	TRD - (1) (送受信)
7	未使用	未使用	TRD + (3) (送受信)
8	未使用	未使用	TRD - (3) (送受信)

図 7-1 通信ポートのピンアサインメント

7.2 コンソールポート

コンソールポートのピンアサインメントを図 7-2 に示す。



D-sub コネクタピンアサイン			
ピン No.	DCE 信号	ピン No.	DCE 信号
1	未使用	6	未使用
2	TxD (送信)	7	未使用
3	RxD (受信)	8	未使用
4	未使用	9	未使用
5	SG	-	DCE 信号

図 7-2 コンソールポートのピンアサインメント

8. 納入品の構成

納入品の構成を以下に示す。

- (1) 本体……………1 台
- (2) AC 電源コード(AC100V 用、1.8m)……………1 本
- (3) ラックマウント金具(EIA 規格ワイドピッチ)…1 式
- (4) 筐体ゴム足……………1 式
- (5) コンソールケーブル……………1 枚
- (6) 安全上のご注意事項……………1 枚
- (7) 保証書……………1 枚

(2017 年 3 月製造分の一部から削除を開始。弊社ホームページに電子版保証書を掲載)

9. 輸出について

本製品は日本国内仕様であり、外国の規格等には準拠しておりません。本製品は日本国外で使用された場合当社は一切責任を負いかねます。

また、当社は本製品に関し海外での保守サービスおよび技術サポート等は行っておりません。

10. 機器レビジョン対応表

装置の機器レビジョンの変更内容を表 10-1 に示す。

表 10-1 機器レビジョンの変更内容

機器レビジョン	変更項目	変更内容	備考
A	新規	-	

11. 外観図

AprasiaLightGM152GT の外観図を図 11-1 に示す。

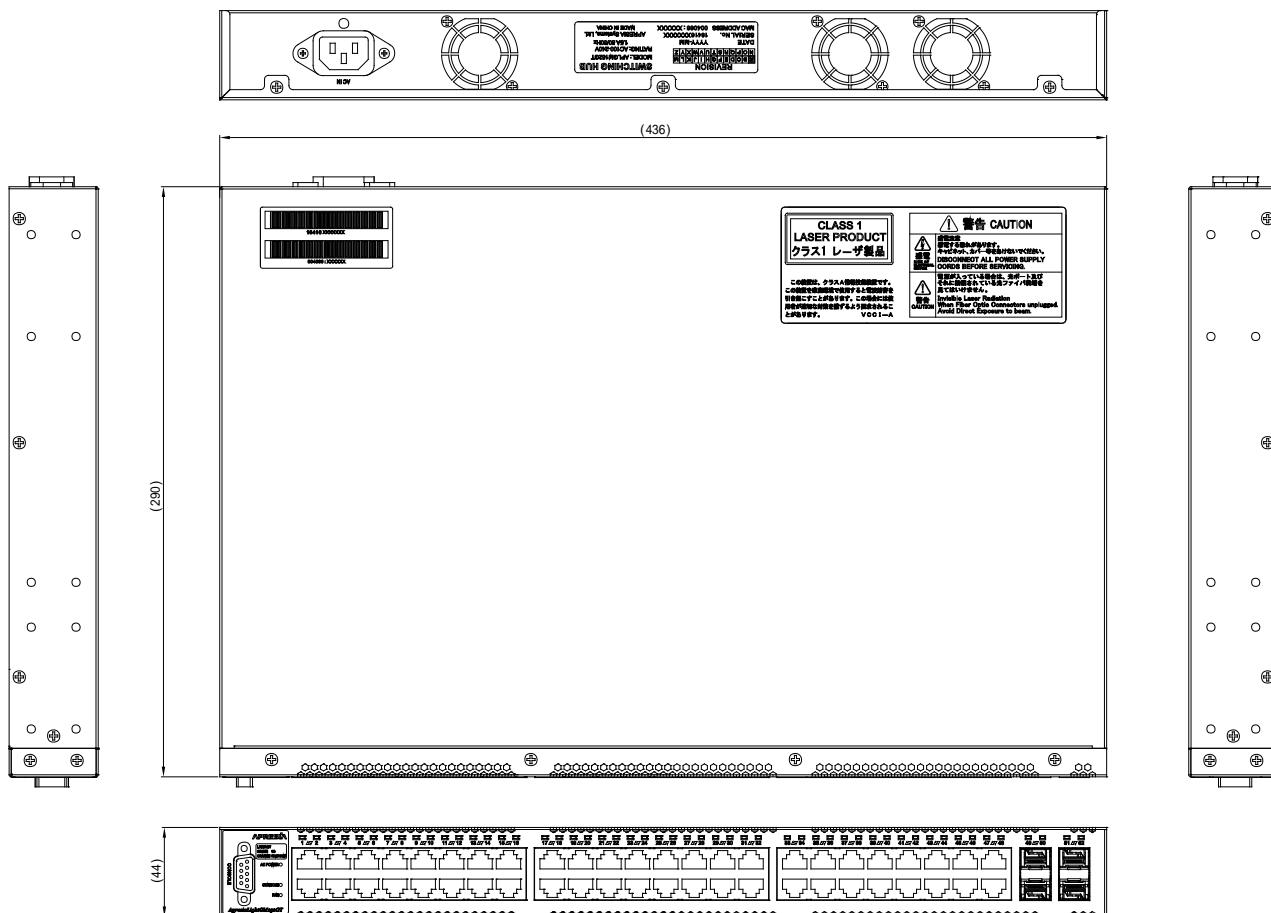


図 11-1 AprasiaLightGM152GT 外観図

ApresiaLightGM152GT 用ラックマウント金具の外観図を図 11-2 に示す。

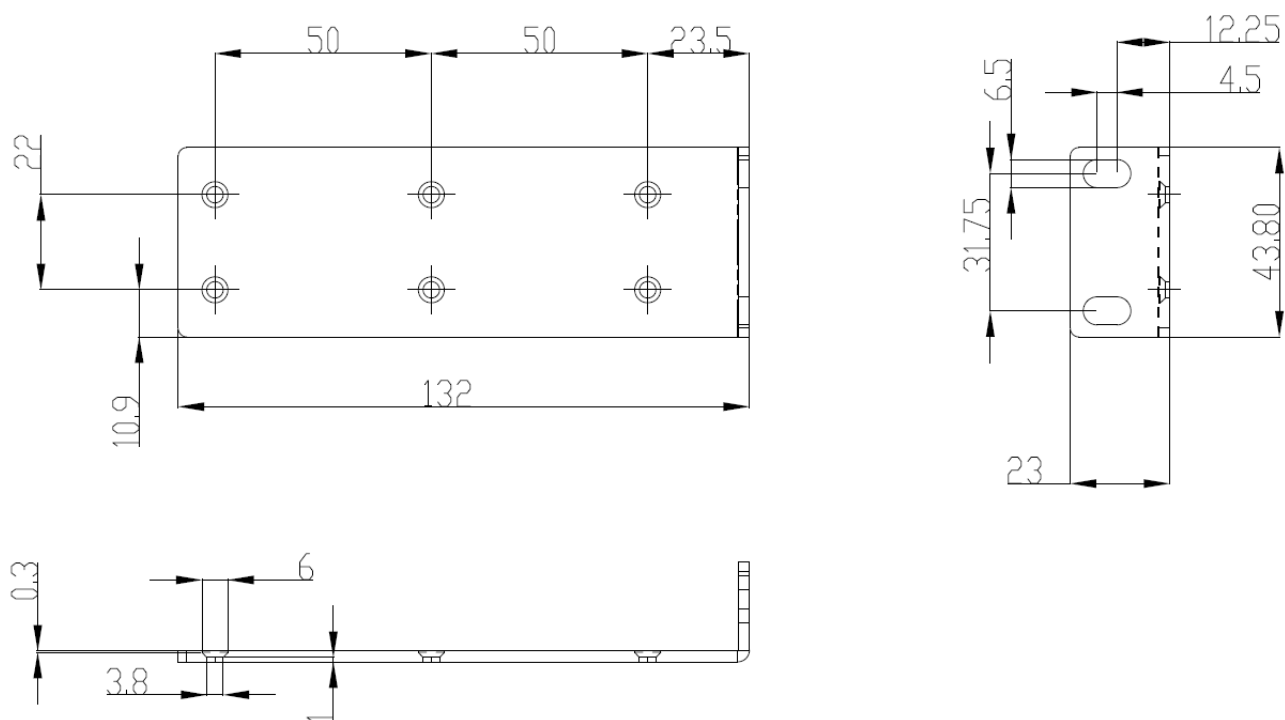


図 11-2 ApresiaLightGM152GT 用ラックマウント金具外観図