

2021年8月31日

SP61-90771A

標 準 仕 様 書

ApresiaLightGM200 シリーズ スイッチ

ApresiaLightGM212/220/228GT-SS

APRESIA Systems 株式会社

エンタープライズ事業部

技術部

制 定 ・ 改 訂 来 歴 表

No.	年 月 日	内 容
-	2021 年 5 月 14 日	新規制定
A	2021 年 8 月 31 日	<ul style="list-style-type: none"> ・表 5-2 表記変更 フィルタリング機能 フィルタリング条件 ・表 5-2 表記追加 ネットワーク認証機能 最大端末数 ・図 10-1~図 10-2 デフォルト IP アドレス表示内容変更

目次

1. 適用	3
2. 装置構成	3
3. 準拠規格	6
4. 環境条件	9
5. 概略仕様	10
5.1 基本仕様	10
5.2 機能仕様	11
6. インターフェース、表示仕様	14
6.1 コンソールポート	14
6.2 動作状態のLED表示	15
6.3 プッシュスイッチ	16
6.4 スライドスイッチ	16
7. 納入品の構成	16
8. 輸出について	17
9. 機器レビジョン対応表	17
10. 外観図	18
10.1 ApresiaLightGM212GT-SS	18
10.2 ApresiaLightGM220GT-SS	19
10.3 ApresiaLightGM228GT-SS	20
10.4 ApresiaLightGM228GT-SS 用ラックマウント金具	21

1. 適用

本仕様書は、ローカルエリアネットワークに使用されるレイヤー2 スイッチ(以下「本装置」とする)に適用する。

対象となる製品の名称名、型式を以下に示す。

- ApresiaLightGM212GT-SS(型式:APLGM212GTSS)
- ApresiaLightGM220GT-SS(型式:APLGM220GTSS)
- ApresiaLightGM228GT-SS(型式:APLGM228GTSS)

2. 装置構成

本装置の構成を表 2-1、表 2-2、表 2-3 に示す。

表 2-1 ApresiaLightGM212GT-SS の装置構成

項目	名称	型式	1台あたりの構成数	単位	備考
本体	ApresiaLightGM212GT-SS	APLGM212GTSS	1	台	
電源コード ストッパー	AC 電源コードストッパー	AL-ACPWCD-SP	0~1	式	
SFP モジュール	1000BASE-SX SFP	H-SX-SFP/R	0~4	個	*1)
	1000BASE-LX SFP	H-LX-SFP/R			
	1000BASE-BX10 SFP	H-BX10-SFP/I-U			
	1000BASE-BX10 SFP	H-BX10-SFP/I-D			
	1GbE-BX20 SFP	H-BX20-SFP/I-U			
	1GbE-BX20 SFP	H-BX20-SFP/I-D			
	1000BASE-T SFP	H-T-SFP/R-A			
ラックマウント 金具	ラックマウント金具	AL-16-8-RM	0~1	式	*1)
ラックマウント 金具	ラックマウント金具 (2台連結用)	AL-16-8-2P-RM	0~1	式	*1)
		AL-2P-RM01			
マグネット	マグネット	AL-MG-B04	0~1	式	*1)
壁面取付金具	壁面取付金具	AL-WM	0~1	式	*1)
SD メモリー カード	SD メモリーカード(512MB)	HC-SD512-A01	0~1	個	*1)
	SD メモリーカード(2GB)	HC-SD2G-A01			*2)
縦置き KIT	縦置き KIT(小)	AL-TOKT-B02	0~1	式	*1)

*1) 本体と別売。

*2) 他の SD/SDHC カードを使用する場合は事前に十分な動作確認を行ってください。

表 2-2 ApresiaLightGM220GT-SS の装置構成

項目	名称	型式	1台あたりの構成数	単位	備考
本体	ApresiaLightGM220GT-SS	APLGM220GTSS	1	台	
電源コード ストッパー	AC 電源コードストッパー	AL-ACPWCD-SP	0~1	式	
SFP モジュール	1000BASE-SX SFP	H-SX-SFP/R	0~4	個	*1)
	1000BASE-LX SFP	H-LX-SFP/R			
	1000BASE-BX10 SFP	H-BX10-SFP/I-U			
	1000BASE-BX10 SFP	H-BX10-SFP/I-D			
	1GbE-BX20 SFP	H-BX20-SFP/I-U			
	1GbE-BX20 SFP	H-BX20-SFP/I-D			
	1000BASE-T SFP	H-T-SFP/R-A			
ラックマウント 金具	ラックマウント金具	AL-16-8-RM	0~1	式	*1)
ラックマウント 金具	ラックマウント金具 (2台連結用)	AL-16-8-2P-RM	0~1	式	*1)
		AL-2P-RM01			
マグネット	マグネット	AL-MG-B04	0~1	式	*1)
壁面取付金具	壁面取付金具	AL-WM	0~1	式	*1)
SD メモリー カード	SD メモリーカード(512MB)	HC-SD512-A01	0~1	個	*1)
	SD メモリーカード(2GB)	HC-SD2G-A01			*2)
縦置き KIT	縦置き KIT(小)	AL-TOKT-B02	0~1	式	*1)

*1) 本体と別売。

*2) 他の SD/SDHC カードを使用する場合は事前に十分な動作確認を行ってください。

表 2-3 ApresiaLightGM228GT-SS の装置構成

項目	名称	型式	1台あたりの構成数	単位	備考
本体	ApresiaLightGM228GT-SS	APLGM228GTSS	1	台	
電源コード ストッパー	AC 電源コードストッパー	AL-ACPWCD-SP	0~1	式	
SFP モジュール	1000BASE-SX SFP	H-SX-SFP/R	0~4	個	*1)
	1000BASE-LX SFP	H-LX-SFP/R			
	1000BASE-BX10 SFP	H-BX10-SFP/I-U			
	1000BASE-BX10 SFP	H-BX10-SFP/I-D			
	1GbE-BX20 SFP	H-BX20-SFP/I-U			
	1GbE-BX20 SFP	H-BX20-SFP/I-D			
	1000BASE-T SFP	H-T-SFP/R-A			
壁面取付金具	壁面取付金具	AL-WM	0~1	式	*1)
SD メモリー カード	SD メモリーカード(512MB)	HC-SD512-A01	0~1	個	*1)
	SD メモリーカード(2GB)	HC-SD2G-A01			*2)
縦置き KIT	縦置き KIT(大)	AL-TOKT-A01	0~1	式	*1)
マグネットシート	マグネットシート	AL-MGST-L01	0~1	枚	*1)

*1) 本体と別売。

*2) 他の SD/SDHC カードを使用する場合は事前に十分な動作確認を行ってください。

3. 準拠規格

本装置の準拠規格を表 3-1 に示す。

表 3-1 準拠規格

No.	項目	準拠規格	
1	LAN インターフェース	10/100/1000M インターフェース	IEEE802.3 : 10BASE-T IEEE802.3u : 100BASE-TX IEEE802.3ab : 1000BASE-T IEEE802.3az : Energy-Efficient Ethernet
		SFP インターフェース	IEEE802.3z : 1000BASE-X IEEE802.3ab : 1000BASE-T
2	コンソール インターフェース	ITU-T 勧告 V.24/V.28	
3	ネットワーク管理 プロトコル	RFC1157 : Simple Network Management Protocol (SNMP) RFC1901 : Introduction to Community-based SNMPv2 RFC1905: Protocol Operations for Version 2 of the Simple Network Management Protocol RFC1908 : Coexistence between Version 1 and Version 2 of the Internet-standard Network Management Framework RFC2570 : Introduction to Version 3 of the Internet-standard Network Management Framework RFC2575 : View-based Access Control Model (VACM) for the Simple Network Management Protocol (SNMP)	
4	ネットワーク管理対象	RFC1213 : Internet 標準 MIB RFC1493 : Bridge MIB RFC1907 : SNMPv2 MIB RFC2819 : RMON MIB 4 グループ RFC2021 : RMON2 MIB のうち Probe config の一部 RFC2863 : ifMIB RFC2665 : EtherLike MIB RFC4668 : RADIUS-AUTH-CLIENT-MIB RFC4670 : RADIUS-ACC-CLIENT-MIB RFC4022 : TCP MIB RFC4113 : UDP MIB RFC4188 : BRIDGE-MIB IEEE802.1AB : LLDP-MIB, LLDP-EXT-DOT1-MIB, LLDP-EXT-DOT3-MIB ベンダー独自 MIB	
5	通信プロトコル	RFC793 : TCP(Transmission Control Protocol) RFC768 : UDP(User Datagram Protocol)	

No.	項目	準拠規格
		RFC1350 : THE TFTP PROTOCOL (REVISION 2) RFC783 : TFTP Client RFC791 : IP(Internet Protocol) RFC792 : ICMP(Internet Control Message Protocol) RFC826 : ARP(Address Resolution Protocol) RFC854 : TELNET RFC1769 : SNTP(Simple Network Time Protocol) RFC3164 : SYSLOG RFC951/RFC1541 : BootP/DHCP Client
6	IGMP snooping	RFC1112 : IGMPv1 (snooping only) RFC2236 : IGMPv2 (snooping only) RFC3376 : IGMPv3 (awareness only) RFC4541 : Support Snooping switches
7	MLD snooping	RFC2710 : MLDv1 (awareness only) RFC3810 : MLDv2 (awareness only) RFC4541 : Support Snooping switches
8	セキュリティー プロトコル	RFC2865 : RADIUS (client only) RFC1492 : TACACS+ Authentication For the Management Access RFC2138/RFC2139 : RADIUS Auth. For Management Access RFC4250 : The Secure Shell(SSH) Protocol Assigned Numbers RFC4251 : The Secure Shell(SSH) Protocol Architecture RFC4252 : The Secure Shell(SSH) Authentication Protocol RFC4253 : The Secure Shell(SSH) Transport Layer Protocol RFC4254 : The Secure Shell(SSH) Connection Protocol RFC4256 : Generic Message Exchange Authentication for the Secure Shell Protocol(SSH)
9	レイヤー2 機能	IEEE802.3ad : リンクアグリゲーション IEEE802.1Q : tag group VLAN,QoS (IEEE802.1Q priority mapping / queuing) IEEE802.1D : STP IEEE802.1D-2004 : RSTP IEEE802.1Q-2005 : MSTP IEEE802.1AB : LLDP IEEE802.3x : フロー制御
10	その他	IEC60068-2-32 : 落下試験 IEC60068-2-64 : 振動試験
11	EMI 規格	VCCI Class A 準拠
12	イミュニティー	IEC61000-4-2 : 静電気放電(レベル4) IEC61000-4-5 : 雷サージ(レベル4 : ACライン)

No.	項目	準拠規格
13	適用法規	電気用品安全法(付属の電源コード)
14	環境規制	RoHS 指令 *1)

*1) RoHS 指令 (2011/65/EU) に規定された禁止物質管理に対応。CE マーク及び適合宣言書には未対応。

4. 環境条件

本装置の環境条件を表 4-1 に示す。

表 4-1 環境条件

No.	項目	条件	備考
1	動作周囲温度	0 ~ 50	
2	動作周囲相対湿度	10 ~ 90 %RH	結露なきこと
3	保存周囲温度	-40 ~ 70	
4	保存周囲相対湿度	5 ~ 90 %RH	結露なきこと

5. 概略仕様

5.1 基本仕様

本装置の基本仕様を表 5-1 に示す。

表 5-1 基本仕様

項目		基本仕様		
		APLGM212GTSS	APLGM220GTSS	APLGM228GTSS
10M/100M/1000M インターフェース		10BASE-T/100BASE-TX/1000BASE-T(Auto MDI/MDI-X)		
SFP インターフェース		1000BASE-X(SFP)		
外部メモリーインターフェース		SDメモリーカードスロット(SD/SDHC, FAT16/FAT32 対応)		
コンソールポートインターフェース		RJ-45 形状、9600bit/s(可変)		
AC インレットコネクタ仕様		IEC60320-1 スタンダード・C14		
設置	壁面取付金具	対応(別売)		
	マグネット金具	対応(別売)	対応(別売)	-
	マグネットシート	-	-	対応(別売)
	ラックマウント金具	対応(別売)	対応(別売)	対応(同梱)
	盗難防止	ケンジントンロック穴 1 個		
冷却方式		自然空冷(ファンレス)		
騒音特性		ファンレス ブザー鳴動時の測定値は 90dB 以下 (参考値)		
本体外形寸法(WDH)(mm) *1)		210 × 189.9 × 44	210 × 189.9 × 44	441 × 207 × 44
本体質量*2)		1.3kg 以下	1.4kg 以下	2.3kg 以下
入力電圧範囲		AC100 ~ 120V +/-10% (47 ~ 63Hz) AC200 ~ 240V +/-10% (47 ~ 63Hz)		
瞬停特性		20ms 以上 (AC100V 時)		
皮相電力(VA) (AC100/200V)		26.4/33.6 以下	32.4/42.3 以下	38.4/50.7 以下
発熱量(kJ/h) (AC100/200V)		48.0/50.5 以下	59.9/62.7 以下	70.7/73.0 以下
最大入力電流(A) (AC100/200V)		0.3/0.2	0.4/0.2	0.4/0.2
突入電流(A) (AC100/200V) *3)		40/40	60/60	40/40
最大消費電力(W) (AC100/200V)		13.4/14.1	16.7/17.5	19.7/20.3
消費電力(W)(典型値)*4) (AC100/200V)		11.2/11.7	13.9/14.6	16.4/16.9
省エネ法	区分	A		
	最大実効伝送速度	12 Gbps	20 Gbps	28 Gbps
	エネルギー消費効率	0.9W/Gbps	0.7W/Gbps	0.6W/Gbps
	達成率(2011 年度)	287%	342%	379%

*1) 突起部含まず。

*2) 本体のみの重量。電源コードやマウント金具などは含まず。

*3) 典型値であり性能を保証するものではありません。

*4) 全ポート 1518byte ユニキャスト L2 フレーム、IFG 12byte 通信、SFP ポート H-SX-SFP/R 搭載時。

5.2 機能仕様

本装置の機能仕様を表 5-2 に示す。

表 5-2 機能仕様

項目		機能仕様		
		APLGM212GTSS	APLGM220GTSS	APLGM228GTSS
10M/100M/1000M インターフェース	ポート数	8	16	24
	通信モード	10BASE-T 10Mbit/s、全二重、半二重 Auto-Negotiation/固定設定 100BASE-TX 100Mbit/s、全二重、半二重 Auto-Negotiation/固定設定 1000BASE-T 1Gbit/s、全二重 Auto-Negotiation		
	コネクタ形状	8 ピン RJ-45 (MDI/MDI-X 自動切替機能)		
SFP インターフェース	ポート数	4	4	4
	通信モード	1000BASE-X 1Gbit/s、全二重、Auto-Negotiation/固定設定 1000BASE-T(H-T-SFP/R-A 使用時) 1Gbit/s、全二重、Auto-Negotiation		
	コネクタ形状	SFP		
スイッチングモード		ストア・アンド・フォワード		
MAC アドレス登録数		16k		
スイッチング容量		24 Gbit/s	40 Gbit/s	56 Gbit/s
パケット転送能力 (フレーム長 64byte)		17.8 Mpps	29.8 Mpps	41.6 Mpps
CPU メモリー		512 Mbyte		
フラッシュメモリー		128 Mbyte		
パケットバッファ		512 kbyte		
VLAN 機能	種類	ポートベース VLAN、802.1Q ベース TAG VLAN、Protocol VLAN、Stacked VLAN		
	サポート VLAN 数	4,094 (Configurable VID From 1 ~ 4094)		
ジャンボフレーム		最大 9,216 byte		
フロー制御		IEEE802.3x		
Qos キューレベル		最大 8 つの Class of Service をサポート		
ネットワーク管理機能 *1)		表 3-1 準拠規格に掲載の標準 MIB		

フィルタリング条件	802.1p Priority、VID、MAC Address、Ether type、IP Address、DSCP、Protocol Type、 TCP/UDP port number を条件としてフィルタリングが可能
帯域制御機能	入力Traffic制限/出力Traffic制限(64 kbit/s 単位) ポリシー毎の帯域保証、ポリシー毎の帯域制限 制御方式：RR(Round Robin) WRR(Weighted Round Robin) SPQ(Strict Priority Queue) WDRR(Weighted Deficit Round Robin)
マルチキャスト制御機能	IGMP-snooping(Ver.1、Ver.2、Ver.3)、MLD-snooping(Ver.1、Ver.2)、IGMP-snooping Immediate Leave
ストームコントロール機能	ブロードキャスト、マルチキャスト、宛先不明の各フレームの最大フレームレートを制限可能 ブロードキャスト、マルチキャストのTrafficを監視し、一定量を超えた時、ログの記録、フラッディング制限が可能
ポートミラーリング機能	Port Based Mirroring(One to one port、Many to one port)、Flow Based Mirroring、Mirroring for Tx/Rx/Both
リンクアグリゲーション機能	有 最大8グループ、最大8ポート/1グループ LACP(グループ化を動的に行う) Load sharing mechanism (Source MAC、Destination MAC、Source MAC+Destination MAC、Source IP、Destination IP、Source IP+Destination IP)
ネットワーク認証機能 *2) *3)	MAC 認証、WEB 認証、IEEE802.1X 認証、 ローカルDB 認証/RADIUS 認証、Dynamic VLAN 対応 装置全体の最大認証端末数:128
透過フレーム機能	EAP フレーム透過/破棄はコマンドで設定可能 BPDU フレーム透過/破棄はコマンドで設定可能
セキュリティー	SSH (Secure Shell) によりスイッチとの通信を暗号化でき、より安全な通信経路を確立可能。SSH(Ver.1,2)に対応。 RADIUS(Remote Authentication Dial In User Service)により装置に対するログインアクセスを一括して制御。 ポートセキュリティー機能(12k MAC/ポート)
冗長化機能	IEEE802.1D : STP IEEE802.1D-2004 : RSTP IEEE802.1Q-2005 : MSTP
ループ検知機能 *4)	ポートベース/VLAN ベース ループ検知時にブザー鳴動およびLEDにより通知可能
トラフィックセグメンテーション(中継パス制限)	有(指定したブロックで受信したフレームを中継するポートを制限する機能)

省電力機能	Energy Efficient Ethernet (IEEE802.3az)
ZTP 機能	有(将来サポート予定)
ユーザー・インターフェース	CLI インターフェース Web-based GUI インターフェース
コンソール・インターフェース	RJ-45

*1) 詳細は MIB 項目の実装仕様参照

*2) Dynamic VLAN はハッシュテーブルで管理

*3) IEEE802.1X(DynamicVLAN)のローカル認証は除く。

*4) 全てのループの検知を保証するものではありません。

6. インターフェース、表示仕様

6.1 コンソールポート

コンソールポートのピン仕様を下記に記載する。

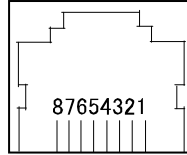


図 6-1 コンソールポートのピン No.

表 6-1 コンソールポートのピン仕様

ピン No.	信号名	信号の内容	備考
1	-	-	-
2	-	-	-
3	SD	送信データ	出力
4	SG	回路アース	-
5	SG	回路アース	-
6	RD	受信データ	入力
7	-	-	-
8	-	-	-

6.2 動作状態の LED 表示

本装置の LED 表示内容を表 6-2 に記載する。

表 6-2 LED 表示内容

No.	シルク表示	名称	色	表示内容
共通部				
1	PWR	パワー	緑	電源供給時に点灯する。
2	LOOP	ループ	赤	ループ検知時に点灯する。
3	FLT	フォールト	赤	電源投入あるいはリブート直後に点灯し、セルフテスト正常終了すると消灯する。セルフテスト異常終了すると点灯したままとなる。装置内部温度が設定値範囲外の時に点灯する。装置内部温度が設定値範囲内に戻った場合は消灯する。
4	SD	SD メモリーカード	緑	SD メモリーカードを挿入している時に点灯する。 SD メモリーカードにアクセスした時に点滅する。
5	ZTP	ZTP *1)	緑/赤	ZTP 有効動作時に緑点灯する。 ZTP エラー発生時に赤点灯する
10BASE-T/100BASE-TX/1000BASE-T ポート				
6	LINK/ ACT	リンク/ 送受信	緑 (1Gbit/s) 橙 (10M/100Mbit/s)	リンクが確立されている間点灯し、リンクが切断されると消灯する。伝送速度が 1Gbit/s のときは緑色、10Mbit/s もしくは 100Mbit/s の時は橙色。フレームの送受信が行われると点滅する。ループを検知した場合は、緑と橙で交互に点滅する。
SFP ポート				
7	LINK/ ACT	リンク/ 送受信	緑 (1Gbit/s) 橙	リンクが確立されている間点灯し、リンクが切断されると消灯する。伝送速度が 1Gbit/s の時は緑色、フレームの送受信が行われると点滅する。ループを検知した場合は、緑と橙で交互に点滅する。

*1) 将来サポート予定

6.3 プッシュスイッチ

本装置のプッシュスイッチの動作仕様を表 6-3 に示す。

表 6-3 プッシュスイッチ動作仕様

シルク表示	名称	動作仕様
RESET	リセット	装置を再起動するスイッチ 1～5 秒押下後開放：装置リブート 5 秒を超えて押下後開放：工場出荷状態に戻しリブート
BUZZER STOP	ループブザー停止/ サポート情報取得	1～5 秒押下後開放：ループブザー鳴動時にブザーを停止させる。 5 秒を超えて押下後開放：show tech-support を自動実行し、保守・管理情報を SD カードに保存する。

6.4 スライドスイッチ

本装置のスライドスイッチの動作仕様を表 6-4 に示す。

表 6-4 スライドスイッチ動作仕様

シルク表示	名称	動作仕様
ZTP	ZTP *1)	ON :ZTP 有効 OFF:ZTP 無効

*1)将来サポート予定

7. 納入品の構成

納入品の構成を以下に示す。

- (1) 本体.....1 台
- (2) AC 電源コード(AC100V 用、1.8m) *1)..... 1 本
- (3) AC 電源コードストッパー..... 1 個
- (4) ラックマウント金具(EIA 規格ワイドピッチ) *2)..... 1 式
- (5) 筐体ゴム足1 式
- (6) 安全上のご注意事項.....1 枚
- (7) SD メモリーダミーカード..... 1 個

*1) 差込プラグ形状は接地極付 2 極

*2) ApresiaLightGM228GT-SS のみ。

(筐体取付用ネジ(M3×6:8 本)、ラック取付用ネジ(M5×12:4 本)同梱)

8. 輸出について

本装置は日本国内仕様であり、外国の規格等には準拠しておりません。本装置は日本国外で使用された場合、当社は一切の責任を負いかねます。

また、当社は本装置に関し海外での保守サービスおよび技術サポート等は行っておりません。

9. 機器レビジョン対応表

装置の機器レビジョンの変更内容を表 9-1、表 9-2、表 9-3 に示す。

表 9-1 機器レビジョン (APLGM212GTSS)

機器 Rev	変更項目	変更内容	備考
A	新規	-	

表 9-2 機器レビジョン (APLGM220GTSS)

機器 Rev	変更項目	変更内容	備考
A	新規	-	

表 9-3 機器レビジョン (APLGM228GTSS)

機器 Rev	変更項目	変更内容	備考
A	新規	-	

仕様および外観は、改良のため予告なく変更する場合があります。

10. 外観図

10.1 ApresiaLightGM212GT-SS

ApresiaLightGM212GT-SS の外観図を図 10-1 に示す。

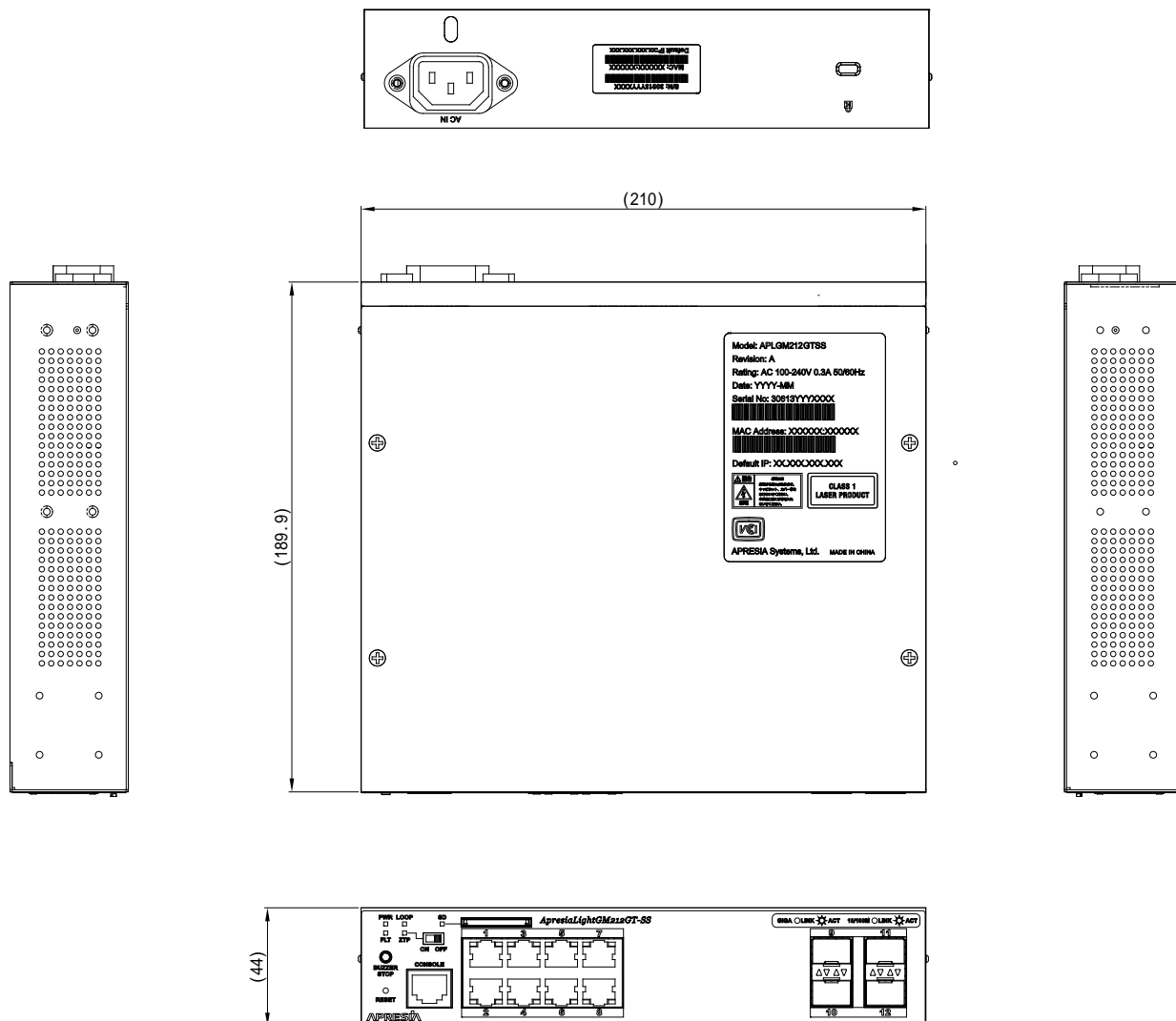


図 10-1 ApresiaLightGM212GT-SS 外観図

10.2 ApresiaLightGM220GT-SS

ApresiaLightGM220GT-SS の外観図を図 10-2 に示す。

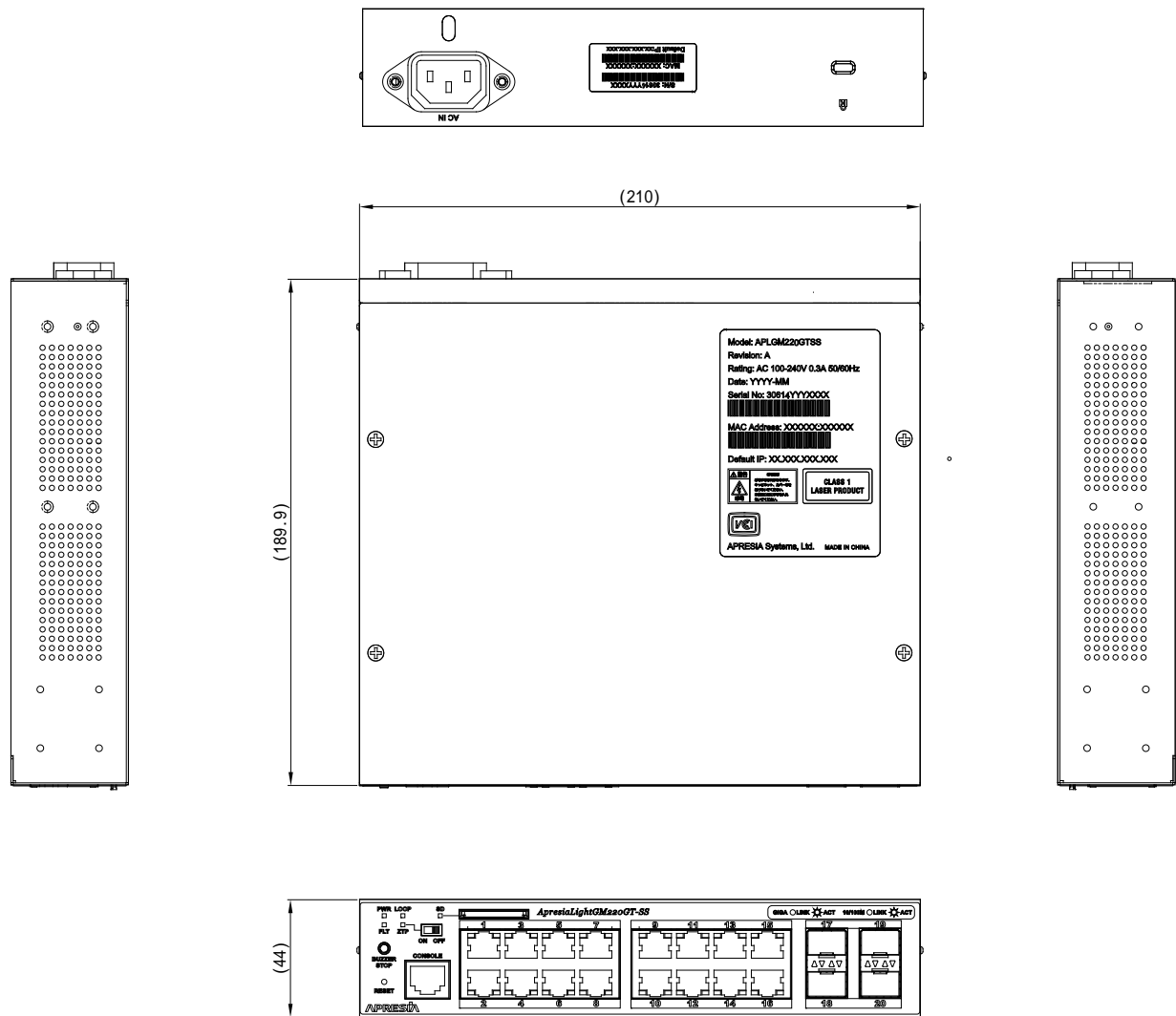


図 10-2 ApresiaLightGM220GT-SS 外観図

10.3 ApresiaLightGM228GT-SS

ApresiaLightGM228GT-SS の外観図を図 10-3 に示す。

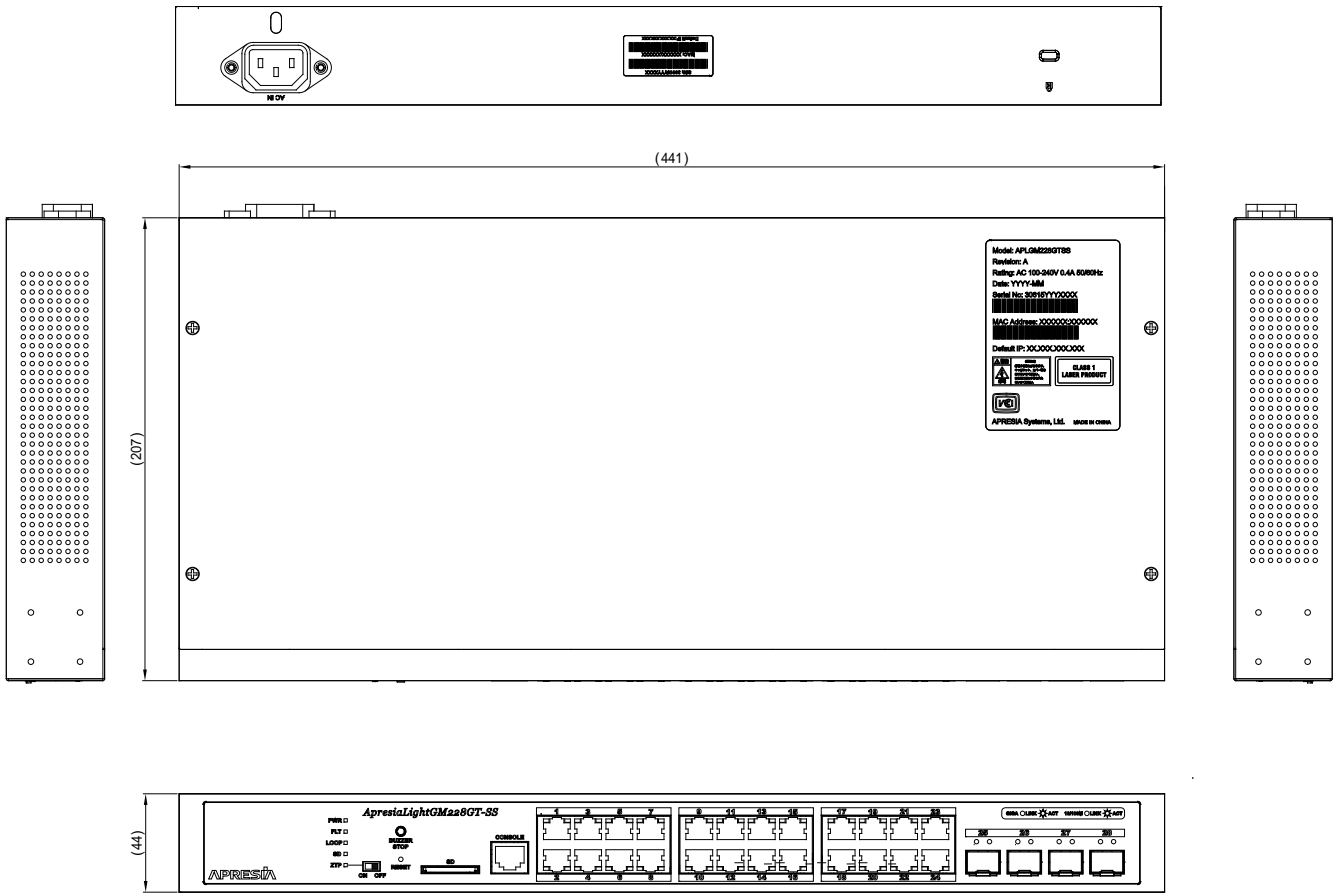


図 10-3 ApresiaLightGM228GT-SS 外観図

10.4 ApresiaLightGM228GT-SS 用ラックマウント金具

ApresiaLightGM228GT-SS用ラックマウント金具の外観図を図 10-4 に示す。

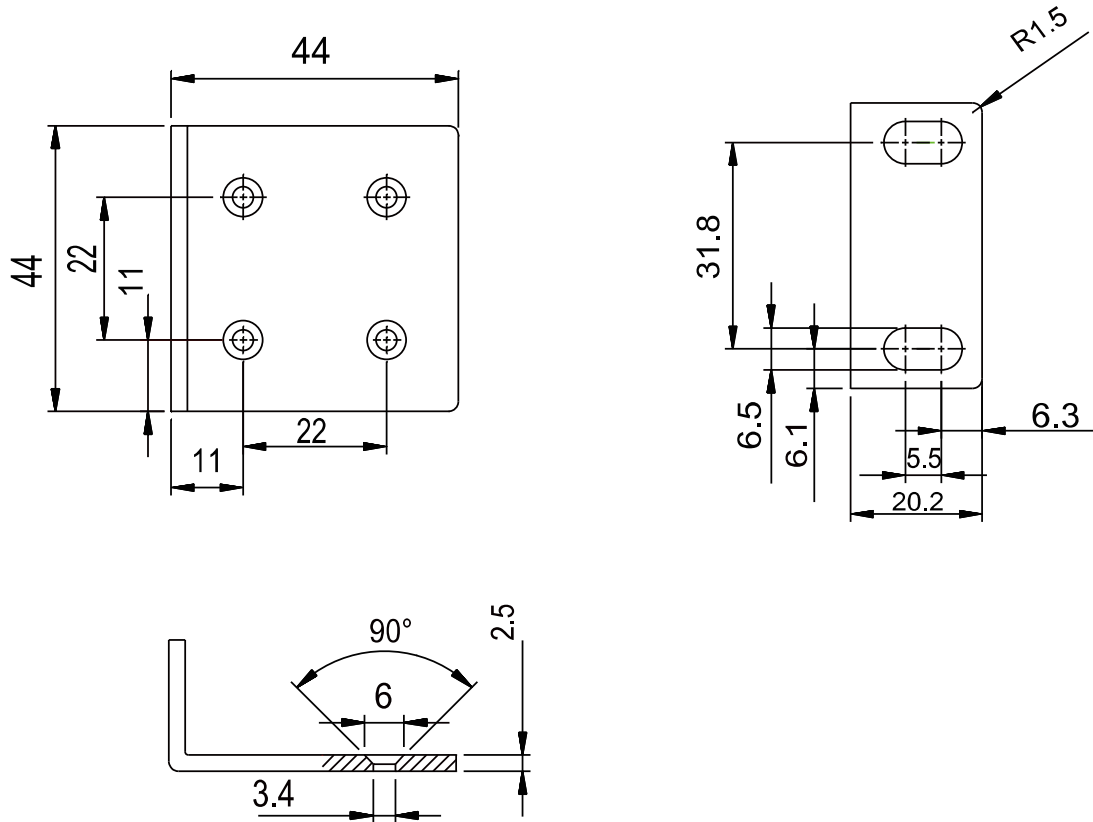


図 10-4 ApresiaLightGM228GT-SS 用ラックマウント金具外観図